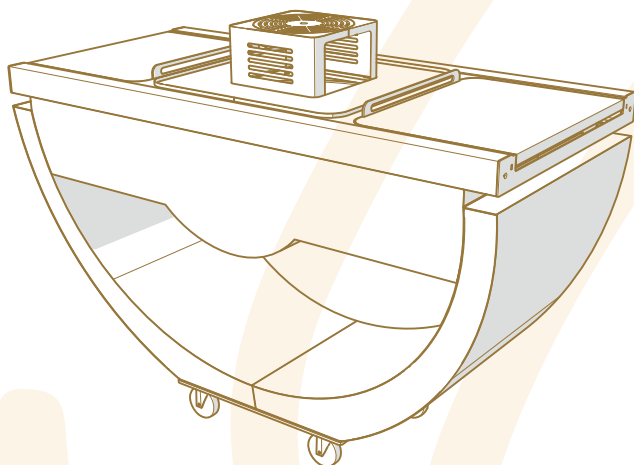




MASURIA®



PL
EN
DE

Kuchnia Narie
Narie Kitchen
Küche Narie

INSTRUKCJA OBSŁUGI
USER'S MANUAL
GEBRAUCHSANWEISUNG

SPIS TREŚCI

	PL		EN		DE
1. Wprowadzenie	2	1. Introduction	18	1. Einführung	34
2. Przeznaczenie	2	2. Purpose	18	2. Verwendungszweck	34
3. Opis symboli	3	3. Symbols description	19	3. Beschreibung der Symbole	35
4. Bezpieczeństwo	3	4. Safety	19	4. Sicherheit	35
5. Elementy zestawu	4	5. Elements included in the set	20	5. Bestandteile	36
6. Dane techniczne	4	6. Technical data	20	6. Technische Daten	36
7. Budowa	5	7. Design	21	7. Aufbau	37
8. Montaż paleniska i nadstawki do grillowania	6	8. Assembly of the fireplace and a grill extension	22	8. Einbau der Feuerstelle und des Grillaufsatzes	38
9. Podłączenie wody	7	9. Water connection	23	9. Wasseranschluss	39
10. Podłączenie prądu	7	10. Electricity connection	23	10. Stromanschluss	39
11. Dostęp do kuchni	7	11. Access to the kitchen	23	11. Zugang zur Küche	39
12. Obsługa zlewu	8	12. Using the sink	24	12. Bedienung der Spüle	40
13. Obsługa oświetlenia LED	9	13. Using the LED lighting	25	13. Bedienung der LED-Beleuchtung	41
14. System jezdny	9	14. Movable system	25	14. Räder	41
15. Taca GN	9	15. GN tray	25	15. GN-Schale	41
16. Rozpalanie i gaszenie kuchni	10	16. Lighting the kitchen on/extinguishing	26	16. Anzünden und Löschen des Feuers in der Küche	42
17. Sposoby eksploatacji	11	17. Use	27	17. Bedienungsmöglichkeiten	43
18. Czyszczenie i konserwacja	12	18. Cleaning and maintenance	28	18. Reinigung und Wartung	44
19. Gwarancja	14	19. Warranty	30	19. Garantie	46
20. Utylizacja	16	20. Disposal	32	20. Entsorgung	48

1. WPROWADZENIE

Szanowni Klienci,

Dziękujemy za zakup naszego produktu.

W trosce o Naszych klientów przygotowaliśmy ten oto dokument, w którym zawarte są niezbędne informacje dotyczące montażu, konserwacji i bezpiecznego korzystania z produktu.

Prosimy o dokładne zapoznanie się z jego treścią.

2. PRZEZNACZENIE

Kuchnia Narie przeznaczona jest do użytku zewnętrznego. Dzięki swojej konstrukcji może służyć do:

- Przygotowywania potraw
- Grillowania, smażenia i podgrzewania potraw
- Obmywania żywności
- Opłukiwania rąk.

Dla wygody użytkownika w kuchni zamontowano:

- Palenisko z grillem i dmuchawą powietrza
- Zlew z przepływowym podgrzewaczem wody
- Oświetlenie LED
- Kółka z hamulcem
- Tacę ze stali nierdzewnej.

3. OPIS SYMBOLI



UWAGA!

Symbol ten informuje o potencjalnym ryzyku bądź grożącym niebezpieczeństwie, którego zignorowanie może skutkować śmiercią, uszczerbkiem na zdrowiu lub uszkodzeniem urządzenia.

4. BEZPIECZEŃSTWO



UWAGA!

Przed rozpoczęciem użytkowania kuchni należy zapoznać się z ogólnymi zasadami bezpieczeństwa i higieny pracy (BHP), przepisami przeciwpożarowymi (PPOŻ), jak również instrukcją obsługi. Należy również sprawdzić, czy kuchnia jest wolna od wad pod kątem uszkodzeń.

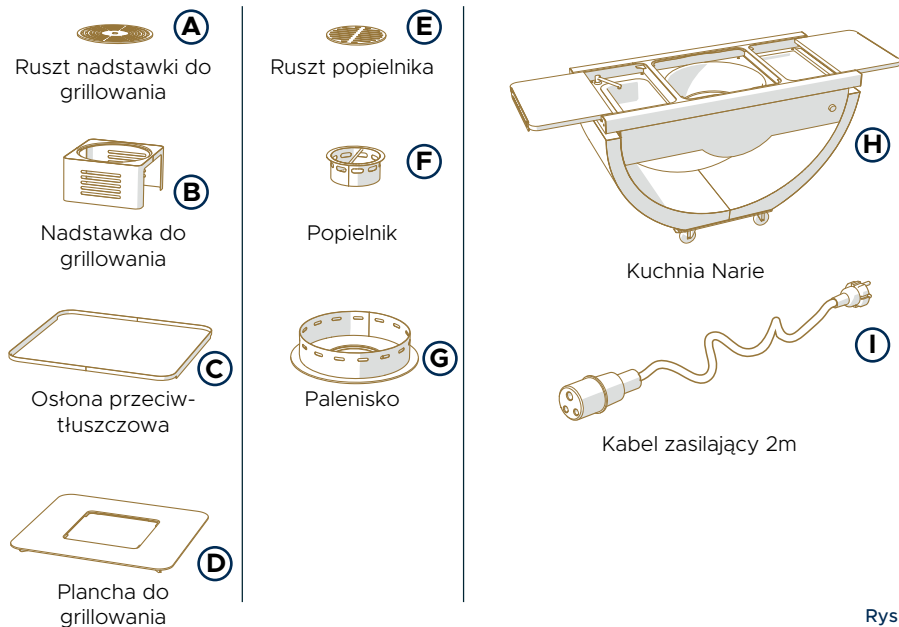
- Nie należy używać kuchni, dopóki nie zostanie kompletnie zmontowana i wszystkie części zostaną poprawnie zamocowane.
- Kuchnię przed użyciem należy ustawić na równiej i stabilnej nawierzchni. W celu zapewnienia jej stabilności, należy zablokować koła.
- Kuchnię zawsze należy używać na wolnym powietrzu, nigdy w zamkniętych pomieszczeniach (w zamkniętych pomieszczeniach zbierają się trujące gazy, jak tlenek węgla, które mogą doprowadzić do uszczerbku na zdrowiu lub śmierci).
- Kuchnia może być obsługiwana wyłącznie przez osoby dorosłe, nie będące pod wpływem alkoholu bądź innych środków odurzających.
- Nie należy zostawiać rozpalonego paleniska bez nadzoru. Należy chronić przed dziećmi oraz zwierzętami domowymi.
- Kuchnia nie powinna być używana w sposób ciągły (dłużej niż 6h).
- Należy chronić dzieci i zwierzęta domowe przed dostępem do rozgrzanego paleniska.
- Nie należy trzymać dłoni nad paleniskiem! Istnieje ryzyko poparzenia!
- Należy używać rękawic w celu ochrony dłoni podczas grillowania. Nieprzestrzeganie zaleceń może prowadzić do ciężkich obrażeń ciała lub śmierci.
- Należy posiadać gaśnicę i przechowywać ją w pobliżu kuchni.
- Kuchnię należy trzymać z dala od materiałów łatwopalnych. Należy zachować odpowiednią odległość od innych przedmiotów – minimum 2,5 metra.
- Nie należy stosować do rozpalenia lub w trakcie palenia benzyny, spirytusu, ropy i innych łatwopalnych cieczy.
- Należy stosować wyłącznie suche podpałki zgodne z normą EN 1860-3.
- Należy palić w palenisku kuchni drewnem o maksymalnej wysokości stosu 20 cm (duży ogień stwarza niebezpieczeństwo uszkodzenia lub skrócenia żywotności kuchni).
- Podczas używania kuchni nie należy pozostawiać jej bez nadzoru.
- Podczas używania kuchni nie należy jej przesuwac.
- Należy zachować ostrożność po ugaszeniu ognia w palenisku kuchni. Powierzchnie pozostaną jeszcze gorące przez pewien czas.
- Nie należy używać wody do gaszenia ognia, ponieważ może to spowodować uszkodzeniem kuchni. Należy pozwolić aby ogień samoczynnie wygasł lub zastosować bezpieczny sposób wygaszania ognia (Patrz str. 10 "WYGASZANIE OGNIA W PALENISKU").
- Nie należy polewać rozgrzanej kuchni wodą.
- Prace czyszczące należy przeprowadzać na chłodnych powierzchniach bez użycia myjek ciśnieniowych oraz mechanicznych.

5. ELEMENTY ZESTAWU



UWAGA!

Przed montażem i każdym użytkowaniem należy sprawdzić, czy Produkt jest wolny od wad pod kątem uszkodzeń. Elementy pokryte plastikową folią należy przed użyciem całkowicie usunąć. Podczas transportu folia chroni nasze produkty.

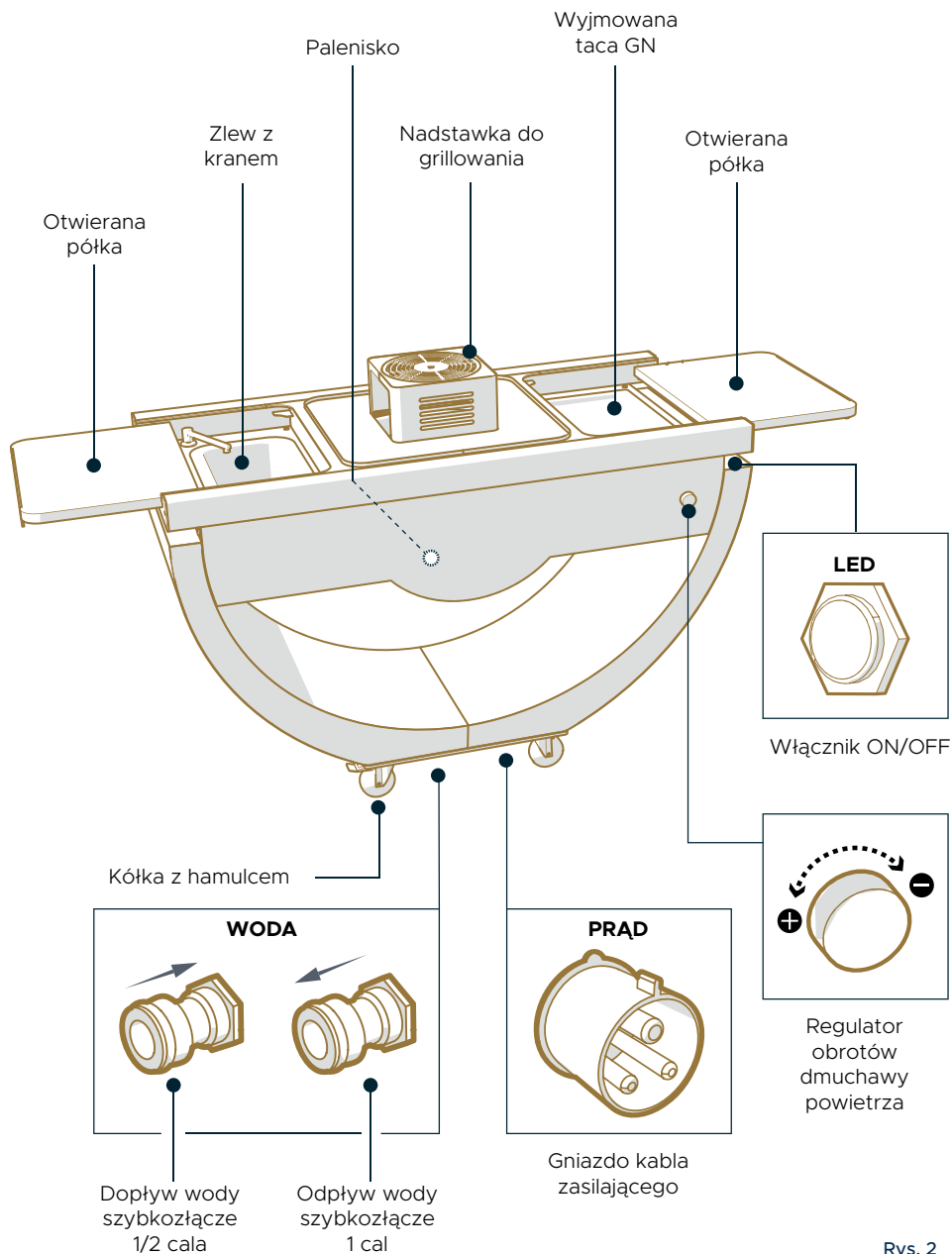


Rys. 1

6. DANE TECHNICZNE

	Kuchnia Narie
Napięcie	220-240V
Moc dmuchawy powietrza	70 W (6,2A)
Moc przepływowego podgrzewacza wody	3,5 kW (15,2A)
Moc oświetlenia LED	5 W
Doprowadzenie wody	Szybkozłącze do węża 1/2 cala
Odprowadzenie wody	Szybkozłącze do węża 1 cal
Wymiary: szer. x gł. x wys	160 × 74 × 120 cm
Waga:	220 kg
Kolorystyka	Corten / Black

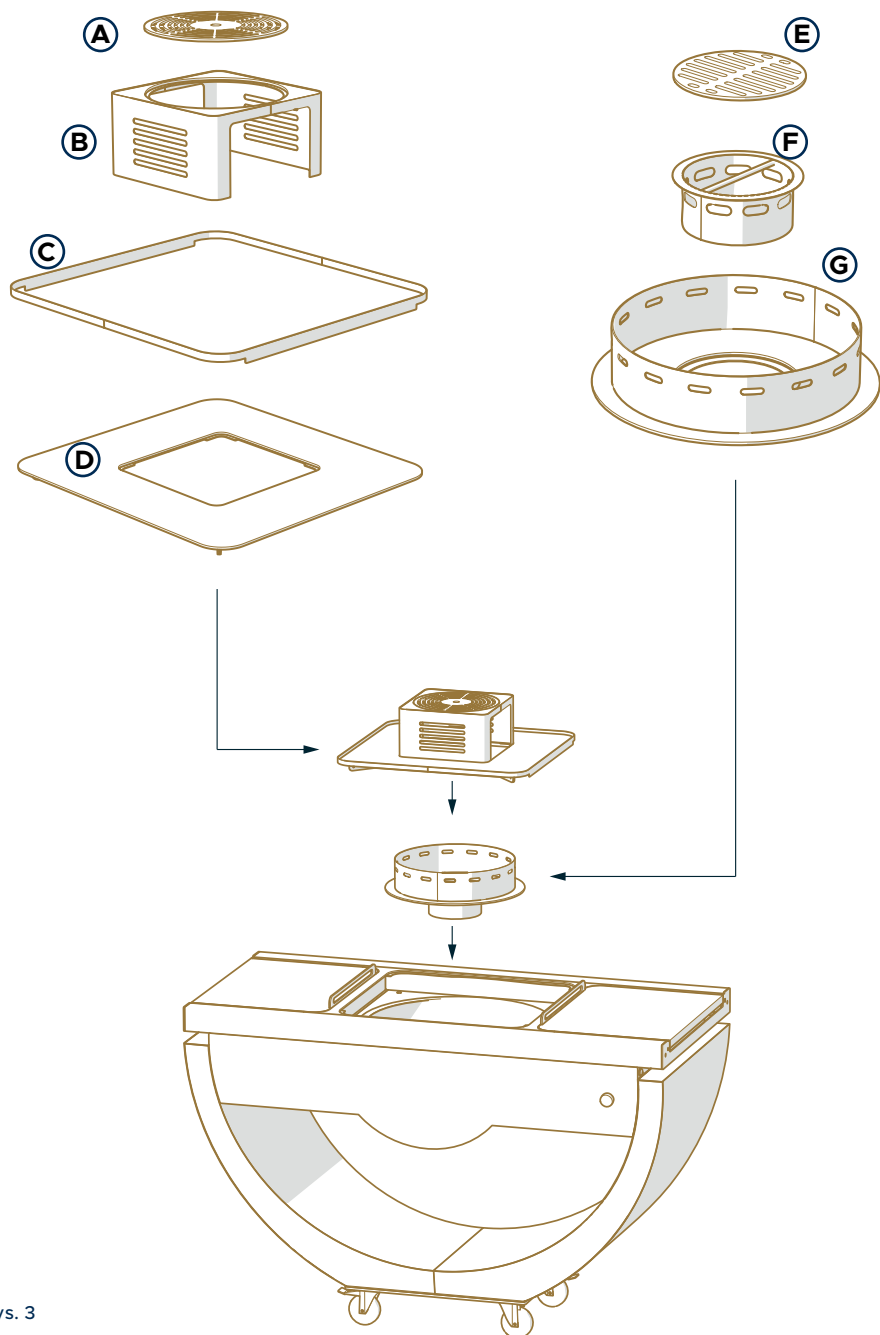
7. BUDOWA



PL

Rys. 2

8. MONTAŻ PALENISKA I NADSTAWKI DO GRILLOWANIA

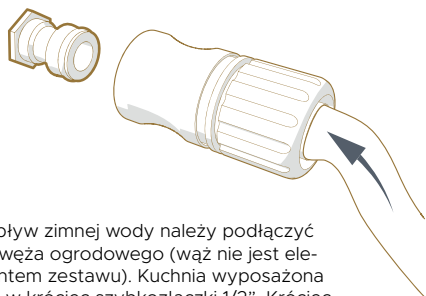


PL

Rys. 3

9. PODŁĄCZENIE WODY

Dopływ wody 1/2"



Dopływ zimnej wody należy podłączyć do węża ogrodowego (wąż nie jest elementem zestawu). Kuchnia wyposażona jest w króciec szybkozłączki 1/2". Króciec złączki znajduje się w dole kuchni.

Odpływ wody 1"



Odpływ zużytej wody ze zlewozmywaka należy podłączyć do węża odprowadzającego za pomocą złączki 1" (wąż nie jest elementem zestawu). Króciec złączki znajduje się w dole kuchni.

Rys. 4



UWAGA!

Nie należy podłączać węża z gorącą wodą, ponieważ kuchnia wyposażona jest w podgrzewacz wody.

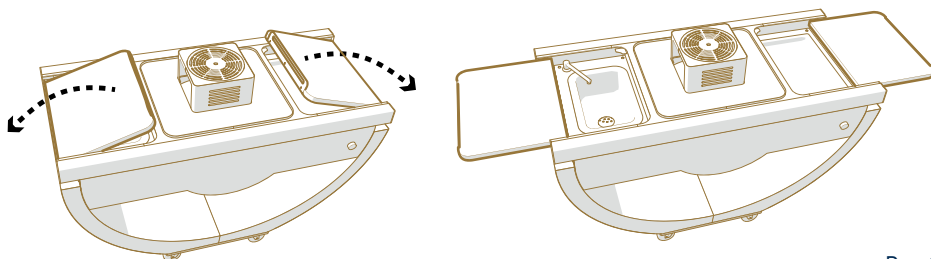
10. PODŁĄCZENIE PRĄDU

Kuchnia wyposażona jest w podgrzewacz wody, oświetlenie LED oraz dmuchawę powietrza. W celu zapewnienia pełnej funkcjonalności kuchni, należy podłączyć ją do gniazda zasilania 220 V znajdującego się w dole kuchni, za pomocą przewodu dołączonego do kompletu. Podczas użytkowania kuchni należy zabezpieczyć przewód przed uszkodzeniami mechanicznymi.



Rys. 5

11. DOSTĘP DO KUCHNI

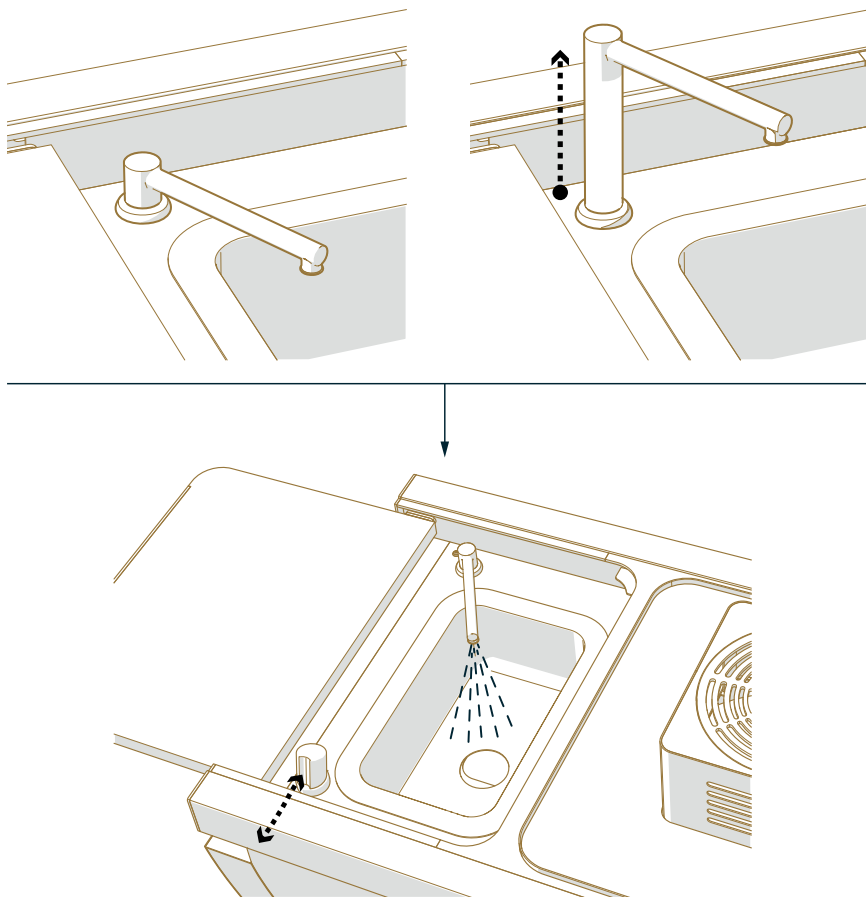


Rys. 6

PL

12. OBSŁUGA ZLEWU

Kuchnia wyposażona jest w zlew z baterią. Ciepła woda dostarczana jest za pomocą przepływowego podgrzewacza wbudowanego w układ.



Rys. 7



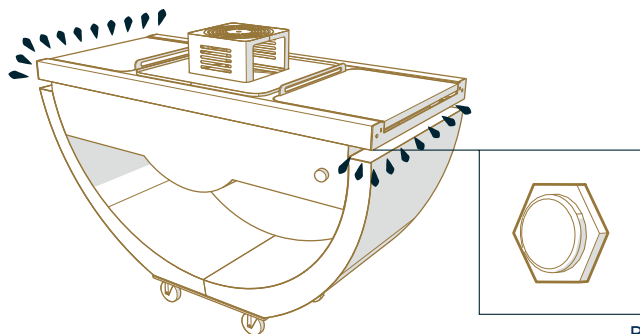
UWAGA!

Przed użyciem instalacji wodnej, każdorazowo należy w pierwszej kolejności odkręcić dopływ wody w celu odpowietrzenia instalacji. Brak wody w instalacji może doprowadzić do uszkodzenia podgrzewacza wody.

- Przed rozpoczęciem korzystania z ciepłej wody należy zapoznać się z instrukcją obsługi podgrzewacza dostarczoną razem z dokumentacją kuchni.
- Nie należy wrzucać resztek jedzenia lub innych odpadów do odpływu zlewu, może to skutkować zapchaniem instalacji wodnej, która służy do obmywania produktów spożywczych lub opłukiwania rąk.

13. OBSŁUGA OŚWIETLENIA LED

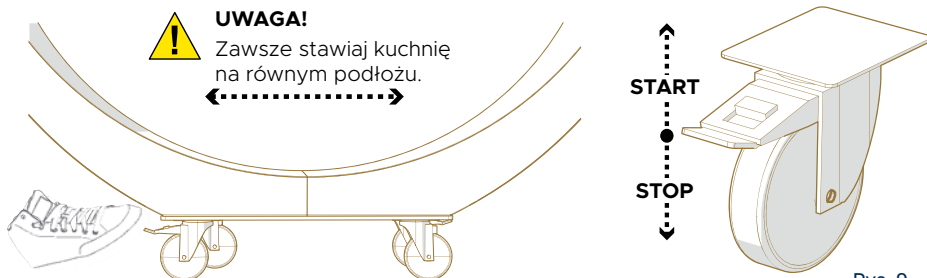
Kuchnia wyposażona jest oświetlenie LED. Światło uruchamiane jest włącznikiem znajdującym się na brzegu kuchni (pod blatem).



Rys. 8

14. SYSTEM JEZDNY

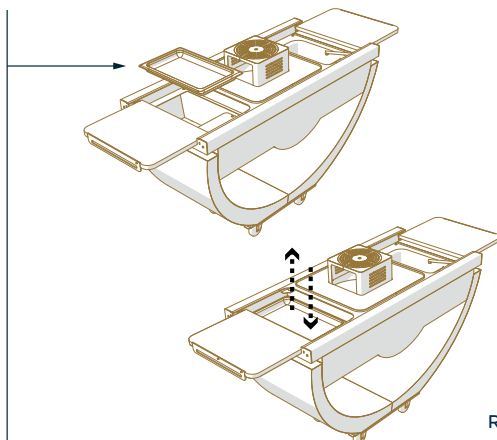
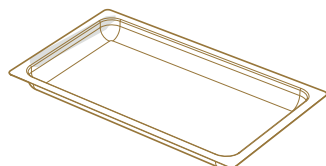
Kuchnia wyposażona jest w 4 koła umożliwiające jej łatwe przesuwanie. Dwa koła posiadają hamulec, dzięki czemu możliwe jest zatrzymanie kuchni w miejscu.



Rys. 9

15. TACA GN

Kuchnia wyposażona jest w specjalną tacę chowaną w blacie. Tacę można demontować w celu jej czyszczenia.



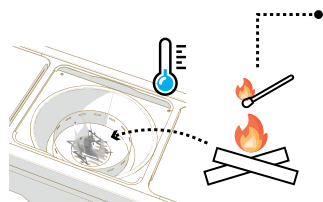
Rys. 10

16. ROZPALANIE I GASZENIE KUCHNI



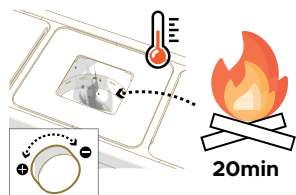
UWAGA!

Kuchnię przed użyciem należy ustawić na równiej i stabilnej nawierzchni, koła należy zablokować hamulcem. Podczas użytkowania nie należy przemieszczać kuchni. Przemieszczanie kuchni jest dozwolone po całkowitym jej wystudzeniu oraz odłączeniu przyłączy.



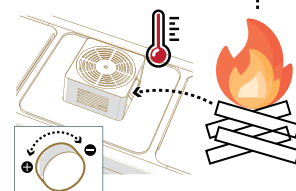
ROZPALANIE DREWNA W PALENISKU

1. Palenisko przeznaczone jest do opalania suchym drewnem drzew liściastych.
2. Drewno do rozpalania musi być rozdrobnione. Układamy je warstwowo (max. wysokość stosu: 20 cm) i rozpalamy przy użyciu atestowanej podpałki stałej.
3. W przypadku pierwszego rozpalania zaleca się rozgrzać drewno do czerwoności i pozostawić na 30 min. zanim pierwszy raz położymy na ruszcie żywność. Nie należy przyrządzać potraw zanim drewno nie pokryje się warstwą popiołu.
4. Po rozpaleniu rozgarniamy żar i dokładamy kolejną porcję drewna.
5. Po upływie 20 minut otrzymujemy odpowiednią warstwę popiołu, a temperatura jest optymalna do grillowania.
6. Pokrętkiem z płynną regulacją uruchamiamy dmuchawę by zwiększyć dopływ powietrza.
7. Nie należy przepętniać czaszy paleniska drewnem. Temperatura palenia może być za wysoka, co może mieć wpływ na elementy kuchni i prowadzić do ich odkształcenia.



PALENIE W PALENISKU

1. Nie należy przepętnić paleniska popiołem podczas użytkowania.
2. Należy dokładać systematycznie opał aby utrzymać odpowiednią temperaturę palenia. Maksymalna wysokość stosu palonego drewna nie powinna przekraczać 20 cm.
3. W celu uzyskania żądanej temperatury palenia sterujemy dopływem powietrza poprzez dmuchawę.

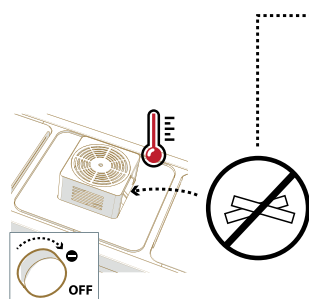


WYGASZANIE OGNI W PALENISKU

Najlepszym sposobem na bezpieczne wygaszenie paleniska kuchni jest doprowadzenie do wygaśnięcia drewna w naturalny sposób. Należy w tym celu odciąć dopływ powietrza wyłączając dmuchawę.

Jedną ze sprawdzonych i bezpiecznych metod gaszenia kuchni jest pozbycie się z jego wnętrza płonących kawałków drewna. **Należy zachować przy tym szczególną ostrożność!**

Zaleca się odkładanie rozpalonego drewna do metalowego pojemnika, na przykład do wiadra przy użyciu szczypiec. Przed tym zabiegiem należy upewnić się, czy drewno się w nim zmieści. Po umieszczeniu drewna w metalowym naczyniu należy zasypać je piaskiem. Brak drewna sprawi, że ogień przestanie się palić.



Rys. 11

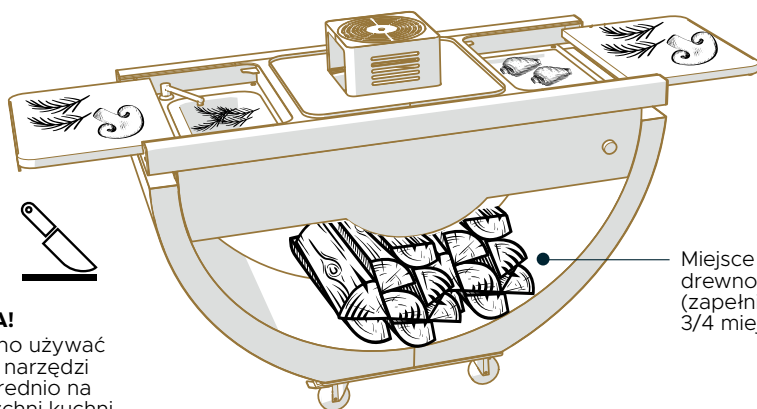


UWAGA!

1. Palenisko kuchni wraz z planką i nadstawką do grillowania w trakcie palenia nagrzewa się do wysokiej temperatury i grozi poparzeniem.
2. Nie należy dotykać nagrzanych elementów kuchni. Aby uniknąć poparzeń należy stosować rękawice ochronne.
3. Podczas eksploatacji zawsze należy stosować się do przepisów bezpieczeństwa pożarowego (PPOŻ).

17. SPOSOBY EKSPLOATACJI

Funkcjonalna kuchnia nadaje się do przygotowywania, grillowania i podgrzewania oraz płukania potraw. Dolna część przystosowana jest do przechowywania drewna.



UWAGA!

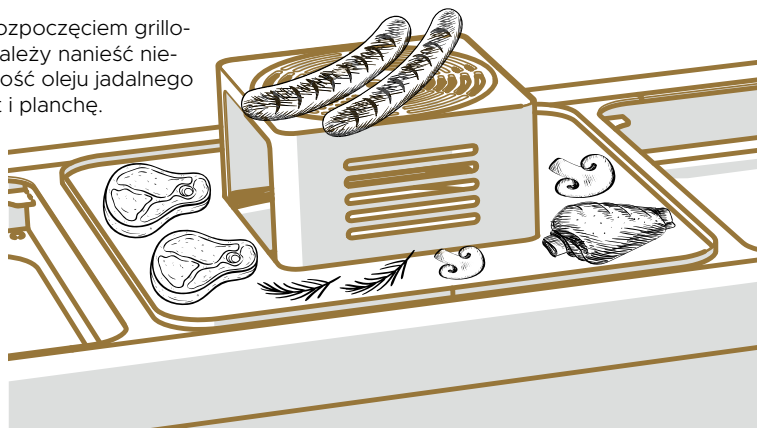
Nie wolno używać ostrych narzędzi bezpośrednio na powierzchni kuchni

Miejsce na drewno (zapełnić max. 3/4 miejsca)

PL

Smażenie i podgrzewanie potraw możliwe jest bezpośrednio na plance. Można też używać do tego celu nadstawki do grillowania. Planca z nadstawką do grillowania posiada osłonę przeciwtłuszczową, która zapobiega wydostawaniu się tłuszczu poza plankę.

Przed rozpoczęciem grillowania należy nanieść niewielką ilość oleju jadalnego na ruszt i plankę.



Rys. 12



UWAGA!

Na rozgrzaną planchę oraz nadstawkę do grillowania nie można kłaść:

- zwykłych szklanek, kubków, talerzy
- szklanych pokrywek od zwykłych garnków
- opakowań plastikowych oraz opakowań termicznych z plastiku
- lunch boxów (papierowe opakowania)
- naczyń z plastikowymi i drewnianymi uchwytami
- naczyń z porcelany

18. CZYSZCZENIE I KONSERWACJA

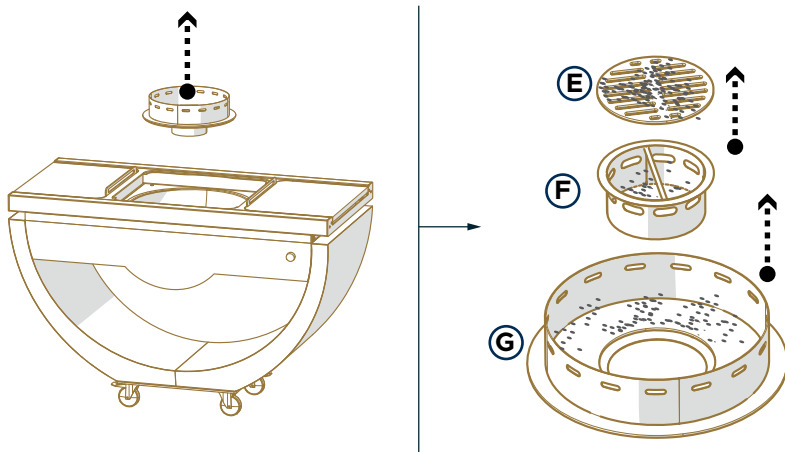
- W celu zapewnienia optymalnych warunków i długości użytkowania kuchni, jej stan powinien być poddawany regularnej kontroli. W połączeniu z odpowiednim czyszczeniem i konserwacją, pozwoli to na zachowanie pierwotnego wyglądu produktu.
- Wszelkie prace konserwacyjne powinny być przeprowadzane na wychłodzonej kuchni
- Należy każdorazowo usuwać popiół i resztki drewna z kuchni, patrz wyciąganie popielnika (Rys. 13 strona 13).
- Kuchni nie należy czyścić przy użyciu środków o działaniu żrącym.
- Wszelkie zabrudzenia i plamy obudowy należy czyścić przy pomocy miękkiej szczotki, wody oraz płynu do naczyń.
- Po oczyszczeniu planchy i nadstawki do grillowania należy zabezpieczyć je olejem jadalnym.
- Jeśli kuchnia nie jest używana, należy przykryć ją pokrowcem, aby przedłużyć jej żywotność.

Kuchnię wykonaną z cortenu (stali kortenowskiej) należy obmiatać w regularnych odstępach czasu ze względu na powstającą patynę przypominającą rdzę, do momentu uzyskania jednolitej struktury na całym materiale. Nawarstwiająca patyna może skutkować zabrudzeniem powierzchni wokół kuchni.

Przechowywanie

- Kuchnię należy przechowywać w suchym, zamkniętym pomieszczeniu z dobrą wentylacją gdzie temperatura nie spada poniżej zera ze względu na możliwość uszkodzenia instalacji wodno-elektrycznej. Dodatkowo wskazane jest, usunięcie wody z instalacji wodnej.
- Nie wolno przechowywać kuchni w pobliżu rzeczy emitujących wysokie temperatury takich jak grzejniki, nagrzewacze, piece, pompy ciepła itp.. Sądziectwo wysokiej temperatury może powodować kurczenie się/rozszerzanie materiałów oraz pękanie elementów drewnianych.
- Nie należy przykrywać kuchni folią plastikową ani żadnym podobnym materiałem ponieważ zaburzy to naturalny przepływ powietrza skutkujący kumulacją wilgoci i pojawieniem się pleśni.
- Kuchnię powinno się przechowywać w pokrowcu. Przed nałożeniem pokrowca należy upewnić się, że wszystkie elementy kuchni są suche i wystudzone.

Opróżnianie popielnika - usuwanie popiołu



Rys. 13

Nie należy doprowadzać do przepiętienia popielnika popiołem. Kuchnia wyposażona jest w wymowany, wygodny w czyszczeniu popielnik. Po każdorazowym użyciu należy usuwać z niego popiół i resztki wypalonego drewna.



UWAGA!

Wszystkie czynności związane z konserwacją i czyszczeniem należy wykonywać na wystudzonej kuchni. Nie wolno czyścić kuchni gdy jest ona rozpalona.

Elementy z drewna egzotycznego

Elementy z drewna egzotycznego są bardzo wytrzymałe, jednak by dłużej zachwyciły i nam służyły, należy o nie odpowiednio dbać, a powyższe wskazówki okażą się przydatne i pomocne w ich właściwej pielęgnacji i konserwacji.

- Częstotliwość pielęgnacji drewna egzotycznego zależy od wielu czynników, między innymi od warunków pogodowych. Zalecamy regularną impregnację olejem dostępnym na naszej stronie internetowej, co przedłuży żywotność elementów drewnianych.
- Jeżeli elementy z drewna egzotycznego wymagają czyszczenia, możemy to zrobić za pomocą zwykłej szczotki (niezbyt twardej), gąbki oraz ciepłej wody. W żadnym wypadku nie używamy różnego rodzaju myjek ciśnieniowych. Najpierw usuwamy zabrudzenia, a następnie myjemy jeszcze raz czystą wodą. Jeśli zauważymy, że na produktach znajdują się plamy, wtedy też można je delikatnie szlifować drobnym papierem ściernym. Ponadto na rynku jest również wiele różnych środków do czyszczenia drewna egzotycznego, które także można stosować do usuwania nagromadzonych osadów i plam.
- Elementy z drewna egzotycznego nie powinny być przechowywane na zewnątrz lecz w pomieszczeniach w których temperatura nie spada poniżej zera. Po oczyszczeniu, osuszeniu i zaimpregnowaniu olejem należy założyć na kuchnię pokrowiec, który tak jak olej są do nabycia w naszym sklepie internetowym – www.masuraliving.com. Przechowywanie produktów na zewnątrz może doprowadzić do ich uszkodzenia, Gwarant zastrzega, że ich naprawienie w takim przypadku może nie podlegać odpowiedzialności gwarancyjnej o której mowa w niniejszym dokumencie.

- Elementy z drewna egzotycznego mają kolor naturalnego drewna. Jednak pozostawione na zewnątrz czasem mogą zmieniać swoją barwę pod wpływem promieni słonecznych na srebrzystoszarą (patynową). Spowodowane jest to naturalnym procesem starzenia się, jednak i wtedy stają się bardzo atrakcyjne, doskonale wtapiając się w architekturę ogrodową. W takim kolorze są łatwe do utrzymania. Aby przywrócić ich naturalną barwę, wystarczy odpowiednio je wyczyścić.

19. GWARANCJA

Nazwa firmy / Gwaranta

FPH BLENDER
14-100 Ostróda
ul. Olsztyńska 5F, Polska
NIP: 7411545851, REGON: 511432132
Numer kontaktowy: +48 89 646 49 62

PL

Karta gwarancyjna

Lp.	Nazwa	Jednostka miary	Ilość	Nr seryjny	Okres gwarancyjny
1					
2					
3					
4					

Ogólne warunki gwarancji

1. Gwarant zaświadcza dobrą jakość sprzedawanego towaru i udziela Nabywcy gwarancji na jego prawidłowe działanie. Zakupiony towar (nazwa, nr seryjny) opisany jest szczegółowo w Karcie Gwarancyjnej.
2. Okres gwarancji na produkty rozpoczyna się od daty ich wydania Nabywcy przez Gwaranta i trwa 1 (słownie: jeden) rok od momentu wpisu umieszczonego na niniejszej Karcie Gwarancyjnej lub daty umieszczonej na paragonie.
3. W przypadku stwierdzenia wad w zakupionym towarze, prosimy o kontakt z Gwarantem - mailowy service@masurialiving.com lub pocztą na adres korespondencyjny FPH Blender ul.Olsztyńska 5F 14-100 Ostróda lub przez formularz na stronie www.masurialiving.com.

4. Po wykryciu usterki, Nabywca jest zobowiązany do jej niezwłocznego zgłoszenia oraz możliwie najszybszego przekazania towaru Gwarantowi. W określonych przypadkach, szczególnie w przypadku konieczności przeprowadzenia drobnych i prostych napraw, Gwarant może przekazać Nabywcy nową część, którą Nabywca zainstaluje w towarze, w oparciu o informację udzieloną przez Gwaranta.
5. Nabywca ponosi odpowiedzialność za dalsze użytkowanie niesprawnego produktu przez okres do 30 dni, które może spowodować jego dodatkowe uszkodzenia. Działanie takie oznacza akceptację wady przez Nabywcę i skutkować będzie utratą uprawnień gwarancyjnych dotyczących usterek będących następstwem rzeczowej wady.
6. Wady towaru ujawnione w okresie gwarancyjnym będą eliminowane poprzez wysyłkę części nieposiadających wad, umożliwiających wymianę w terminie do 14 dni, w szczególnych sytuacjach uzasadnionych – termin może zostać wydłużony maksymalnie do 60 dni, o czym klient zostanie powiadomiony przez Gwaranta.
7. Warunkiem uznania reklamacji w okresie gwarancyjnym jest wypełnienie zgłoszenia reklamacyjnego i przesłania go na adres e-mail: service@masurialiving.com lub pocztą tradycyjną na adres korespondencyjny Gwaranta. Do realizacji Gwarancji może być wymagane dostarczenie Gwarantowi produktu na adres siedziby firmy z należycie wypełnioną Kartą Gwarancyjną (tj. zawierającą: datę sprzedaży, pieczęć firmową Sprzedawcy, podpis osoby wystawiającej Kartę Gwarancyjną, podpis Nabywcy) wraz z dowodem zakupu towaru oraz czytelnie oznaczonym numerem zgłoszenia reklamacji.
8. Nabywca pokrywa koszt przesyłki reklamowanego towaru, a w razie uznania reklamacji i naprawy gwarancyjnej sprzętu zostaje on pokryty przez Gwaranta i odesłany na jego koszt, jednak nie większy jak koszt wysyłki produktów na stronie Gwaranta.
9. Przy przesyłaniu reklamowanego towaru Gwarant zaleca korzystanie podczas transportu z oryginalnego opakowania fabrycznego. W przypadku braku opakowania fabrycznego przesyłany towar musi być dostarczony w sposób zapewniający bezpieczny transport. Gwarant nie ponosi odpowiedzialności w przypadku, gdy z powodu nieprawidłowego opakowania towaru przez Nabywcę, produkt ulegnie uszkodzeniu podczas transportu.
10. Okres gwarancyjny ulega przedłużeniu o czas trwania naprawy gwarancyjnej. Przedłużenie okresu gwarancyjnego nie następuje w przypadku nieuzasadnionej reklamacji. Postanowienia niniejszego punktu nie obowiązują w przypadku wymiany rzeczy na wolną od wad lub dokonania istotnych napraw rzeczy objętej gwarancją.
11. Nabywcy z tytułu udzielonej gwarancji przysługuje w pierwszej kolejności prawo do nieodpłatnej naprawy reklamowanego towaru. Jeśli naprawa jest niemożliwa lub wymaga nadmiernych kosztów, albo jeżeli Gwarant nie zdoła uczynić zadość takiemu żądaniu w odpowiednim czasie, towar zostanie wymieniony na nowy - wolny od wad. O wyborze sposobu załatwienia reklamacji ostatecznie decyduje Gwarant.
12. W przypadku nieuzasadnionego zgłoszenia Gwarant może obciążyć Nabywcę kosztami ekspertyzy, testów i transportu produktu.
13. Wszelkie zmiany lub poprawki Karty Gwarancyjnej ważne są wyłącznie wtedy, gdy zostaną zaakceptowane przez Nabywcę oraz gdy dokonane są przez osobę upoważnioną przez Gwaranta, potwierdzone jej podpisem i pieczęcią Gwaranta.
14. Nabywca ponosi ryzyko związane z wykorzystaniem towaru. Gwarant nie odpowiada za utratę spodziewanych korzyści i poniesionych kosztów, wynikłych z użytkowania lub niemożności użytkowania tego produktu z tytułu udzielonej gwarancji.
15. Gwarant odpowiada za wady wynikłe tylko z przyczyn tkwiących w sprzedanym produkcie, natomiast nie są objęte gwarancją uszkodzenia powstałe po jego sprzedaży z innych przyczyn, a w szczególności:
 - uszkodzeń wynikłych z nieprawidłowej eksploatacji, montażu, rekonfiguracji, konserwacji, przechowywania lub transportu w sposób niezgodny z zasadami bezpiecznego użytkowania produktów określonymi przez Producenta.

- wywołanych zdarzeniami losowymi takimi jak pożar, powódź, działania wojenne, atak terrorystycznym, klęska żywiołów czy na skutek uszkodzenia niezawinionego przez
- Gwaranta, w tym uszkodzenia chemicznego i mechanicznego, w wyniku uszkodzeń będących następstwem niewłaściwej kompletacji lub dekompletacji.

16. Nasze produkty tworzone są z materiałów naturalnych, a co za tym idzie możliwym jest, że w niektórych przypadkach zastosowane będą drobne zmiany technologiczne, które jednak nie będą miały wpływu na wartość, funkcjonalność i zastosowanie produktu.

17. Gwarancja nie obejmuje:

- części składowych produktu wykonanych ze szkła i drewna w tym drewna egzotycznego,
- diod led, żarówek, świetlówek i innych źródeł światła, które ulegają naturalnemu zużyciu,
- uszkodzeń mechanicznych i wywołanych nimi wad,
- wad i uszkodzeń, w wyniku których obniżono cenę towaru,
- uszkodzeń powstałych na skutek nieprzestrzegania powszechnych zasad, stosowania sprzętu niezgodnie z przeznaczeniem oraz innych uszkodzeń powstałych z winy lub niewiedzy Nabywcy,
- śladów eksploatacji i naturalnego zużycia, takich jak: np. nasłonecznienie, wypłowienie, nieznaczne zmiany wymiarowe związane z naturalną reakcją drewna na warunki otoczenia.
- różnic wynikających z indywidualnych ustawień komputera Nabywcy (kolor, proporcje itp.).

18. Nabywca traci uprawnienia gwarancyjne w przypadku stwierdzenia przez Gwaranta następujących okoliczności:

- wszelkich prób napraw, przeróbek lub zmian konstrukcyjnych podejmowanych przez nieuprawnione osoby lub firmy,
- utraty karty gwarancyjnej Towaru przez Nabywcę. Duplikaty karty gwarancyjnej NIE będą wydawane.

19. Niniejsza gwarancja nie ogranicza w żaden sposób, nie zawiesza ani nie wyłącza uprawnień Nabywcy w stosunku do Sprzedawcy z tytułu roszczeń kontraktowych oraz ustawowych.

20. Meble drewniane nawet jeśli są regularnie poddawane zabiegom konserwującym mogą być zaatakowane przez pleśń lub grzyby. Na ten problem w wielu przypadkach można zaradzić oczyszczając i konserwując na nowo impregnatem do drewna. Przed przykryciem mebli na okres przechowywania trzeba upewnić się, że są suche

21. W sprawach nieuregulowanych niniejszymi warunkami gwarancyjnymi mają zastosowanie przepisy powszechnie obowiązujące.

22. Powyższe zapisy nie mają zastosowania w stosunku do Nabywcy będącego przedsiębiorcą w rozumieniu art. 43¹ Kodeksu cywilnego.

20. UTYLIZACJA

Produkt ten nie powinien być wyrzucany razem z innymi odpadami z gospodarstwa domowego. Aby uniknąć szkodliwego wpływu na środowisko naturalne i zdrowie ludzi wskutek niekontrolowanego usuwania odpadów, należy poddawać je odpowiedzialnemu recyklingowi. Należy skorzystać z systemów zbiórki lub skontaktować się z producentem, u którego produkt został zakupiony, aby zwrócić zużyty produkt.

NOTATKI

.....

.....

.....

.....

.....

.....

.....

.....

.....

.....

.....

.....

.....

.....

.....

.....



TABLE OF CONTENTS

1. Introduction	18
2. Purpose	18
3. Symbols description	19
4. Safety	19
5. Elements included in the set	20
6. Technical data	20
7. Design	21
8. Assembly of the fireplace and a grill extension	22
9. Water connection	23
10. Electricity connection	23
11. Access to the kitchen	23
12. Using the sink	24
13. Using the LED lighting	25
14. Movable system	25
15. GN tray	25
16. Lighting the kitchen on/extinguishing	26
17. Use	27
18. Cleaning and maintenance	28
19. Warranty	30
20. Disposal	32

1. INTRODUCTION

Dear Customers,

We are grateful that you chose our product.

We have prepared for you this document which contains indispensable information on the assembly, maintenance and safe use of the product.

We encourage you to read this document carefully.

2. PURPOSE

Narie Kitchen is intended for outdoor use. Its design enables:

- Food preparation,
- Food grilling, frying and heating-up,
- Food washing,
- Hands rinsing.

In order to guarantee the comfortable use of this kitchen, the following is mounted:

- A fireplace with a grill and an air blower,
- A sink with an instantaneous water heater,
- LED lighting,
- Castors with a brake,
- Stainless steel tray.

3. SYMBOLS DESCRIPTION



CAUTION!

This symbol informs about a prospective risk or an imminent danger which, when ignored, may result in death, health impairment or equipment damage.

4. SAFETY



CAUTION!

Before starting to use the stove, it is necessary to read the general OHS rules, fire regulations (FR), as well as this User's Manual. It is also required to check whether the stove is free from any defects in terms of damage.

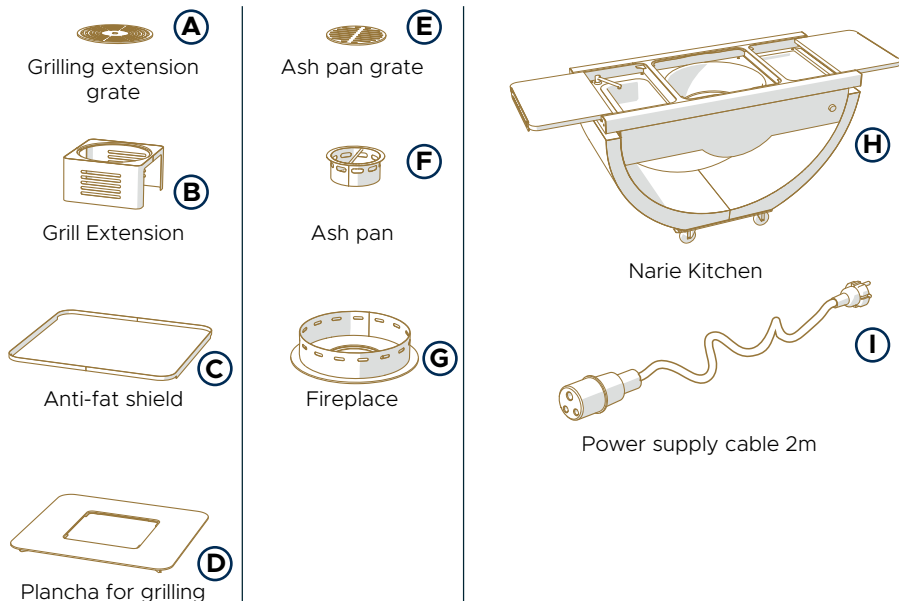
- Do not use the kitchen until it is assembled completely and all the parts are mounted correctly.
- Before using, the kitchen must be positioned on a levelled and stable surface. In order to ensure its stability, castors must be blocked.
- The kitchen must be used only in open space. Do not use it in closed rooms (toxic gases collect in closed rooms, such as carbon monoxide, which may lead to health problems or even death).
- The kitchen may be operated only by adults, who are not under the influence of alcohol or other intoxicants.
- Do not leave the burning fireplace unattended. Keep away from children and pets.
- The kitchen should not be used without any breaks (for longer than 6 hours).
- Protect children and pets against access to the heated fireplace.
- Do not hold your hands over the fireplace! A risk of getting burnt!
- Use protective gloves during grilling. A failure to follow the recommendations may lead to serious body injuries or even death.
- It is necessary to provide a fire extinguisher and keep it near the kitchen.
- Keep the kitchen away from combustible materials. Keep proper distance from other objects – minimum 2.5 m.
- Do not use petrol, spirit, petroleum or other combustible liquids for starting the fire or during burning.
- Use only a dry fire starter satisfying the requirements of EN 1860-3.
- Use wood with the maximum stack height of 20 cm (a large flame poses a risk of damaging or shortening the service life of the kitchen).
- When using the kitchen, do not leave it unattended.
- When using the kitchen, do not move it.
- Be careful after extinguishing the fire in the kitchen fireplace. The surfaces will remain hot for some time.
- Do not use water for extinguishing fire because it may damage the kitchen. Allow the fire to extinguish naturally or use a safe method of putting out the fire (See page 26 "EXTINGUISHING THE FIRE IN THE FIREPLACE").
- Do not apply water onto the heated kitchen.
- Clean the fireplace when the surfaces are cool, without using pressure washers and mechanical washers.

5. ELEMENTS INCLUDED IN THE SET



CAUTION!

Before assembly and every use, check whether the Product is free from any defects in terms of damage. The elements covered with plastic foil must be removed completely before use. This foil protects our products in transport.

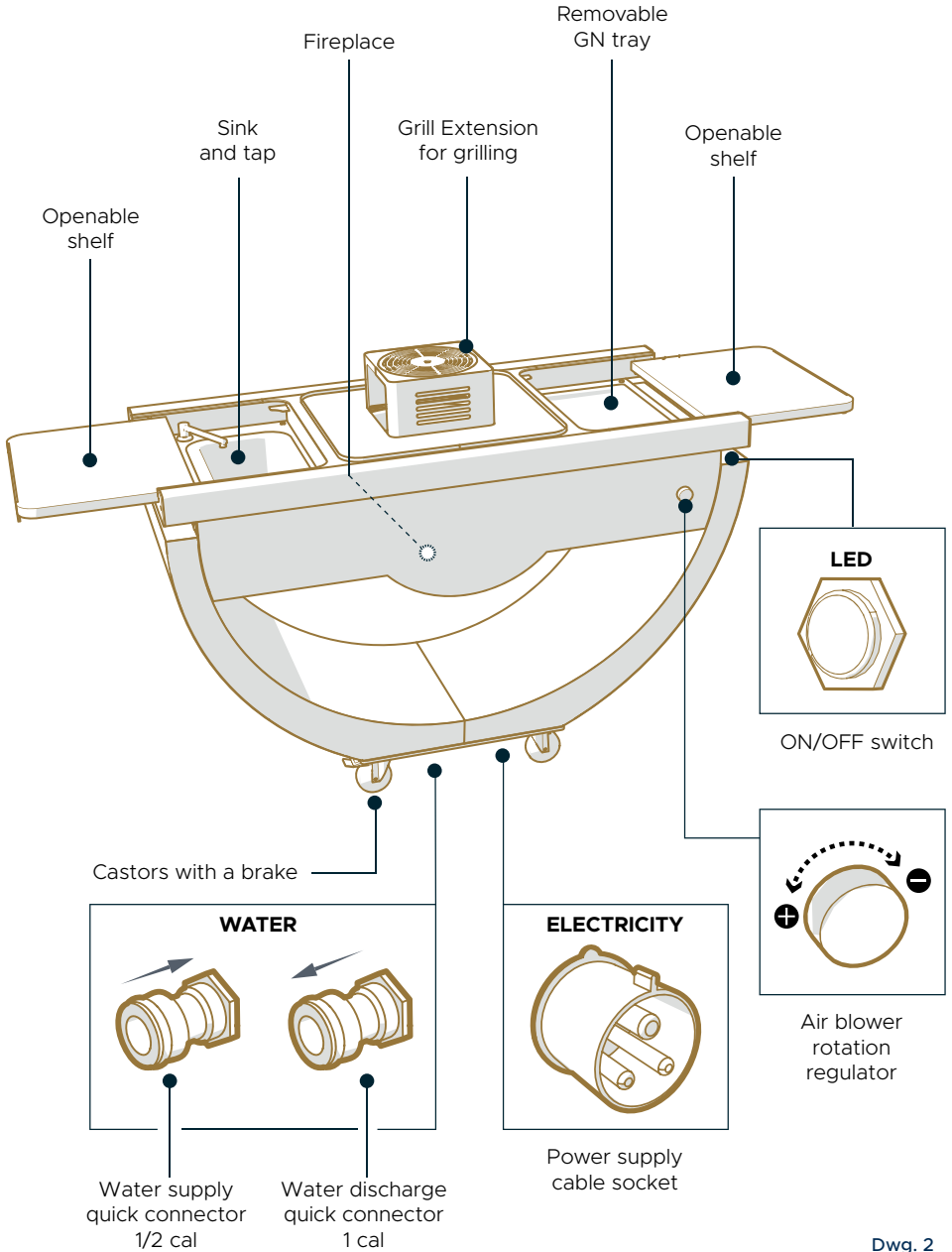


Dwg. 1

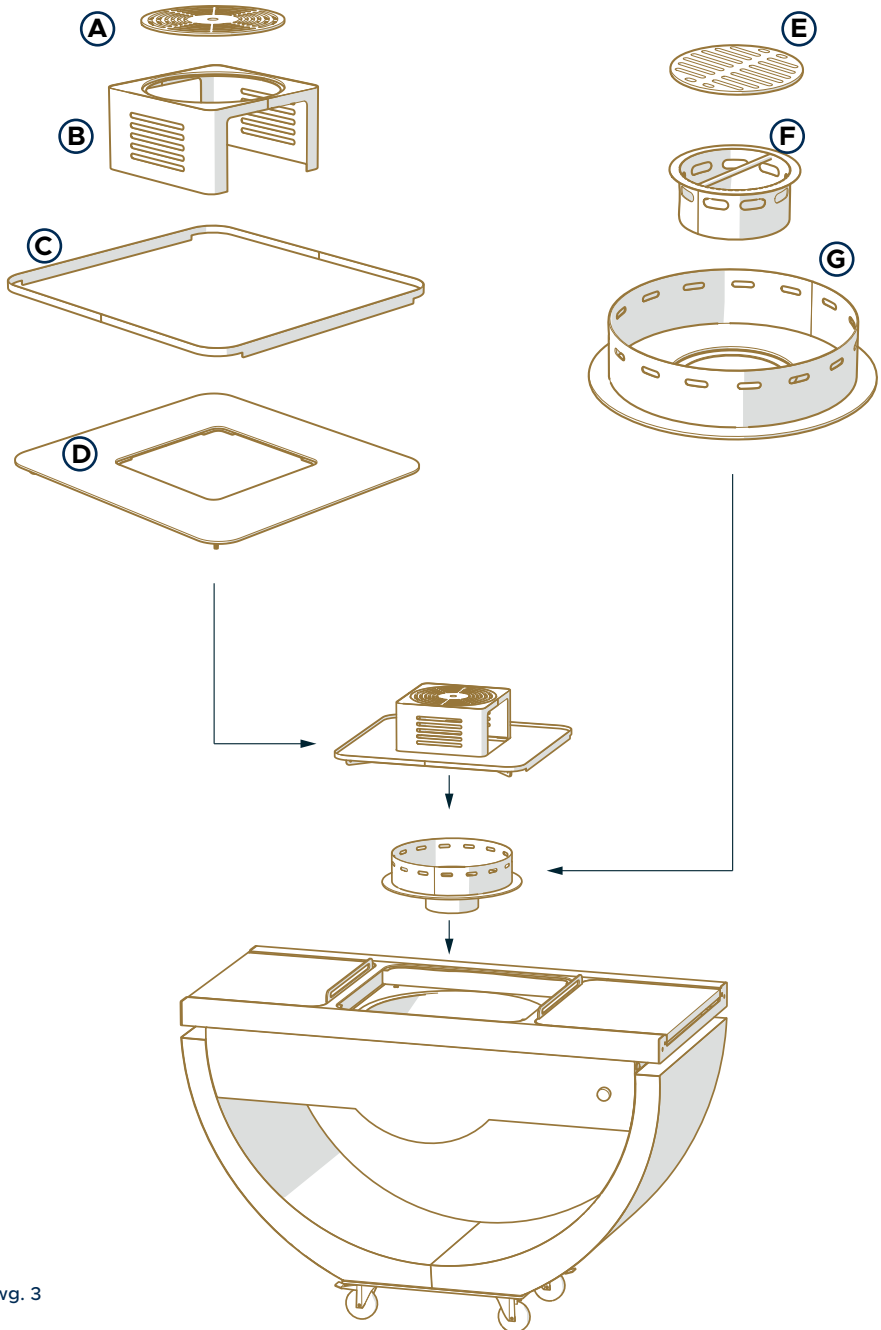
6. TECHNICAL DATA

	Narie Kitchen
Voltage	220-240V
Air blower power	70 W (6.2A)
Instantaneous water heater power	3.5 kW (15.2A)
LED lighting power	5 W
Water supply	Quick connector for 1/2" hose
Water discharge	Quick connector for 1" hose
Dimensions: width x depth x height	160 × 74 × 120 cm
Weight:	220 kg
Colours:	Corten / Black

7. DESIGN



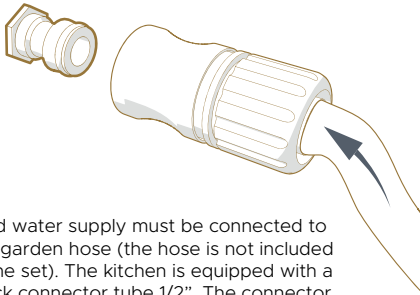
8. ASSEMBLY OF THE FIREPLACE AND A GRILL EXTENSION FOR GRILLING



EN

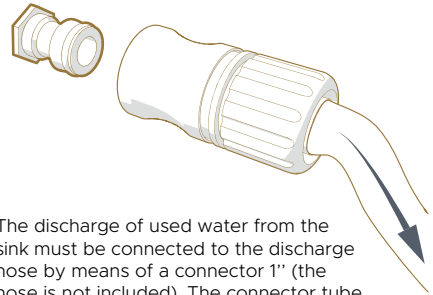
9. WATER CONNECTION

Water supply 1/2"



Cold water supply must be connected to the garden hose (the hose is not included in the set). The kitchen is equipped with a quick connector tube 1/2". The connector tube is placed at the bottom of the kitchen.

Water discharge 1"



The discharge of used water from the sink must be connected to the discharge hose by means of a connector 1" (the hose is not included). The connector tube is placed at the bottom of the kitchen.

Dwg. 4

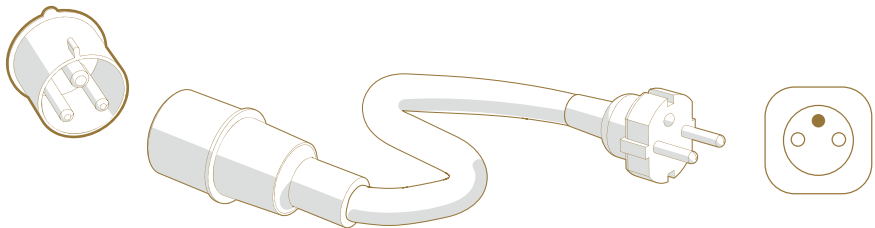


CAUTION!

Do not connect a hose with hot water because the kitchen is equipped with a water heater.

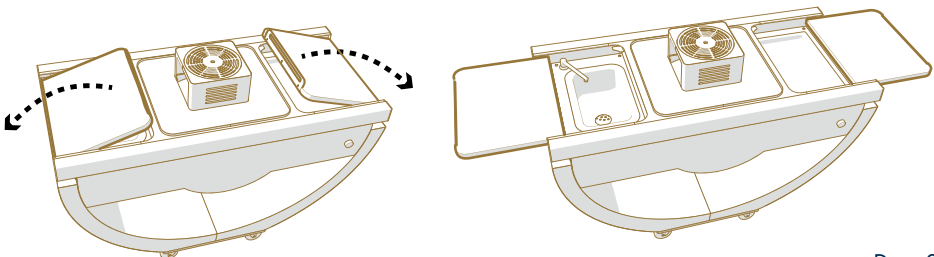
10. ELECTRICITY CONNECTION

The kitchen is equipped with a water heater, LED lights and air blower. In order to ensure the full functionality of the kitchen, connect it to 220V power socket placed at the bottom of the kitchen by means of the included wire. When using the kitchen, protect the wire against mechanical damage.



Dwg. 5

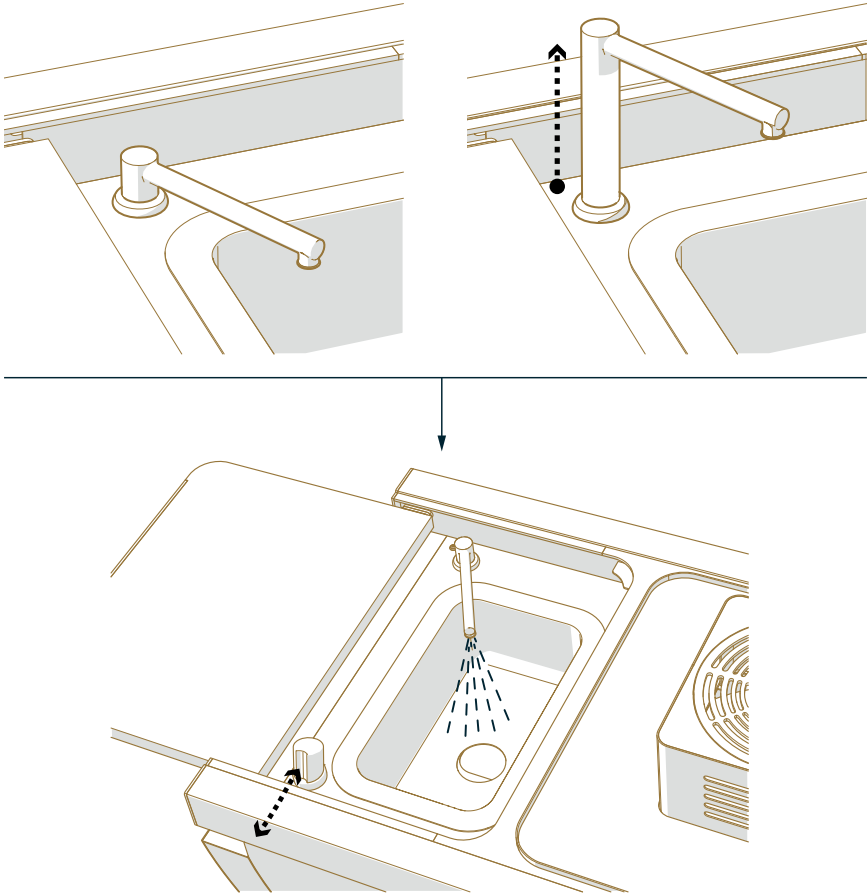
11. ACCESS TO THE KITCHEN



Dwg. 6

12. USING THE SINK

The kitchen is equipped with a sink with a faucet. Hot water is supplied by means of the instantaneous water heater integrated with the system.



Dwg. 7



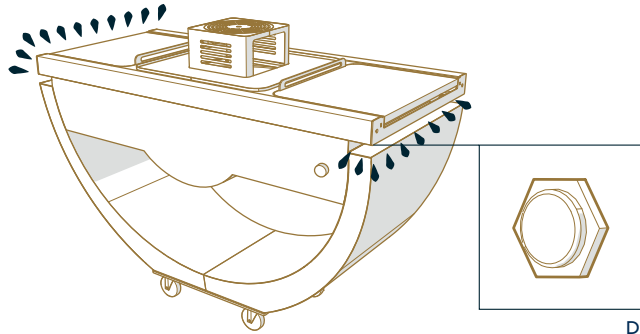
CAUTION!

Before using the water installation, at each time, it is necessary, firstly, to turn on the water supply in order to vent the installation. The lack of water in the installation may lead to the water heater damage.

- Before starting to use hot water, read the user manual for the water heater supplied with the kitchen documentation.
- Do not throw food remains or other waste to the sink outlet because it may result in clogging the water installation which is used for rinsing food products or hands.

13. USING THE LED LIGHTING

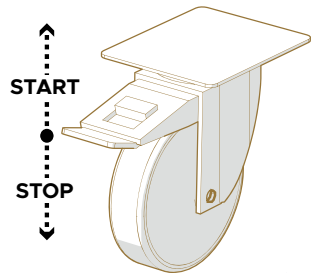
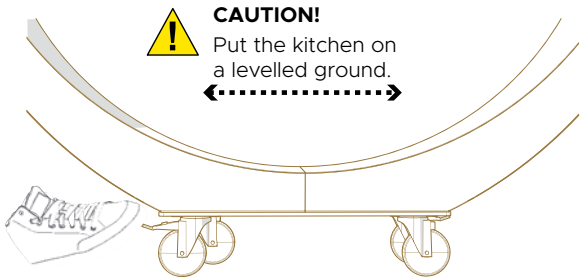
The kitchen is equipped with the LED lights. The light is activated by means of a switch located at the kitchen edge (under the table top).



Dwg. 8

14. MOVABLE SYSTEM

The kitchen is equipped with 4 castors enabling its easy movement. Two wheels have a brake enabling locking the kitchen in place.

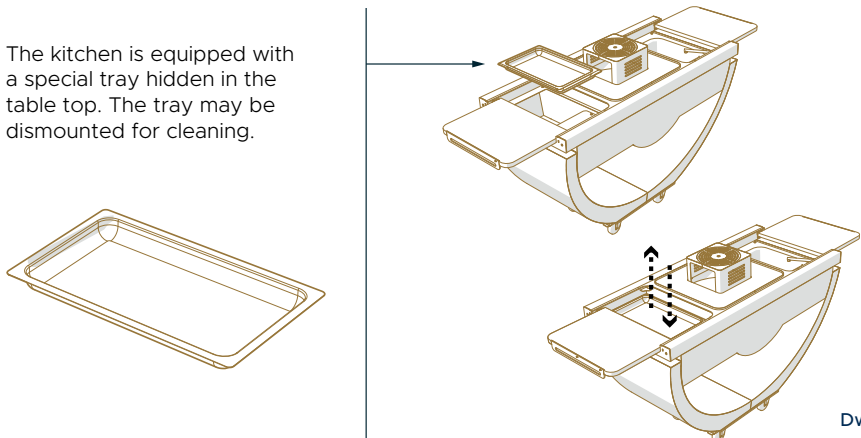


Dwg. 9

EN

15. GN TRAY

The kitchen is equipped with a special tray hidden in the table top. The tray may be dismantled for cleaning.



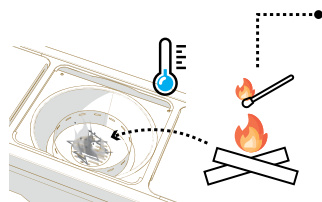
Dwg. 10

16. LIGHTING THE KITCHEN UP/EXTINGUISHING



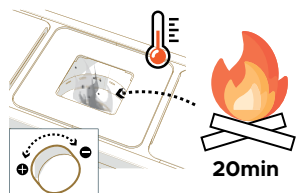
CAUTION!

Before using, the kitchen must be positioned on a levelled and stable surface. The castors must be blocked with a brake. Do not move the kitchen during use. The kitchen may be moved when it is completely cool and after disconnecting all the connections.



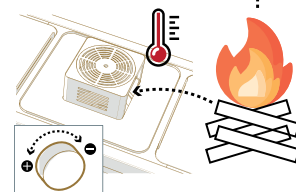
LIGHTING UP THE WOOD IN THE FIREPLACE

1. Wood for lighting up must be fragmented. Put it in layers (max. stack height: 20 cm) and light it up with the use of an attested solid fire starter.
2. In the event of the first lighting up, it is recommended to heat up the wood until it gets red and leave it for 30 minutes before you put your food on the plancha for the first time. Do not make your food until wood is covered with a layer of ash.
3. After lighting up, brush the fire glow aside and add more wood.
4. After 20 minutes we have a proper layer of ash and a grilling temperature is optimal.
5. Do not overfill the fireplace dome with wood. A burning temperature may be too high, what may affect the stove elements and cause deformations.
6. The blower is started by a smoothly regulated knob to increase the air supply.
7. Do not overfill the fireplace dome with wood. A burning temperature may be too high, what may affect the kitchen elements and may lead to their deformation.



BURNING IN THE FIREPLACE

1. In order to obtain a demanded burning temperature, control the air access through the blower.
2. Add wood regularly to obtain a stable burning temperature. The maximum height of the burning wood stack should not exceed 20 cm.



EXTINGUISHING THE FIRE IN THE FIREPLACE

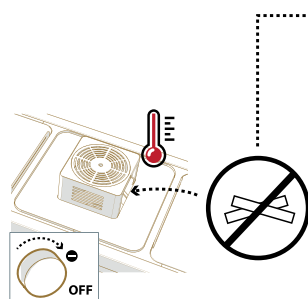
The best way to extinguish the kitchen fireplace safely is when the wood is put out naturally. For this purpose, disconnect the air inflow by switching the blower off.

One of the reliable and safe methods of kitchen extinguishing is removing the burning pieces of wood.

You must be extremely careful!

It is recommended to put the burning wood aside into a metal container, for example a bucket, with the use of pliers. Before starting doing the above, make sure whether all the wood can go into the container.

When the wood is placed in the metal container, cover it with sand. Without the wood, the fire will stop burning.



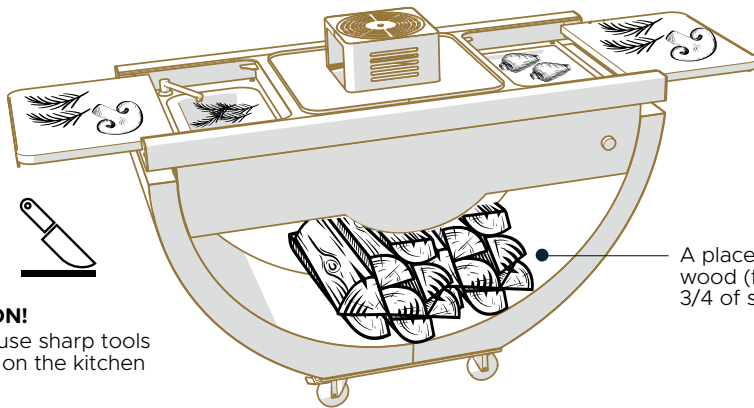


CAUTION!

1. The kitchen fireplace with the plancha and the grill extension for grilling reaches high temperature values during burning and there is a risk of getting burnt.
2. Do not touch the heated kitchen elements. In order to avoid getting burnt, it is necessary to use protective gloves.
3. During operation, it is necessary to follow the fire regulations (FR).

17. USE

This functional kitchen is suitable for meals preparing, grilling and heating, as well as rinsing. The bottom part is suitable for wood storage.



CAUTION!

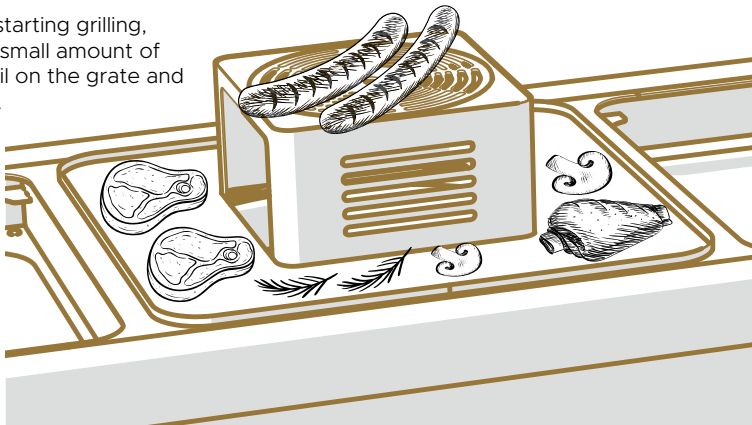
Do not use sharp tools directly on the kitchen surface

A place for wood (fill max. 3/4 of space)

EN

Meals frying and heating is possible directly on the plancha. You can also use a grill extension for grilling. A plancha with a grill extension for grilling is equipped with an anti-fat shield which prevents fat reaching outside the plancha.

Before starting grilling, apply a small amount of edible oil on the grate and plancha.



Dwg. 12



CAUTION!

- Do not put the following onto the heated plancha and extension grill panel
- typical glasses, mugs, plates,
 - glass lids from typical pots,
 - plastic packaging and plastic thermal packaging,
 - lunch boxes (paper packaging),
 - dishes with plastic and wooden handles,
 - porcelain dishes.

18. CLEANING AND MAINTENANCE

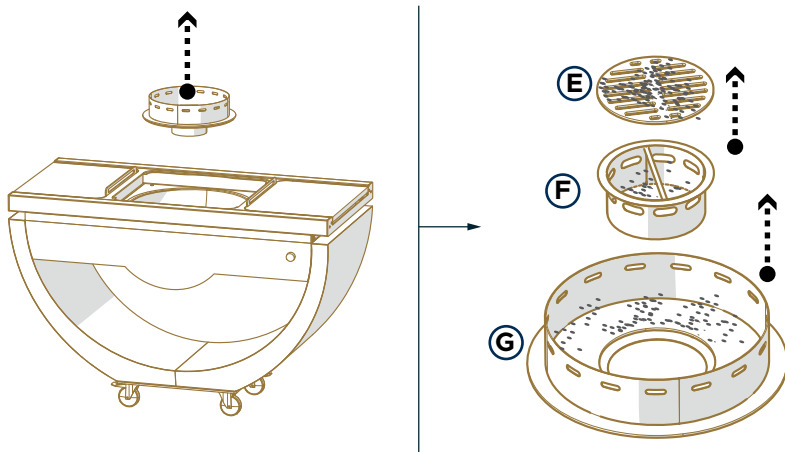
- In order to ensure the optimal conditions and duration of using the kitchen, its condition should be checked on a regular basis. In combination with proper cleaning and maintenance, it will allow to keep the original appearance of the product.
- All the maintenance works should be carried out on the cooled down kitchen.
- It is necessary to remove ash and wood remains from the kitchen – pull out the ash pan (Dwg. 13, page 29).
- The kitchen must not be cleaned with the use of corrosive products.
- Any smudges and stains on the cover should be removed by means of a soft brush, water and wash-up liquid.
- After cleaning the plancha and grill extension for grilling, it is necessary to secure them with edible oil.
- If the kitchen is not used, cover it with a dust sheet in order to extend its service life.

The kitchen made of corten (corten steel) must be swept at regular intervals because patina is formed which resembles rust, until a uniform structure is obtained on the whole material. Overlaying patina may cause stains on the surface around the kitchen.

Storage

- Store the kitchen in a dry and closed room with good ventilation where the temperature does not fall below zero due to the risk of damaging the water-electric installation. It is also recommended to remove water from the water installation.
- Do not store the kitchen near objects emitting high temperatures such as: heaters, fireplaces, heat pumps, etc. The high temperature of the surroundings may cause materials shrinking/expanding and wooden elements splitting.
- Do not cover the kitchen with a plastic foil or any similar material because it will disturb the natural air flow and result in the accumulation of humidity and the occurrence of mould.
- Store the kitchen under the dust sheet. Before placing the dust sheet, make sure that all the kitchen elements are dry and cool.

Emptying the ash pan - removing the ash



Dwg. 13

Avoid overfilling the ash pan. The kitchen is equipped with a removable and easy to clean ash pan. After each use, it is necessary to empty the ash pan from the ash and the remains of wood.



CAUTION!

All the maintenance and cleaning activities must be performed when the kitchen is cooled down. Do not clean the kitchen when it is hot.

EN

Elements made of exotic wood

The elements made of exotic wood are very resistant but in order to underline their beauty and extend their service life, they must be treated properly. The tips provided are useful and helpful for the proper treatment and maintenance of exotic wood elements.

- The frequency of the exotic wood treatment depends on many factors, among others, on weather conditions. We recommend the regular impregnation with oil available at our website, what will extend the service life of the wooden elements.
- If the elements made of exotic wood must be cleaned, you can conduct such cleaning by means of a common brush (not too hard), a sponge and warm water. Do not use any pressure washers. Firstly, remove dirt, then wash them with clean water. If there are any stains on the products, they may be polished delicately with fine sand paper. There are many products available on the market for cleaning exotic wood which may be used for removing the accumulated sediments and stains.
- Exotic wood elements should not be kept outdoors but in rooms in which the temperature does not fall below zero. After cleaning, drying and impregnating with oil, cover them with dust sheets, which are also available in our e-shop – www.masurialiving.com. Storing these products outdoors may lead to damage. The Warrantor hereby reserves that their repair in such a case may be excluded from the warranty liability, referred to herein.

- The colour of the exotic wood elements is natural wood. If they are left outdoors, they sometimes may change colour under the influence of the sun into silver-grey (patina). This is caused by the natural ageing process; nevertheless, even in such a situation, they look really attractive, integrating ideally with the garden architecture. In such a colour, they are easy to maintain. In order to recover their natural colour, just clean them properly.

19. WARRANTY

Company / Warrantor name

FPH BLENDER
 14-100 Ostróda
 ul. Olsztyńska 5F, Poland
 National Tax ID No (NIP): 7411545851, REGON (National Business Registry No): 511432132
 Contact number: +48 89 646 49 62

Warranty card

Item	Name	Unit of measure	Quantity	Serial No	Warranty period
1					
2					
3					
4					

General warranty terms and conditions

1. The guarantor attests to good quality of the sold product and grants a warranty for its proper functioning to the Buyer. The purchased product (name, serial number) is described in detail in the Warranty Card.
2. The product warranty period is 1 (one) year. The warranty period starts from the date of sale of the product to the Buyer. Information about the date of sale can be found on the Warranty Card or on the receipt.
3. Should any defects be detected in the purchased product, please contact the Guarantor – via e-mail at service@masurialiving.com; traditional mail at FPH Blender, ul. Olsztyńska 5F, 14-100 Ostróda, Poland; or via a form available at www.masurialiving.com.

4. Once a defect is detected, the Buyer is obliged to immediately notify the Guarantor and hand over the product to them. In select cases, especially where the defect necessitates minor and simple fixes, the Guarantor may give the Buyer new parts to be installed in the product by themselves, on the basis of information given by the Guarantor.
5. The Buyer is responsible for further usage of faulty product for a period of 30 days, which may cause further damage. Such actions equate to acknowledging the defect by the Buyer and voiding the warranty rights towards faults resulting from the said defect.
6. Product defects detected during the warranty period shall be removed by shipping parts free from defects, allowing for replacement within 14 days, and in select justifiable cases this period may be extended to 60 days, in which case the Buyer shall be informed thereof by the Guarantor.
7. To accept the complaint within the warranty period, it is necessary to fill a complaint notice and sent it via e-mail to: service@masurialiving.com or via traditional mail to the Guarantor's postal address. The Warranty performance may require you to deliver the product to the Guarantor to the company's address, along with a properly filled Warranty Card (i.e. containing: the date of purchase, the Vendor's company stamp, the signature of the person issuing the Warranty Card, and the signature of the Buyer), the proof of purchase and clearly marked complaint registration number.
8. The Buyer shall cover the costs of shipping for the returned product, and should the complaint be accepted and the product be repaired, the shipping costs for return of the fixed product shall be covered by the Guarantor, but only up to the cost of products being shipped by the Guarantor.
9. When shipping the product being returned, the Guarantor recommends using the original product packaging. Should the original packaging not be available, the Buyer is obliged to ship the product in a safe manner. The Guarantor is not liable for cases where the product gets damaged due to incorrect packaging by the Buyer.
10. The warranty period shall be extended for the period of warranty repairs. The extension shall not occur in cases of unjustified complaints. This provision is not applicable in cases of replacement of defected product or performing important repairs on the product covered by warranty.
11. The Buyer is first and foremost entitled, within the scope of their warranty, to have their faulty product repaired for free by the Guarantor. If repairs are not possible or would be too costly, or if the Guarantor is not able to perform such repairs in a timely manner, the product shall be replaced with a new, fault-free unit. The decision on how to handle the complaint rests with the Guarantor.
12. In cases of unjustified complaints, the Guarantor may claim from the Buyer any expenses related to the examination, testing or transport of the product.
13. Any changes or updates to the Warranty Card are valid only when they are accepted by the Buyer and made by a person authorised by the Guarantor, attested with proper signature and the Guarantor's stamp.
14. The Buyer shall bear the risk of exploiting the product. The Guarantor is not liable for loss of potential benefits or expenses incurred as a result of usage or inability to use the product due to the warranty.
15. The Guarantor shall be liable solely for defects resulting from the actual structure of the product; the warranty does not cover defects, after the sale, resulting from other causes, esp.:
 - damage resulting from incorrect usage, assembly, reconfiguration, maintenance, or storage of the product, or from transporting the product in a manner inconsistent with the rules of safe product transportation defined by the Manufacturer,
 - damage resulting from random events, e.g. fires, floods, war, terrorist attacks, natural disasters, or from actions that the Guarantor is not responsible for, such as chemical or mechanical damage,
 - damage resulting from incorrect assembly or disassembly of the product.

16. Our products are manufactured from natural materials, therefore in some cases this may give rise to certain technological modifications, which, however, should have no bearing on the quality, functionality and purpose of the product.
17. The warranty does not cover:
- parts of the product made of glass and wood, including exotic wood,
 - LED diodes, light bulbs, fluorescent lamps and other light sources that naturally degrade over time,
 - mechanical damage and faults resulting from them,
 - defects and damage that would cause the price of the product to decrease,
 - damage caused by not adhering to common rules of usage, using the product for unintended purposes, and other damage caused by the Buyer's actions or lack of knowledge,
 - signs of exploitation and natural degradation, e.g. insolation, discolouring, slight changes relating to natural reactions of wood to its surroundings,
 - changes resulting from individual settings of the Buyer's computer (colour, proportions, etc.).
18. The Buyer shall lose their warranty rights in cases where the Guarantor determines the following conditions:
- any attempts to fix, modify or structurally change the product, made by unauthorised persons or entities,
 - loss of the Warranty Card by the Buyer. Duplicates of the Warranty Card shall NOT be issued.
19. This warranty does not limit, suspend or exclude any rights of the Buyer towards the Vendor with regards to contractual or statutory claims.
20. Wooden furniture, even when regularly maintained, may become infested by mould or fungi. This issue may usually be resolved by cleaning and conserving the product with repellents. Before covering the furniture for storage, ensure it is not wet.
21. Any matters not regulated by these warranty rules shall be regulated by the relevant mandatory rules of common law.
22. The Warranty Principles do not apply to the Buyer who is an entrepreneur, and the purchase of products is related to his business.

Date and signature of the Vendor/Guarantor

20. DISPOSAL

This product should not be discarded together with other household waste. In order to avoid a harmful impact on the natural environment and human health as a result of uncontrolled waste removal, it must undergo responsible recycling. Use waste collection systems or contact the Manufacturer from which the product was purchased in order to return the used-up product.

NOTES

.....

.....

.....

.....

.....

.....

.....

.....

.....

.....

.....

.....

.....

.....

.....

.....

.....

EN

INHALTSVERZEICHNIS

1. Einführung	34
2. Verwendungszweck	34
3. Beschreibung der Symbole	35
4. Sicherheit	35
5. Bestandteile	36
6. Technische Daten	36
7. Aufbau	37
8. Einbau der Feuerstelle und des Grillaufsatzes	38
9. Wasseranschluss	39
10. Stromanschluss	39
11. Zugang zur Küche	39
12. Bedienung der Spüle	40
13. Bedienung der LED-Beleuchtung	41
14. Räder	41
15. GN-Schale	41
16. Anzünden und Löschen des Feuers in der Küche	42
17. Bedienungsmöglichkeiten	43
18. Reinigung und Wartung	44
19. Garantie	46
20. Entsorgung	48

1. EINFÜHRUNG

Sehr geehrte Kundin, sehr geehrter Kunde,

Vielen Dank für den Kauf unseres Produktes.

Im Interesse unserer Kunden haben wir dieses Dokument erstellt, das die notwendigen Informationen zur Installation, Wartung und sicheren Verwendung des Produktes enthält.

Bitte lesen Sie es sorgfältig durch.

2. VERWENDUNGSZWECK

Die Küche Narie ist für den Einsatz im Freien konzipiert. Dank ihrer Konstruktion kann die Küche für folgende Zwecke genutzt werden:

- Zubereiten von Speisen
- Grillen, Braten und Erhitzen von Speisen
- Waschen von Lebensmitteln
- Händewaschen.

Für die Bequemlichkeit der Nutzung verfügt die Küche über folgende Elemente:

- Feuerstelle mit Grill und Luftgebläse
- Spüle mit Durchlauferhitzer
- LED-Beleuchtung
- Räder mit Bremse

3. BESCHREIBUNG DER SYMBOLE



ACHTUNG!

Dieses Symbol weist auf ein potenzielles Risiko oder eine mögliche Gefahr hin, die wenn sie nicht vermieden wird, zum Tod, zu Verletzungen oder zur Beschädigung des Gerätes führen kann.

4. SICHERHEIT



ACHTUNG!

Machen Sie sich vor der Benutzung der Küche mit den allgemeinen Grundsätzen des Arbeitsschutzes, den Brandschutzvorschriften sowie mit der Gebrauchsanweisung vertraut. Sie sollten auch prüfen, ob die Küche frei von Mängeln und Schäden ist.

- Benutzen Sie die Küche erst, wenn sie vollständig zusammengebaut ist und alle Teile richtig befestigt sind.
- Vor dem Gebrauch sollte die Küche auf einen ebenen und stabilen Untergrund gestellt werden. Um die Stabilität der Küche zu gewährleisten, müssen die Räder blockiert werden.
- Die Küche darf nur im Freien und nicht in geschlossenen Räumen verwendet werden (giftige Gase wie Kohlenmonoxid sammeln sich in geschlossenen Räumen und können zu Verletzungen oder zum Tod führen).
- Die Küche darf nur von Erwachsenen bedient werden, die nicht unter Alkohol- oder Drogeneinfluss stehen.
- Lassen Sie eine brennende Feuerstelle nicht unbeaufsichtigt. Außerhalb der Reichweite von Kindern und Haustieren aufbewahren.
- Die Küche darf nicht ununterbrochen (mehr als 6 Stunden) benutzt werden.
- Halten Sie Kinder und Haustiere von der heißen Feuerstelle fern.
- Halten Sie Ihre Hände nicht über die Feuerstelle! Es besteht Verbrennungsgefahr!
- Verwenden Sie Handschuhe, um Ihre Hände beim Grillen zu schützen. Die Nichteinhaltung der Anweisungen kann zu schweren Verletzungen oder zum Tod führen.
- Halten Sie einen Feuerlöscher in der Nähe der Küche bereit.
- Halten Sie die Küche von brennbaren Materialien fern. Halten Sie einen angemessenen Abstand von mindestens 2,5 Metern zu anderen Gegenständen ein.
- Benzin, Spiritus, Öl oder andere brennbare Flüssigkeiten dürfen nicht zum Anzünden oder während des Brennvorganges verwendet werden.
- Verwenden Sie nur trockene Anzündhilfen gemäß der Norm EN 1860-3.
- Verwenden Sie in der Feuerstelle der Küche Holz mit einer maximalen Stapelhöhe von 20 cm (großes Feuer kann die Küche beschädigen oder ihre Lebensdauer verkürzen).
- Lassen Sie die Küche nicht unbeaufsichtigt, während sie in Betrieb ist.
- Wenn Sie die Küche benutzen, bewegen Sie sie nicht.
- Nach dem Löschen des Feuers in der Feuerstelle der Küche ist Vorsicht geboten. Die Oberflächen bleiben noch einige Zeit heiß.
- Verwenden Sie kein Wasser, um das Feuer zu löschen, da dies die Küche beschädigen könnte. Lassen Sie das Feuer von selbst erlöschen oder verwenden Sie eine sichere Methode zum Löschen des Feuers (siehe Seite 42 "Löschen des Feuers in der Feuerstelle").
- Gießen Sie kein Wasser auf eine heiße Küche.
- Reinigungsarbeiten sollten auf kühlen Oberflächen ohne den Einsatz von Hochdruckreinigern oder mechanischen Reinigungsgeräten durchgeführt werden.

5. BESTANDTEILE



ACHTUNG!

Vor der Installation und vor jedem Gebrauch sollte das Produkt auf Schäden überprüft werden. Mit Plastikfolie bedeckte Teile sollten vor der Verwendung vollständig entfernt werden. Die Folie schützt unsere Produkte beim Transport.

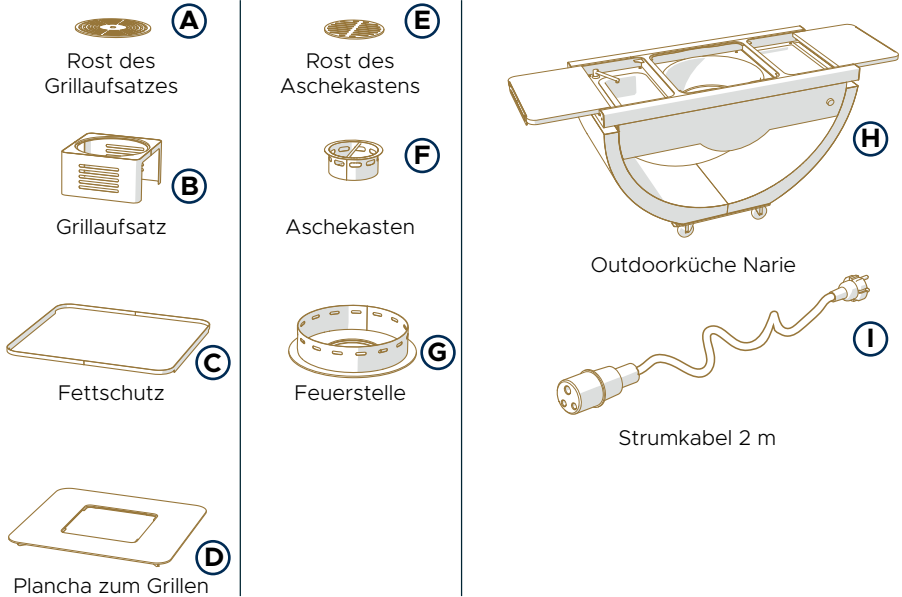
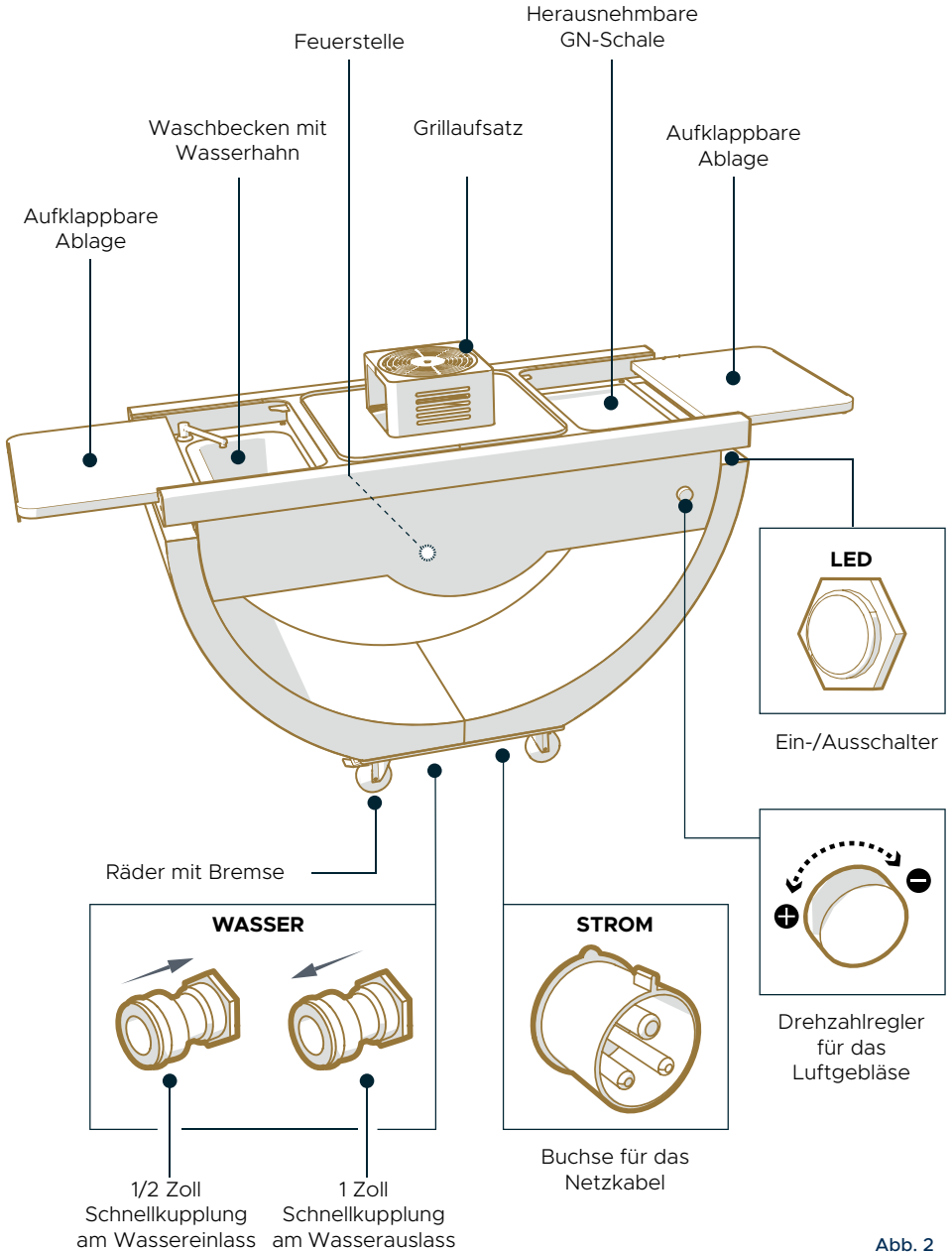


Abb. 1

6. TECHNISCHE DATEN

	Küche Narie
Spannung	220-240V
Leistung des Luftgebläses	70 W (6,2A)
Leistung des Durchlauferhitzers	3,5 kW (15,2A)
Leistung der LED-Beleuchtung	5 W
Wassereinlass	1/2 Zoll Schnellkupplung für den Schlauch
Wasserauslass	1 Zoll Schnellkupplung für den Schlauch
Abmessungen: B x T x H	160 × 74 × 120 cm
Gewicht:	220 kg
Farbe:	Corten / Schwarz

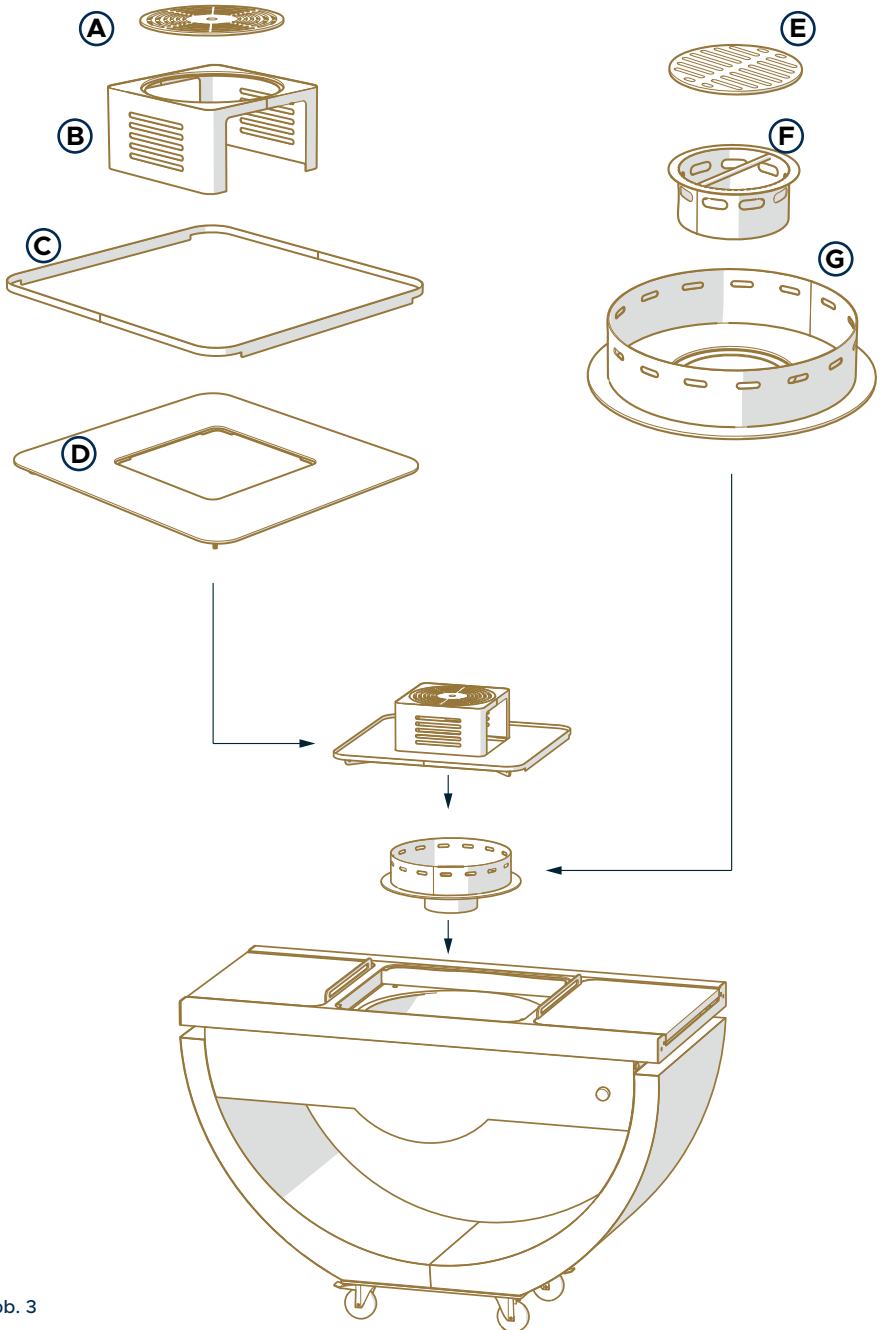
7. AUFBAU



DE

Abb. 2

8. EINBAU DER FEUERSTELLE UND DES GRILLAUFSETZES



DE

Abb. 3

9. WASSERANSCHLUSS

1/2" Wassereinlass



Schließen Sie einen Gartenschlauch an den Kaltwassereinlass an (der Schlauch ist nicht im Lieferumfang enthalten). Die Küche ist mit einem 1/2" Stutzen der Schnellkupplung ausgestattet. Der Stutzen der Schnellkupplung befindet sich unten in der Küche.

1" Wasserauslass



Schließen Sie einen Abflussschlauch an den Wasserauslass der Spüle an (der Schlauch ist nicht im Lieferumfang enthalten). Der Stutzen der Schnellkupplung befindet sich unten in der Küche.

Abb. 4



ACHTUNG!

Schließen Sie kein Warmwasser an, da die Küche mit einem Wassererhitzer ausgestattet ist.

10. STROMANSCHLUSS

Die Küche ist mit einem Wassererhitzer, einer LED-Beleuchtung und einem Luftgebläse ausgestattet. Um die volle Funktionstüchtigkeit der Küche zu gewährleisten, muss sie mit dem mitgelieferten Kabel an eine 220-V-Steckdose im unteren Bereich der Küche angeschlossen werden. Bei der Benutzung der Küche muss das Kabel vor mechanischen Beschädigungen geschützt werden.

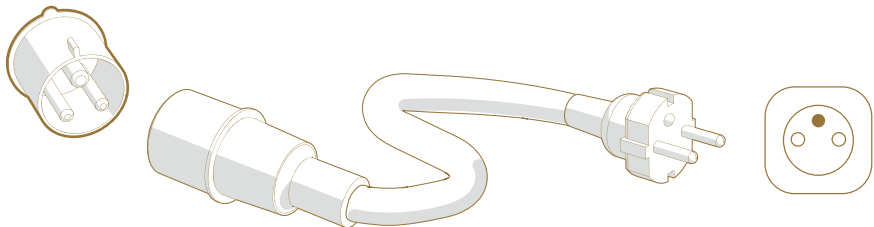


Abb. 5

11. ZUGANG ZUR KÜCHE

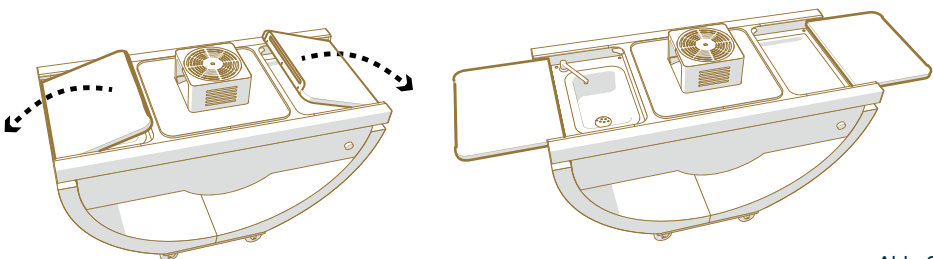


Abb. 6

DE

12. BEDIENUNG DER SPÜLE

Die Küche ist mit einer Spüle mit Mischbatterie ausgestattet. Die Warmwasserbereitung erfolgt über einen im System eingebauten Durchlauferhitzer.

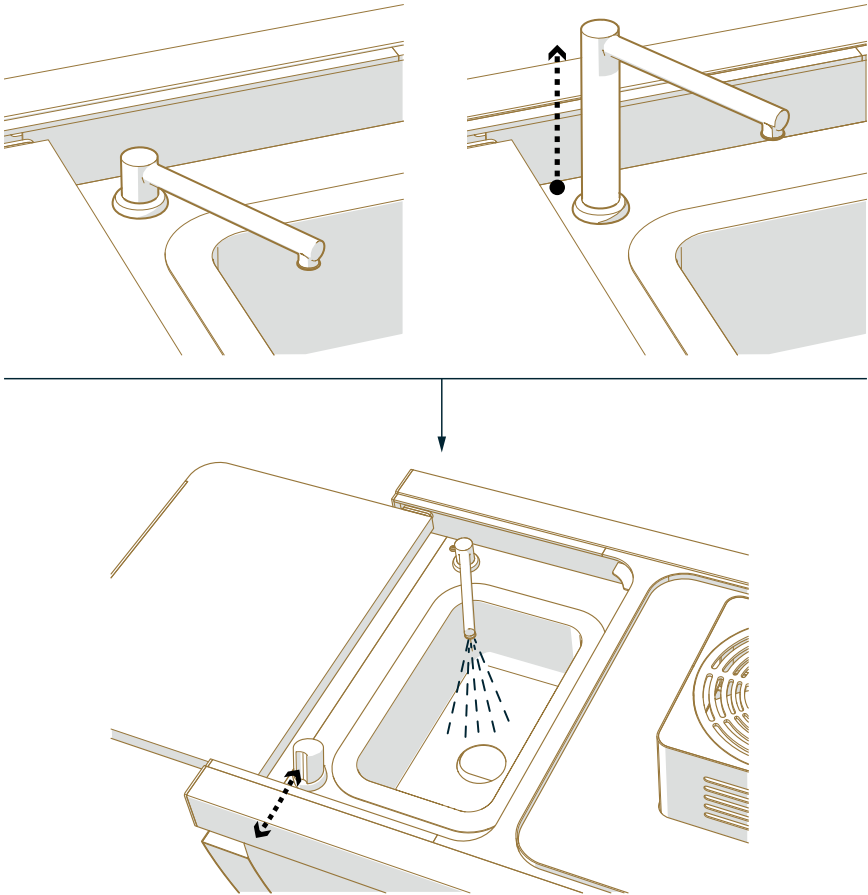


Abb. 7



ACHTUNG!

Bevor Sie das Wassersystem benutzen, öffnen Sie immer zuerst die Wasserzufuhr, um das System zu entlüften. Wassermangel im System kann zu Schäden am Wassererhitzer führen.

- Lesen Sie vor der Verwendung des Warmwassers die Gebrauchsanweisung des Wassererhitzers, die der Küchendokumentation beiliegt.
- Werfen Sie keine Essensreste oder andere Abfälle in den Abfluss des Spülbeckens, da dies zu einer Verstopfung des Wassersystems führen kann, das zum abwaschen von Lebensmitteln oder Händen verwendet wird.

13. BEDIENUNG DER LED-BELEUCHTUNG

Die Küche ist mit einer LED-Beleuchtung ausgestattet. Das Licht wird durch einen Schalter am Rand der Küche (unter der Arbeitsplatte) eingeschaltet.

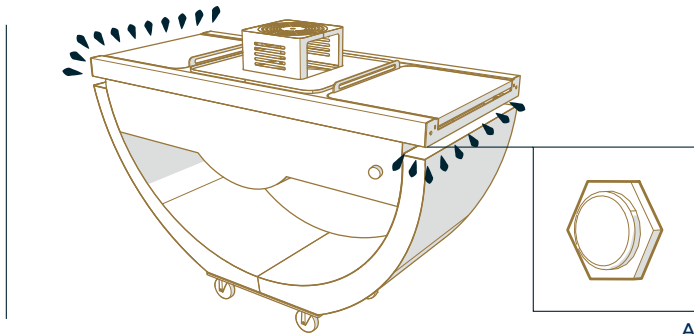


Abb. 8

14. RÄDER

Die Küche ist mit 4 Rädern ausgestattet, um sie leicht bewegen zu können. Zwei Räder haben eine Bremse, sodass man die Küche an Ort und Stelle anhalten kann.

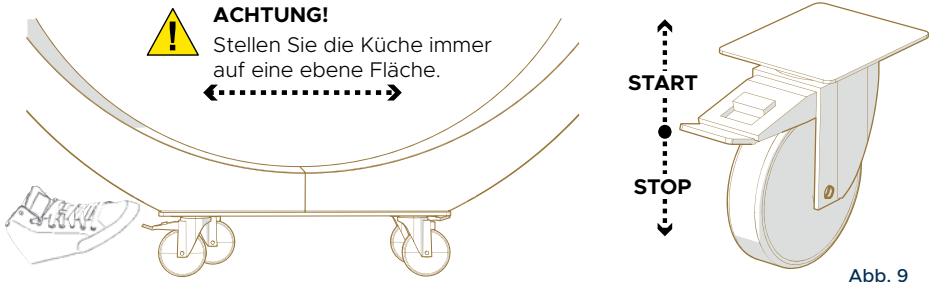


Abb. 9

15. GN-SCHALE

Die Küche ist mit einer speziellen Schale ausgestattet, die in die Arbeitsplatte eingebaut ist. Die Schale kann zur Reinigung herausgenommen werden.

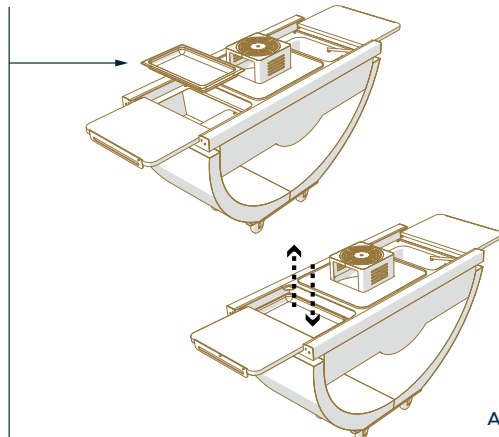
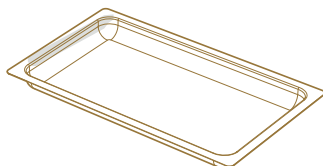


Abb. 10

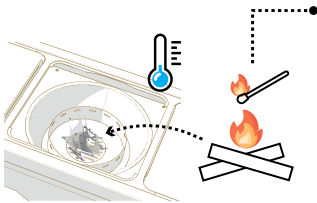
DE

16. ANZÜNDEN UND LÖSCHEN DES FEUERS IN DER KÜCHE



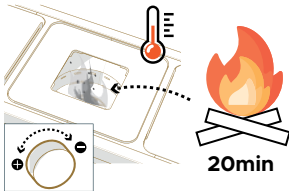
ACHTUNG!

Vor dem Gebrauch sollte die Küche auf einen ebenen und stabilen Untergrund gestellt werden. Die Räder müssen mit einer Bremse blockiert werden. Bewegen Sie die Küche während des Gebrauchs nicht. Die Küche darf erst bewegt werden, wenn sie vollständig abgekühlt ist und die Anschlüsse gelöst wurden.



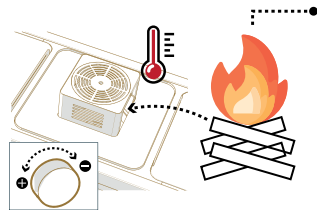
ANZÜNDEN DES HOLZSTAPELS IN DER FEUERSTELLE

1. Der Kamin ist für das Beheizen mit trockenem Laubbaumholz vorgesehen.
2. Das Brennholz muss gespalten werden. Stapeln Sie sie in Schichten (max. Stapelhöhe: 20 cm) und zünden Sie sie mit zugelassenen festen Anzündhilfen an.
3. Beim ersten Anzünden des Feuers ist es ratsam, das Holz bis zur Glut zu erhitzen und 30 Minuten ruhen zu lassen, bevor die ersten Speisen auf die Plancha gelegt werden. Bereiten Sie keine Speisen zu, bis das Holz mit einer Ascheschicht nicht bedeckt ist.
4. Nach dem Anzünden scharren Sie die Glut auseinander und fügen Sie eine weitere Holzportion hinzu.
5. Nach 20 Minuten ist eine geeignete Ascheschicht erreicht und die Temperatur ist optimal zum Grillen.
6. Das Gebläse wird durch einen stufenlos regulierbaren Drehknopf gestartet um die Luftzufuhr zu erhöhen.
7. Überfüllen Sie die Feuerstelle nicht mit Holz. Die Brenntemperatur kann zu hoch sein, was die Küchenelemente beeinträchtigen und zu Verformungen führen kann.



BRENNEN IN DER FEUERSTELLE

1. Überfüllen Sie die Feuerstelle während des Betriebs nicht mit Asche.
2. Füllen Sie regelmäßig den Brennstoff ein, um eine konstante Brenntemperatur aufrechtzuerhalten. Die maximale Höhe des Holzstapels sollte 20 cm nicht überschreiten.
3. Die Luftzufuhr wird durch das Gebläse gesteuert, um die gewünschte Brenntemperatur zu erreichen.



LÖSCHEN DES FEUERS IN DER FEUERSTELLE

Der beste Weg, das Feuer in der Feuerstelle der Küche sicher zu löschen, besteht darin, das Feuer auf natürliche Weise ausgehen zu lassen. Unterbrechen Sie dazu die Luftzufuhr, indem Sie das Gebläse ausschalten.

Eine der bewährten und sicheren Methoden zum Löschen des Feuers besteht darin, brennende Holzstücke aus dem Inneren der Küche zu entfernen. **Seien Sie dabei besonders vorsichtig!**

Es ist ratsam, das brennende Holz mit einer Kaminzange in einen Metallbehälter, z. B. einen Eimer, zu legen. Stellen Sie vor diesem Vorgang sicher, dass das Holz hineinpasst. Nach dem Ablegen des Holzes bedecken Sie es mit Sand. Wenn kein Holz vorhanden ist, brennt das Feuer nicht mehr.

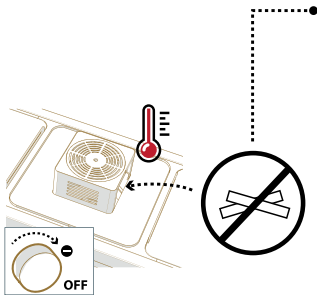


Abb. 11

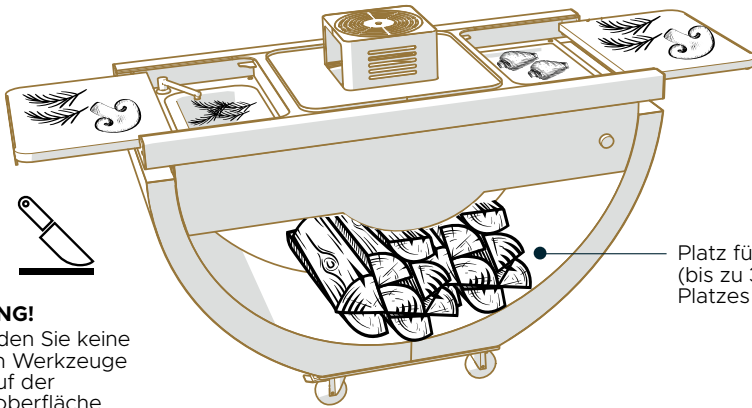


ACHTUNG!

1. Die Feuerstelle, einschließlich der Plancha und der Grillaufsatz, wird beim Brennen sehr heiß und kann Verbrennungen verursachen.
2. Berühren Sie keine heißen Teile der Küche. Verwenden Sie Schutzhandschuhe, um Verbrennungen zu vermeiden.
3. Beim Betrieb sind die Brandschutzvorschriften zu beachten.

17. BEDIENUNGSMÖGLICHKEITEN

Die funktionale Küche eignet sich zum Zubereiten, Grillen und Erhitzen von Speisen sowie zum Waschen von Lebensmitteln. Der untere Teil ist für die Lagerung von Holz geeignet.



ACHTUNG!

Verwenden Sie keine scharfen Werkzeuge direkt auf der Küchenoberfläche.

Das Braten und Erhitzen von Speisen ist direkt auf der Plancha möglich. Zu diesem Zweck können Sie auch den Grillaufsatz verwenden. Die Plancha mit dem Grillaufsatz ist mit einem Fettschutz ausgestattet, der das Austreten von Fett aus der Plancha verhindert.

Tragen Sie vor dem Grillen eine kleine Menge Speiseöl auf den Grillrost und die Plancha auf.

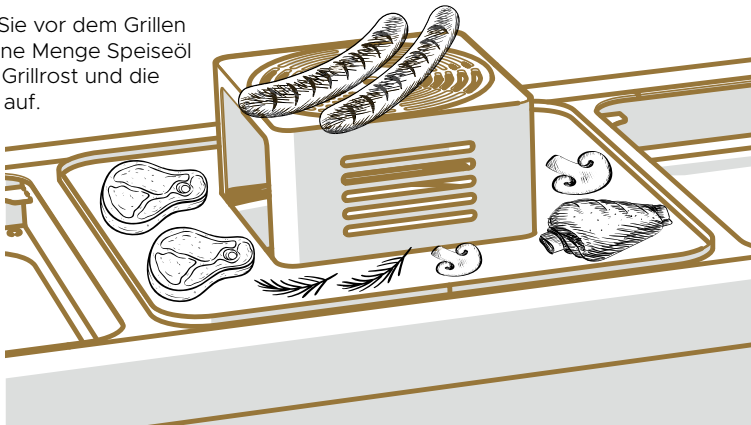


Abb. 12



ACHTUNG!

Auf die heiße Plancha oder den heißen Grillaufsatz können nicht gestellt werden:

- gewöhnliche Gläser, Becher, Teller
- Glasdeckel von gewöhnlichen Kochtöpfen
- Kunststoffverpackungen und Thermoverpackungen aus Kunststoff
- Lunchboxen (Papierverpackung)
- Geschirr mit Kunststoff- und Holzgriffen
- Porzellangeschirr

18. REINIGUNG UND WARTUNG

- Der Zustand Ihrer Küche sollte regelmäßig überprüft werden, um optimale Nutzungsbedingungen und eine lange Lebensdauer der Küche zu gewährleisten. In Verbindung mit einer ordnungsgemäßen Reinigung und Wartung bleibt so das ursprüngliche Aussehen des Produktes erhalten.
- Alle Wartungsarbeiten sollten an einer gekühlten Küche durchgeführt werden.
- Asche und Holzreste sollten immer aus der Küche entfernt werden, siehe Herausziehen des Aschekastens (Abb. 13 Seite 45).
- Die Küche darf nicht mit ätzenden Mitteln gereinigt werden.
- Alle Verschmutzungen und Flecken auf dem Gehäuse sollten mit einer weichen Bürste, Wasser und Spülmittel gereinigt werden.
- Nach dem Reinigen der Plancha und des Grillaufsatzes sind diese mit Speiseöl zu schützen.
- Wenn die Küche nicht in Gebrauch ist, sollte sie mit einer Schutzhülle abgedeckt werden, um ihre Lebensdauer zu verlängern.

Wegen der entstehenden rostähnlichen Patina sollte die Küche aus Cortenstahl in regelmäßigen Abständen abgefeigt werden, bis eine gleichmäßige Struktur im gesamten Material erreicht ist. Die Bildung der Patina kann zu Flecken auf der Oberfläche rund um die Küche führen.

Lagerung

- Die Küche sollte in einem trockenen, geschlossenen Raum mit guter Belüftung gelagert werden, in dem die Temperatur nicht unter Null fällt, da sonst das Wasser- und Elektrosystem beschädigt werden könnte. Darüber hinaus ist es ratsam, Wasser aus dem Wassersystem zu entfernen.
- Lagern Sie die Küche nicht in der Nähe von Gegenständen, die hohe Temperaturen abstrahlen, wie z. B. Heizkörper, Heizungen, Öfen, Wärmepumpen usw. Hohe Temperaturen können zu einer Schrumpfung/Ausdehnung der Materialien und zur Rissbildung bei Holzteilen führen.
- Decken Sie die Küche nicht mit Plastikfolie oder ähnlichem Material ab, da dies die natürliche Luftzirkulation stört und zu Feuchtigkeitsansammlungen und Schimmelbildung führt.
- Die Küche sollte mit einer Schutzhülle aufbewahrt werden. Die Küche muss trocken und abgekühlt sein, bevor die Schutzhülle aufgesetzt wird.

Entleeren des Aschekastens – Aschebeseitigung

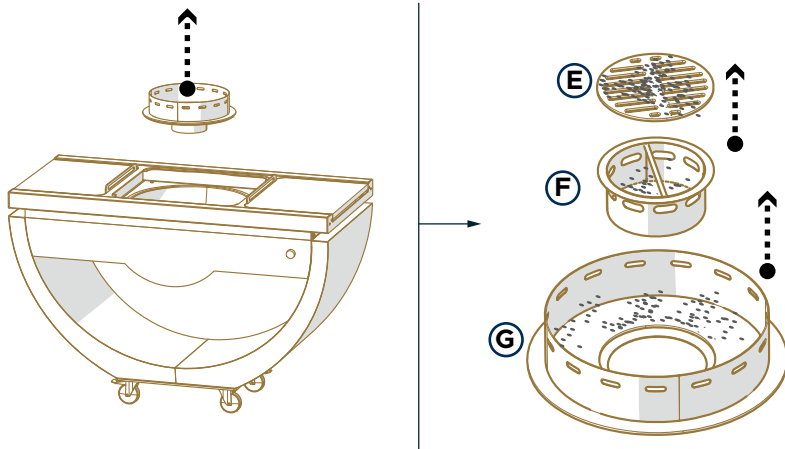


Abb. 13

Achten Sie darauf, dass der Aschekasten nicht mit Asche überläuft. Die Küche ist mit einem herausnehmbaren, leicht zu reinigenden Aschekasten ausgestattet. Entfernen Sie nach jedem Gebrauch die Asche und verbrannte Holzreste aus dem Aschekasten.



ACHTUNG!

Alle Wartungs- und Reinigungsarbeiten sollten durchgeführt werden, wenn die Küche abgekühlt ist. Die Küche darf nicht gereinigt werden, wenn sie heiß ist.

Elemente aus exotischem Holz

Elemente aus exotischem Holz sind sehr langlebig, aber damit sie Ihnen lange Freude bereiten und Ihnen dienen, müssen sie richtig gepflegt werden. Die oben genannten Tipps werden bei der richtigen Pflege und Wartung nützlich und hilfreich sein.

- Die Häufigkeit der Pflege von exotischem Holz hängt von vielen Faktoren ab, unter anderem von den Wetterbedingungen. Wir empfehlen eine regelmäßige Imprägnierung mit dem auf unserer Website erhältlichen Öl, um die Lebensdauer Ihrer Holzelemente zu verlängern.
- Wenn Elemente aus exotischem Holz gereinigt werden müssen, können Sie dies mit einer einfachen (nicht zu harten) Bürste, einem Schwamm und warmem Wasser tun. Verwenden Sie auf keinen Fall irgendeine Art von Hochdruckreiniger. Entfernen Sie zunächst den Schmutz und waschen Sie sie dann mit klarem Wasser nach. Wenn Sie bemerken, dass die Produkte Flecken aufweisen, können Sie sie auch vorsichtig mit feinem Sandpapier abschleifen. Darüber hinaus gibt es auf dem Markt viele verschiedene Holzreiniger zum Reinigen exotischer Hölzer, die auch zur Entfernung von Ablagerungen und Flecken verwendet werden können.
- Elemente aus exotischem Holz sollten nicht im Freien gelagert werden, sondern in Räumen, in denen die Temperatur nicht unter den Nullpunkt sinkt. Nach dem Reinigen, Trocknen und Imprägnieren mit Öl ist es notwendig, sie mit Schutzhüllen zu versehen, die ebenso wie das Öl in unserem Online-Shop www.masurialiving.com erhältlich sind. Wenn die Produkte im Freien gelagert werden, können sie beschädigt werden; der Garantiegeber behält sich vor, dass deren Reparatur in einem solchen Fall nicht von der in diesem Dokument genannten Garantiehaftung gedeckt ist.

- Elemente aus exotischem Holz haben die Farbe von natürlichem Holz. Wenn sie jedoch im Freien stehen, können sie unter Einfluss von Sonnenlicht manchmal ihre Farbe in ein silbriges Grau (Patina) ändern. Dies ist auf den natürlichen Alterungsprozess zurückzuführen, aber auch dann sind sie noch sehr attraktiv und fügen sich perfekt in die Gartenarchitektur ein. In einer solchen Farbe sind sie pflegeleicht. Um ihre natürliche Farbe wiederherzustellen, müssen Sie sie nur richtig reinigen.

19. GARANTIE

Firmenname/Name des Garantiegebers

FPH BLENDER
 14-100 Ostróda
 ul. Olsztyńska 5F, Polen
 Steuernummer NIP: 7411545851, statistische Betriebsnummer REGON: 511432132
 Kontaktnummer: +48 89 646 49 62

Garantiekarte

Lfd. Nr.	Name	Maßeinheit	Menge	Seriennummer	Garantiezeit
1					
2					
3					
4					

ALLGEMEINE GARANTIEBEDINGUNGEN

1. Der Garantiegeber bescheinigt die gute Qualität der verkauften Ware und gibt dem Käufer eine Garantie für ihre richtige Funktionsweise. Die gekaufte Ware (Name, Seriennummer) ist im Garantieschein detailliert beschrieben.
2. Die Gewährleistungsfrist für die Produkte beträgt 1 (ein) Jahr. Die Gewährleistungsfrist beginnt mit dem Verkaufsdatum des Produkts an den Käufer. Informationen zum Verkaufsdatum finden Sie auf der Garantiekarte oder auf dem Kassensbon.
3. Im Falle von Mängeln an der gekauften Ware wenden Sie sich bitte an den Garantiegeber - per E-Mail service@masurialiving.com oder per Post an die Postanschrift FPH Blender ul. Olsztyńska 5F, 14-100 Ostróda, Polen oder über das Formular auf www.masurialiving.com.
4. Nach Feststellung eines Mangels ist der Käufer verpflichtet, diesen unverzüglich zu melden und die Ware so schnell wie möglich an den Garantiegeber zu liefern. In bestimmten Fällen, insbesondere bei kleineren und einfachen Reparaturen, kann der Garantiegeber dem Käufer ein neues Teil zum Einbau in die Ware zur Verfügung stellen, das auf den Angaben des Garantiegebers beruht.
5. Der Käufer ist dafür verantwortlich, wenn das defekte Produkt bis zu 30 Tage lang weiter verwendet wird, was zu zusätzlichen Schäden am Produkt führen kann. Ein solches Vorgehen bedeutet eine Anerkennung des Mangels durch den Käufer und führt zum Verlust der Garantieansprüche in Bezug auf Mängel, die auf diesen Mangel zurückzuführen sind.

6. Mängel an der Ware, die während der Garantiezeit festgestellt werden, werden durch die Zusendung von Teilen ohne Mängel behoben, wobei ein Austausch innerhalb von 14 Tagen möglich ist, in besonders begründeten Fällen kann die Frist bis zu 60 Tagen verlängert werden, worüber der Kunde vom Garantiegeber informiert wird.
7. Um die Reklamation während der Garantiefrist zu akzeptieren, ist es notwendig, das Reklamationsformular auszufüllen und es an die E-Mail-Adresse service@masurialiving.com oder per herkömmlicher Post an die Korrespondenzadresse des Garantiegebers zu senden. Um die Garantie in Anspruch zu nehmen, kann es erforderlich sein, das Produkt an den Garantiegeber an der Adresse des Firmensitzes mit einer ordnungsgemäß ausgefüllten Garantiekarte (d.h. mit: Verkaufsdatum, Stempel der Firma Verkäufer, Unterschrift der Person, die die Garantiekarte ausstellt, Unterschrift des Käufers) zusammen mit dem Kaufbeleg der Ware und einer leserlich gekennzeichneten Reklamationsnummer zu liefern.
8. Der Käufer trägt die Kosten für den Versand der reklamierten Ware und wenn die Reklamation akzeptiert wird, wird es vom Garantiegeber abgedeckt und an ihn zurückgesendet, jedoch nicht mehr als die Kosten für den Versand der Produkte auf der Website des Garantiegebers.
9. Der Garantiegeber empfiehlt, beim Versand der reklamierten Ware für den Transport die Original-Werksverpackung zu verwenden. Bei fehlender Werksverpackung muss das Versandgut so angeliefert werden, dass ein sicherer Transport gewährleistet ist. Der Garantiegeber haftet nicht, wenn das Produkt aufgrund einer unsachgemäßen Verpackung der Ware durch den Käufer während des Transports beschädigt wird.
10. Die Garantiefrist wird um die Dauer der Garantiereparatur verlängert. Bei unberechtigter Reklamation verlängert sich die Garantiefrist nicht. Die Bestimmungen dieser Klausel gelten nicht, wenn eine Sache durch eine mangelfreie Sache ersetzt oder eine wesentliche Reparatur an einer unter die Garantie fallenden Sache vorgenommen wird.
11. Der Käufer hat im Rahmen der ihm gewährten Garantie zunächst das Recht, die beanstandete Ware kostenlos zu reparieren. Ist die Reparatur unmöglich oder mit unverhältnismäßig hohen Kosten verbunden, oder kommt der Garantiegeber dieser Aufforderung nicht rechtzeitig nach, wird die Ware durch eine neue - mangelfreie - ersetzt. Der Garant entscheidet letztlich über die Abwicklungsweise der Reklamation.
12. Im Falle einer unberechtigten Mitteilung kann der Garantiegeber dem Käufer die Kosten für Gutachten, Prüfung und Transport des Produkts in Rechnung stellen.
13. Sämtliche Änderungen oder Ergänzungen des Garantiescheins sind nur dann gültig, wenn sie vom Käufer akzeptiert werden und wenn sie von einer vom Garantiegeber bevollmächtigten Person vorgenommen und durch deren Unterschrift und Stempel des Garantiegebers bestätigt werden.
14. Der Käufer trägt das mit der Verwendung der Ware verbundene Risiko. Der Garantiegeber haftet nicht für den Verlust von erwarteten Vorteilen und entstandenen Kosten, die sich aus der Nutzung oder Unmöglichkeit der Nutzung dieses Produkts im Rahmen der Garantie ergeben.
15. Der Garantiegeber haftet für Mängel, die nur aus Gründen entstehen, die mit dem verkauften Produkt zusammenhängen, Schäden die nach dem Verkauf entstehen sind jedoch nicht durch die Garantie abgedeckt.
Gründe, insbesondere :
 - Schäden, die durch unsachgemäße Bedienung, Montage, Neukonfiguration, Wartung, Lagerung oder Transport in einer Weise entstehen, die nicht mit den Grundsätzen des sicheren Gebrauchs der Produkte, wie vom Hersteller angegeben, übereinstimmt,
 - durch zufällige Ereignisse wie Feuer, Überschwemmung, Kriegshandlungen, Terroranschläge, Naturkatastrophen oder infolge von Schäden, die der Garant nicht zuzurechnen sind, einschließlich chemischer und mechanischer Schäden,
 - als Folge von Schäden, die durch unsachgemäße Fertigstellung oder Dekompletierung entstanden sind.

16. Da unsere Produkte aus natürlichen Materialien hergestellt werden, ist es möglich, dass in einigen Fällen geringfügige technologische Änderungen vorgenommen werden, die jedoch den Wert, die Funktionalität und den Gebrauch des Produkts nicht beeinträchtigen.
17. Die Garantie deckt Folgendes nicht ab:
- Produktkomponenten aus Glas und Holz, einschließlich exotischem Holz,
 - LEDs, Glühbirnen, Leuchtstoffröhren und andere Lichtquellen, die einem natürlichen Verschleiß unterliegen,
 - mechanische Schäden und Defekte, die durch sie verursacht werden,
 - Mängel und Schäden, die zu einer Minderung des Warenpreises führten,
 - Schäden, die sich aus der Nichtbeachtung üblicher Regeln, der nicht bestimmungsgemäßen Verwendung von Geräten und sonstigen Schäden ergeben, die auf Verschulden oder Unkenntnis des Käufers beruhen,
 - Gebrauchsspuren und natürliche Abnutzung, wie z. B.: Sonneneinstrahlung, Ausbleichen, leichte Maßveränderungen durch die natürliche Reaktion des Holzes auf die Umgebung.
 - Unterschiede, die sich aus individuellen Einstellungen des Computers des Käufers ergeben (Farbe, Proportionen usw.),
18. Der Käufer verliert seine Garantieansprüche, wenn der Garantiegeber die folgenden Umstände feststellt:
- sämtliche Versuche, das Design durch nicht autorisierte Personen oder Firmen zu reparieren, zu verändern oder zu modifizieren,
 - Verlust der Warengarantiekarte durch den Käufer. Es werden KEINE doppelten Garantiekarten ausgestellt.
19. Diese Garantie schränkt in keiner Weise die Rechte des Käufers gegenüber dem Verkäufer aus vertraglichen und gesetzlichen Ansprüchen ein, setzt diese aus oder schließt sie aus.
20. Holzmöbel können, auch bei regelmäßiger Pflege, von Schimmel oder Pilzen befallen werden. In vielen Fällen kann dieses Problem durch Reinigung und Aufarbeitung mit einem Holzschutzmittel behoben werden. Stellen Sie sicher, dass Ihre Möbel trocken sind, bevor Sie sie zur Lagerung abdecken.
21. In Angelegenheiten, die in diesen Garantiebedingungen nicht geregelt sind, gelten die allgemein gültigen Bestimmungen.
22. Die Gewährleistungsgrundsätze gelten nicht für den Käufer, der Unternehmer ist und der Kauf von Produkten mit seinem Geschäft zusammenhängt.

Datum und Unterschrift des Verkäufers/Garanten

20. ENTSORGUNG

Dieses Produkt darf nicht zusammen mit anderen Haushaltsabfällen entsorgt werden. Um die Umwelt und die menschliche Gesundheit nicht durch unkontrollierte Abfallentsorgung zu schädigen, sollten Sie verantwortungsbewusst recyceln. Verwenden Sie die Erfassungssysteme oder wenden Sie sich an den Hersteller, bei dem Sie das Produkt gekauft haben, um das gebrauchte Produkt zurückzugeben.

NOTIZEN

.....

.....

.....

.....

.....

.....

.....

.....

.....

.....

.....

.....

.....

NOTIZEN

.....

.....

.....

.....

.....

.....

.....

.....

.....

.....

.....

.....

.....

NOTIZEN

.....

.....

.....

.....

.....

.....

.....

.....

.....

.....

.....

.....

.....

PL

FPH BLENDER

14-100 Ostróda

ul. Olsztyńska 5F, Polska

NIP: 7411545851, REGON: 511432132

Numer kontaktowy: +48 89 646 49 62

EN

FPH BLENDER

14-100 Ostróda

ul. Olsztyńska 5F, Poland

National Tax ID No (NIP): 7411545851,

REGON (National Business Registry No): 511432132

Contact number: +48 89 646 49 62

DE

FPH BLENDER

14-100 Ostróda

ul. Olsztyńska 5F, Polen

Steuernummer NIP: 7411545851,

statistische Betriebsnummer REGON: 511432132

Kontaktnummer: +48 89 646 49 62



MASURIA®