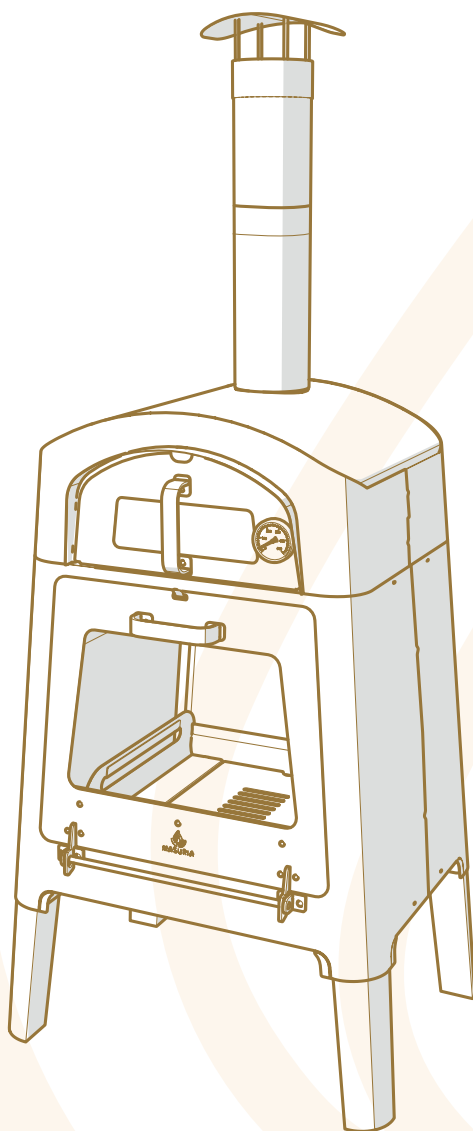




MASURIA®



PL
EN
DE
FR

Kominek Nexo
Nexo Stove
Kamin Nexo
Nexo Poêle

INSTRUKCJA OBSŁUGI
USER'S MANUAL
GEBRAUCHSANWEISUNG
MANUEL DE L'UTILISATEUR

SPIS TREŚCI

PL

| | |
|-----------------------------------|----|
| 1. Wprowadzenie | 2 |
| 2. Przeznaczenie | 2 |
| 3. Opis symboli | 3 |
| 4. Bezpieczeństwo | 3 |
| 5. Elementy zestawu | 4 |
| 6. Dane techniczne | 4 |
| 7. Budowa | 5 |
| 8. Konfiguracje kominka | 6 |
| 9. Dostęp do kominka | 7 |
| 10. Dostęp do modułu do pieczenia | 7 |
| 11. Rozpalanie i gaszenie kominka | 8 |
| 12. Termometr | 9 |
| 13. Rodzaje eksploatacji | 9 |
| 14. Czyszczenie i konserwacja | 10 |
| 15. Gwarancja | 12 |
| 16. Utylizacja | 14 |

FR

| | |
|----------------------------------|----|
| 1. Introduction | 45 |
| 2. Objectif | 45 |
| 3. Description des symboles | 46 |
| 4. Sécurité | 46 |
| 5. Éléments inclus dans le kit | 47 |
| 6. Données techniques | 47 |
| 7. Conception | 48 |
| 8. Configuration du poêle | 49 |
| 9. Accès au poêle | 50 |
| 10. Accès au module de cuisson | 50 |
| 11. Allumage/extinction du poêle | 51 |
| 12. Thermomètre | 52 |
| 13. Utilisation | 52 |
| 14. Nettoyage et entretien | 53 |
| 15. Garantie | 55 |
| 16. Élimination | 57 |

EN

| | |
|---|----|
| 1. Introduction | 16 |
| 2. Purpose | 16 |
| 3. Symbols description | 17 |
| 4. Safety | 17 |
| 5. Elements included in the set | 18 |
| 6. Technical data | 18 |
| 7. Design | 19 |
| 8. Stove configuration | 20 |
| 9. Access to the stove | 21 |
| 10. Access to the module for baking | 21 |
| 11. Lighting the stove up/extinguishing | 22 |
| 12. Thermometer | 23 |
| 13. Use | 23 |
| 14. Cleaning and maintenance | 24 |
| 15. Warranty | 26 |
| 16. Disposal | 28 |

DE

| | |
|--|----|
| 1. Einführung | 30 |
| 2. Anwendungsbereich | 30 |
| 3. Beschreibung der Symbole | 31 |
| 4. Sicherheit | 31 |
| 5. Bestandteile | 32 |
| 6. Technische Daten | 32 |
| 7. Aufbau | 33 |
| 8. Kaminkonfigurationen | 34 |
| 9. Zugang zum Kamin | 35 |
| 10. Zugang zum Backmodul | 35 |
| 11. Anzünden und Löschen des Kaminfeuers | 36 |
| 12. Thermometer | 37 |
| 13. Einsatzarten | 37 |
| 14. Reinigung und Wartung | 38 |
| 15. Garantie | 40 |
| 16. Entsorgung | 42 |

PL



MASURIA®

1. WPROWADZENIE

Szanowni Klienci,

Dziękujemy za zakup naszego produktu.

W trosce o Naszych klientów przygotowaliśmy ten oto dokument, w którym zawarte są niezbędne informacje dotyczące montażu, konserwacji i bezpiecznego korzystania z produktu.

Prosimy o dokładne zapoznanie się z jego treścią.

2. PRZEZNACZENIE

Kominek Nexo przeznaczony jest do użytku zewnętrznego. Dzięki swojej modułowej konstrukcji można go wykorzystać jako:

- Grill do smażenia i podgrzewania potraw,
- Piekarnik, używając modułu do pieczenia,
- Kominek grzewczy,
- Niezależne palenisko.

Dla wygody użytkownika kominka zamontowano:

- Wielofunkcyjne palenisko z wyciąganym popielnikiem,
- Moduł do pieczenia z termometrem,
- Drzwiczki wyposażone w żaroodporne szkło,
- Modułowy komin oraz wkładki dymne,
- Nóżki z mechanizmem poziomowania.

3. OPIS SYMBOLI



UWAGA!

Symbol ten informuje o potencjalnym ryzyku bądź grożącym niebezpieczeństwie, którego zignorowanie może skutkować śmiercią, uszczerbkiem na zdrowiu lub uszkodzeniem urządzenia.

4. BEZPIECZEŃSTWO

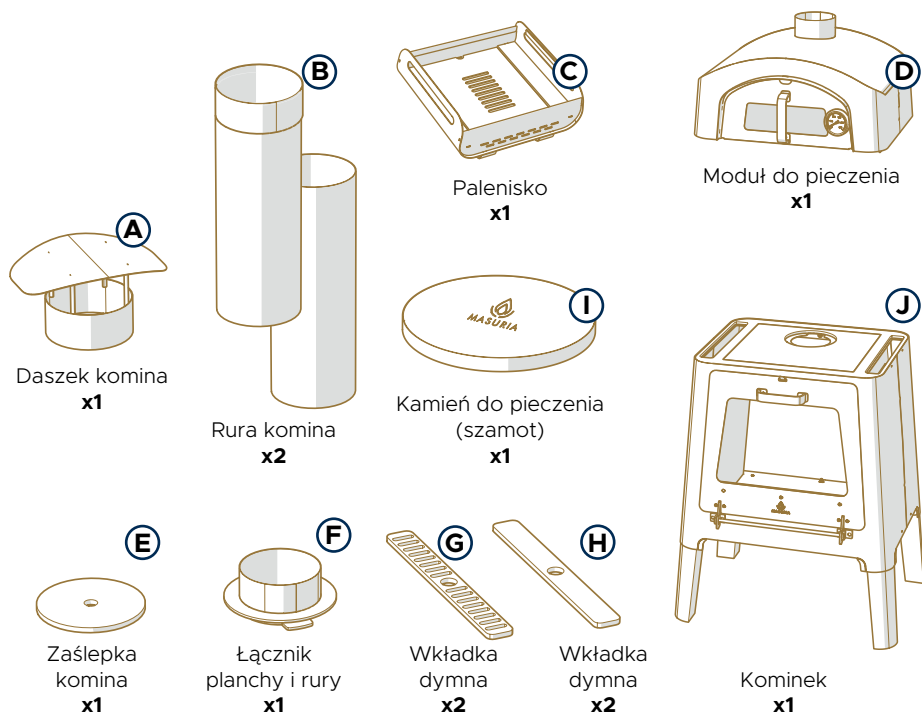


UWAGA!

Przed rozpoczęciem użytkowania kominka należy zapoznać się z ogólnymi zasadami bezpieczeństwa i higieny pracy (BHP), przepisami przeciwpożarowymi (PPOŻ), jak również instrukcją obsługi. Należy również sprawdzić, czy kominek jest wolny od wad pod kątem uszkodzeń.

- Nie należy używać kominka, dopóki nie zostanie kompletnie zmontowany i wszystkie części zostaną poprawnie zamocowane.
- Kominek przed użyciem należy ustawić na równej i stabilnej nawierzchni, aby uniknąć jego przewrócenia lub odchylenia.
- Kominek zawsze należy używać na wolnym powietrzu, nigdy w zamkniętych pomieszczeniach (w zamkniętych pomieszczeniach zbierają się trujące gazy, jak tlenek węgla, które mogą doprowadzić do uszczerbku na zdrowiu lub śmierci).
- Kominek może być obsługiwany wyłącznie przez osoby dorosłe, nie będące pod wpływem alkoholu bądź innych środków odurzających.
- Nie należy zostawiać rozpalonego paleniska w kominku bez nadzoru. Należy chronić przed dziećmi oraz zwierzętami domowymi.
- Kominek nie powinien być używany w sposób ciągły (dłużej niż 6h).
- Należy chronić dzieci i zwierzęta domowe przed dostępem do rozgrzanego paleniska.
- Nie należy trzymać dłoni nad paleniskiem! Istnieje ryzyko poparzenia!
- Należy używać rękawic w celu ochrony dłoni podczas grillowania lub dokładania drewna do paleniska/kominka. Nieprzestrzeganie zaleceń może prowadzić do ciężkich obrażeń ciała lub śmierci.
- Należy posiadać gaśnicę i przechowywać ją w pobliżu kominka.
- Kominek należy trzymać z dala od materiałów łatwopalnych. Należy zachować odpowiednią odległość od innych przedmiotów – minimum 2,5 metra.
- Nie należy stosować do rozpalenia lub w trakcie palenia benzyny, spirytusu, ropy i innych łatwopalnych cieczy.
- Należy stosować wyłącznie suche podpałki zgodne z normą EN 1860-3.
- Należy palić w palenisku kominka drewnem o maksymalnej wysokości stosu 20 cm (duży ogień stwarza niebezpieczeństwo uszkodzenia lub skrócenia żywotności kominka).
- Podczas używania kominka nie należy go przemieszczać.
- Należy zachować ostrożność po ugaszeniu ognia w palenisku kominka. Powierzchnie pozostaną jeszcze gorące przez pewien czas.
- Nie należy używać wody do gaszenia ognia, ponieważ może to skutkować uszkodzeniem kominka. Należy pozwolić aby ogień samoczynnie wygasł lub zastosować bezpieczny sposób wygaszania ognia (Patrz str. 8 "WYGASZANIE OGNIA W KOMINKU").
- Nie należy polewać rozgrzanego kominka wodą.
- Prace czyszczące należy przeprowadzać na chłodnych powierzchniach bez użycia myjek ciśnieniowych oraz mechanicznych.

5. ELEMENTY ZESTAWU



Rys. 1

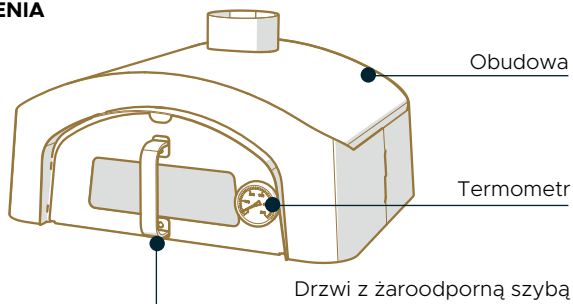
6. DANE TECHNICZNE

| Model | Waga | Wymiary szer. x gł. x wys. | Kolorystyka |
|---------------|-------|----------------------------|-------------|
| Kominiek Nexo | 78 kg | 72 × 55 × 216 cm | Corten |
| Kominiek Nexo | 78 kg | 72 × 55 × 216 cm | Black |

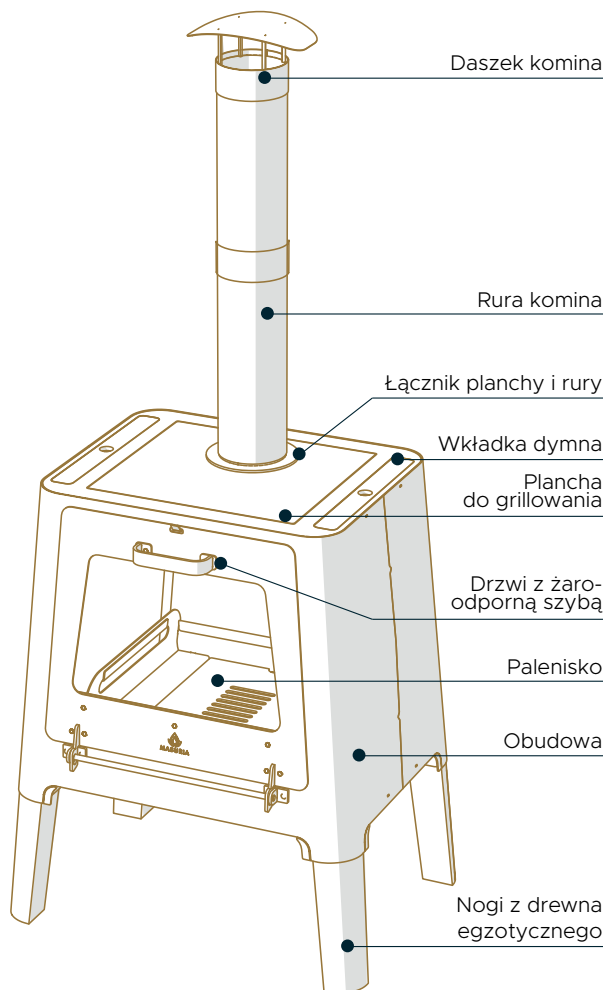
PL

7. BUDOWA

MODUŁ DO PIECZENIA



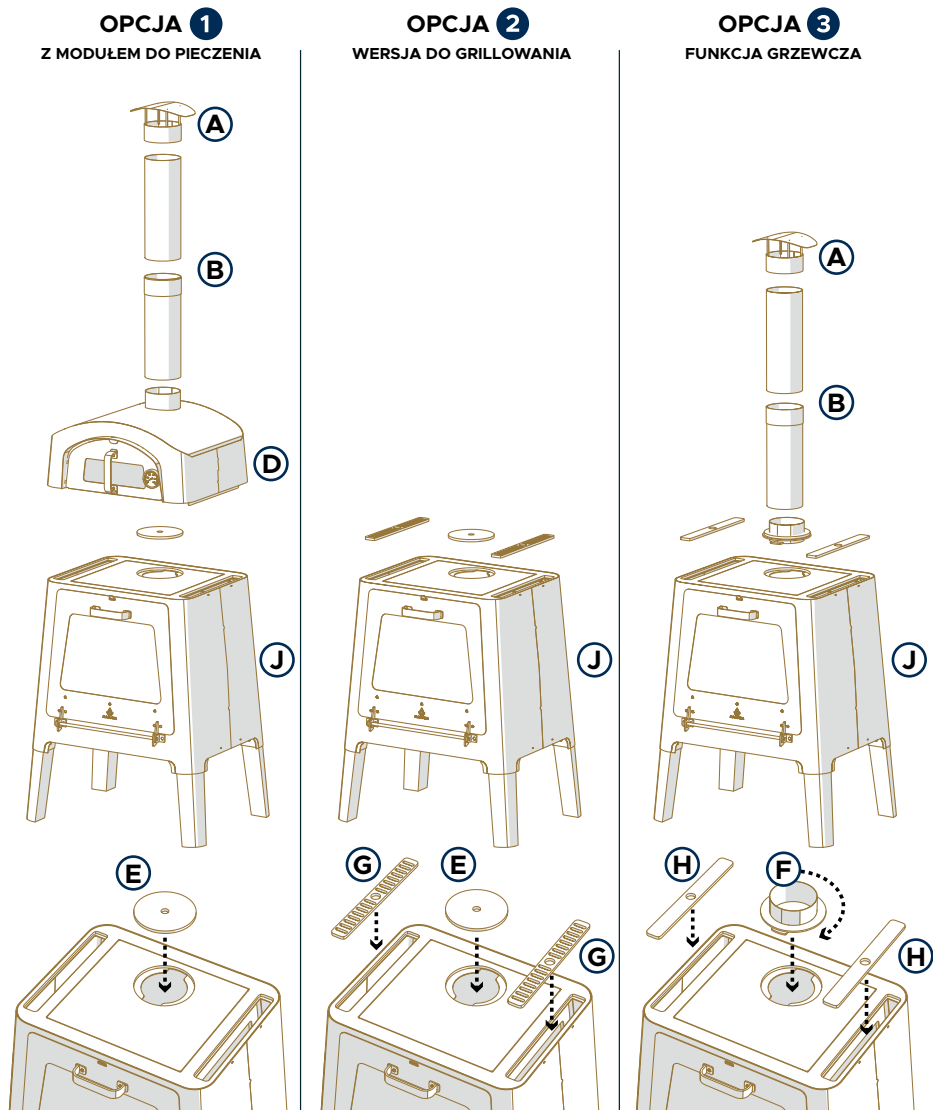
KOMINEK



Rys. 2

8. KONFIGURACJE KOMINKA

Kominek można konfigurować używając dołączonych do zestawu elementów.



Rys. 3

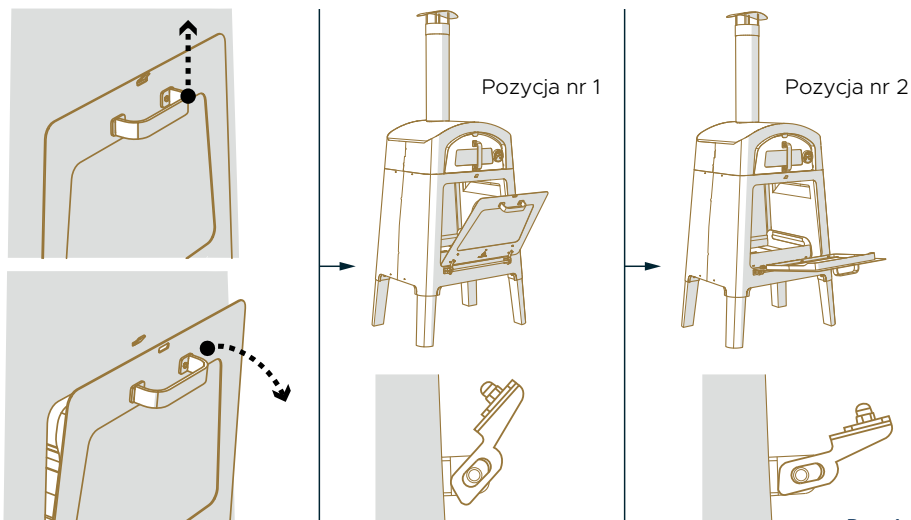


UWAGA!

Nigdy nie zmieniaj konfiguracji kominka gdy jest on w trakcie palenia lub jest gorący.

9. DOSTĘP DO KOMINKA

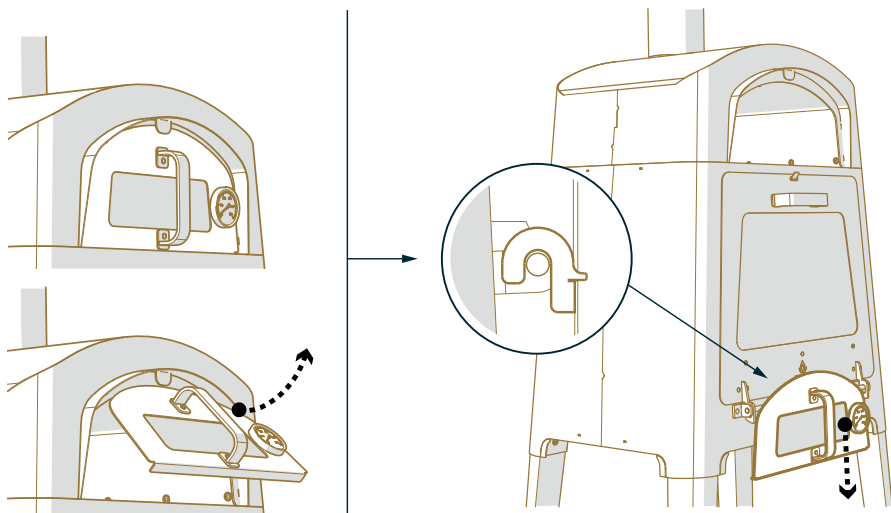
Drzwi kominka otwierane są w 2 etapach.



UWAGA!

Uchwyt drzwi kominka nagrzewa się, a w jego wnętrzu panuje wysoka temperatura. Zachowaj szczególną ostrożność podczas otwierania drzwi, używając rękawic ochronnych.

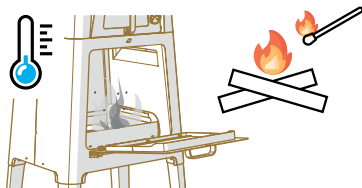
10. DOSTĘP DO MODUŁU DO PIECZENIA



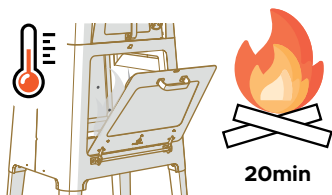
UWAGA!

Uchwyt drzwi modułu do pieczenia nagrzewa się, a w jego wnętrzu panuje wysoka temperatura. Zachowaj szczególną ostrożność podczas otwierania drzwi, używając rękawic ochronnych.

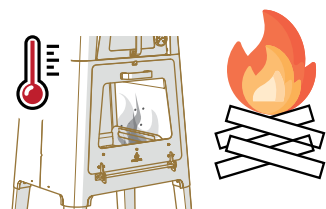
11. ROZPALANIE I GASZENIE KOMINKA



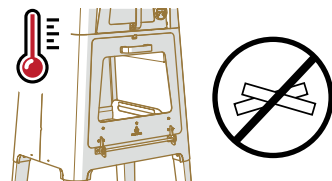
Otwórz szeroko drzwi kominka podczas rozpalania drewna w kominku.



Podczas rozpalania (pierwsze 20min.) uchyl drzwi kominka (Rys. 4 Pozycja drzwiczek nr 1). Zapewni to lepszy dostęp powietrza.



W trakcie intensywnego palenia (po pierwszych 20min) drzwi kominka powinny być zamknięte.



Pozostaw zamknięte drzwi w celu zgazzenia kominka.

ROZPALANIE DREWNA W KOMINKU

1. Kominek przeznaczony jest do opalania suchym drewnem drzew liściastych.
2. Drewno do rozpalania musi być rozdrobnione. Układamy je warstwowo (max. wysokość stosu: 20 cm) i rozpalamy przy użyciu atestowanej podpałki stałej.
3. W przypadku pierwszego rozpalania zaleca się rozgrzać drewno do czerwoności i pozostawić na 30 min. zanim pierwszy raz położymy na plachy żywność. Nie należy przyrządzać potraw zanim drewno nie pokryje się warstwą popiołu.
4. Po rozpaleniu rozgarniamy żar i dokładamy kolejną porcję drewna.
5. Po upływie 20 minut otrzymujemy odpowiednią warstwę popiołu, a temperatura jest optymalna do grillowania.
6. Nie należy przepętniać czaszy paleniska drewnem. Temperatura palenia może być za wysoka, co może mieć wpływ na elementy kominka i prowadzić do ich odkształcenia.

PALENIE W KOMINKU

1. Nie należy przepętnić paleniska popiołem podczas użytkowania.
2. Należy dokładać systematycznie opał aby utrzymać stałą temperaturę palenia. Maksymalna wysokość stosu palonego drewna nie powinna przekraczać 20 cm.

WYGASZANIE OGNIA W KOMINKU

Najlepszym sposobem na bezpieczne wygaszenie kominka jest doprowadzenie do wygaśnięcia drewna w naturalny sposób.

Jedną ze sprawdzonych i bezpiecznych metod gaszenia kominka jest pozbycie się z jego wnętrza płonących kawałków drewna. **Należy zachować przy tym szczególną ostrożność!**

Zaleca się odkładanie rozpalonego drewna do metalowego pojemnika, na przykład do wiadra przy użyciu szczypiec. Przed tym zabiegiem należy upewnić się, czy drewno się w nim zmieści. Po umieszczeniu drewna w metalowym naczyniu należy zasypać je piaskiem. Brak drewna sprawi, że ogień przestanie się palić.

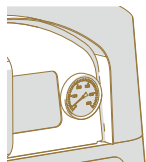
Rys. 6



UWAGA!

1. Kominek w trakcie palenia nagrzewa się do wysokiej temperatury i grozi poparzeniem.
2. Nie należy dotykać nagrzanego kominka. Aby uniknąć poparzeń należy stosować rękawice ochronne.
3. Podczas eksploatacji zawsze należy stosować się do przepisów bezpieczeństwa pożarowego (PPOŻ).

12. TERMOMETR



Rys. 7

Moduł do pieczenia wyposażony jest w termometr. Termometr podaje aktualną temperaturę wewnątrz modułu do pieczenia.



UWAGA!

Termometru nie można polewać wodą lub środkami czyszczącymi, podczas palenia się kominka. Może to spowodować pęknięcie szyby termometru.

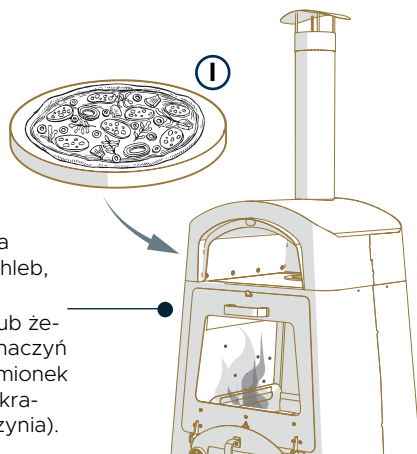
13. RODZAJE EKSPLOATACJI

1 KOMINEK Z MODUŁEM DO PIECZENIA

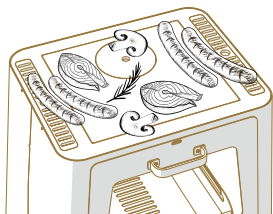
Kominek z zamontowanym modułem do pieczenia nadaje się do pieczenia potraw takich jak: pizza, chleb, ciasta, zapiekanki, dania zapiekane.

Należy użyć dołączonego do zestawu szamotu (lub żeliwnych naczyń / naczyń ze szkła hartowanego / naczyń żaroodpornych / naczyń ze stali nierdzewnej / kamionek / garnków do pieczenia. **UWAGA!** nie należy przekraczać temperatury podanej przez producenta naczynia).

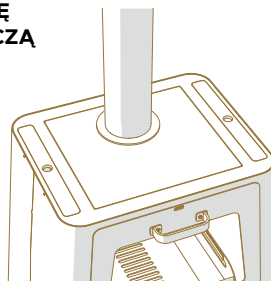
Kamień do pieczenia (szamot)



2 KOMINEK W WERSJI DO GRILLOWANIA POTRAW



3 KOMINEK PEŁNIĄCY FUNKCJĘ GRZEWCZĄ



UWAGA!

Natłuść planchę olejem jadalnym i rozpocznij grillowanie potraw.

Rys. 8



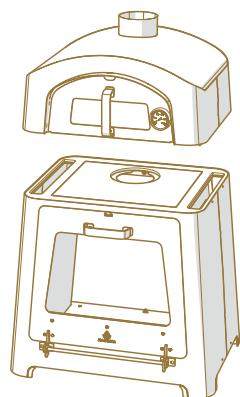
UWAGA!

Do modułu do pieczenia nie można wkładać:

- zwykłych szklanek, kubków, talerzy
- szklanych pokrywek od zwykłych garnków
- opakowań plastikowych oraz opakowań termicznych z plastiku
- lunch boxów (papierowe opakowania)
- naczyń z plastikowymi i drewnianymi uchwytami
- naczyń z porcelany

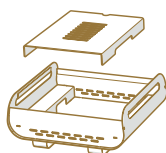
14. CZYSZCZENIE I KONSERWACJA

- W celu zapewnienia optymalnych warunków i długości użytkowania kominka, jego stan powinien być poddawany regularnej kontroli. W połączeniu z odpowiednim czyszczeniem i konserwacją, pozwoli to na zachowanie pierwotnego wyglądu produktu.
- Wszelkie prace konserwacyjne powinny być przeprowadzane na wychłodzonym kominku.
- Należy każdorazowo usuwać popiół i resztki drewna z kominka - wyciąganie popielnika (Abb. 10).
- Kominka nie należy czyścić przy użyciu środków o działaniu żrącym.
- Wszelkie zabrudzenia i plamy obudowy należy czyścić przy pomocy miękkiej szczotki, wody oraz płynu do naczyń.
- Po oczyszczeniu wkładek i planchy należy zabezpieczyć je olejem jadalnym.
- Jeśli kominek nie jest używany i jest w pełni wystudzony, należy przykryć go dedykowanym dla niego pokrowcem, aby przedłużyć jego żywotność.



Do czyszczenia **szyb** należy używać specjalnych środków przeznaczonych do czyszczenia szyb kominkowych.

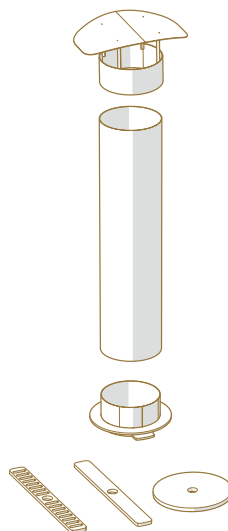
Kominek należy regularnie omiać z brudu. Do czyszczenia kominka używać wody lub płynu do naczyń. Używać miękkiej szczotki lub szmatki.



Popielnik należy regularnie opróżniać i czyścić z popiołu. Można używać do tego celu miękkiej szczotki. Sadzę i zabrudzenia można usunąć za pomocą specjalnych środków do czyszczenia kominków.



Drewno egzotyczne czyścić za pomocą zwykłej szczotki (niezbyt twardej), gąbki oraz ciepłej wody.



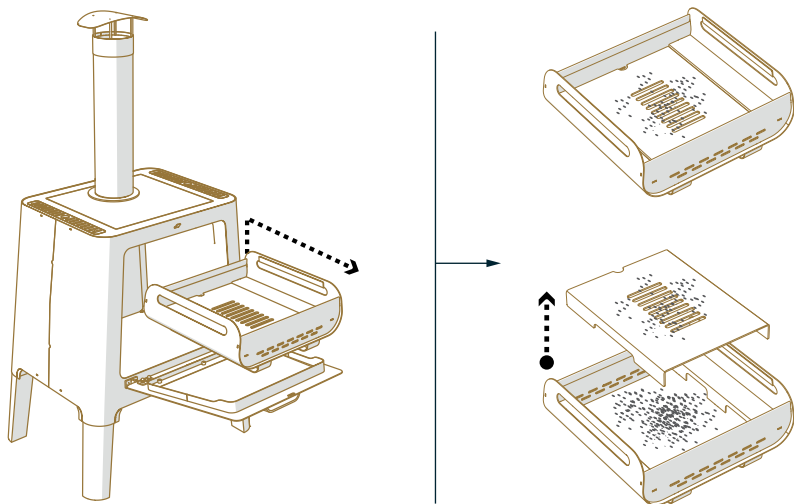
Elementy dodatkowe należy regularnie omiać z brudu. Do ich czyszczenia używać wody lub płynu do naczyń. Używać miękkiej szczotki lub szmatki.

Rys. 9

PL

Kominek wykonany z cortenu (stali kortenowskiej) należy omiać w regularnych odstępach czasu ze względu na powstającą patynę przypominającą rdzę, do momentu uzyskania jednolitej struktury na całym materiale. Nawarstwiająca patyna może skutkować zabrudzeniem powierzchni wokół kominka.

Opróżnianie popielnika - usuwanie popiołu



Rys. 10

Nie należy doprowadzać do przepełnienia popielnika popiołem. Kominek wyposażony jest w wyjmowane, wygodne w czyszczeniu palenisko. Po każdorazowym użyciu należy usuwać z niego popiół i resztki wypalonego drewna.



UWAGA!

Wszystkie czynności związane z konserwacją i czyszczeniem należy wykonywać na wystudzonym kominku. Nie wolno czyścić kominka gdy jest on rozpalony.

PL

Elementy z drewna egzotycznego

Elementy z drewna egzotycznego są bardzo wytrzymałe, jednak by dłużej zachwycały i nam służyły, należy o nie odpowiednio dbać, a powyższe wskazówki okażą się przydatne i pomocne w ich właściwej pielęgnacji i konserwacji.

- Częstotliwość pielęgnacji drewna egzotycznego zależy od wielu czynników, między innymi od warunków pogodowych. Zalecamy regularną impregnację olejem dostępnym na naszej stronie internetowej, co przedłuży żywotność elementów drewnianych.
- Jeżeli elementy z drewna egzotycznego wymagają czyszczenia, możemy to zrobić za pomocą zwykłej szczotki (niezbyt twardej), gąbki oraz ciepłej wody. W żadnym wypadku nie używamy różnego rodzaju myjek ciśnieniowych. Najpierw usuwamy zabrudzenia, a następnie myjemy jeszcze raz czystą wodą. Jeśli zauważymy, że na produktach znajdują się plamy, wtedy też można je delikatnie szlifować drobnym papierem ściernym. Ponadto na rynku jest również wiele różnych środków do czyszczenia drewna egzotycznego, które także można stosować do usuwania nagromadzonych osadów i plam.
- Elementy z drewna egzotycznego nie powinny być przechowywane na zewnątrz lecz w pomieszczeniach w których temperatura nie spada poniżej zera. Po oczyszczeniu, osuszeniu i zaimpregnowaniu olejem należy założyć na nie pokrowce, które tak jak olej są do nabycia w naszym sklepie internetowym – www.masurialiving.com. Przechowywanie produktów na zewnątrz może doprowadzić do ich uszkodzenia, Gwarant zastrzega, że ich naprawienie w takim przypadku może nie podlegać odpowiedzialności gwarancyjnej o której mowa w niniejszym dokumencie.

- Elementy z drewna egzotycznego mają kolor naturalnego drewna. Jednak pozostawione na zewnątrz czasem mogą zmieniać swoją barwę pod wpływem promieni słonecznych na srebrzystoszarą (patynową). Spowodowane jest to naturalnym procesem starzenia się, jednak i wtedy stają się bardzo atrakcyjne, doskonale wtapiając się w architekturę ogrodową. W takim kolorze są łatwe do utrzymania. Aby przywrócić ich naturalną barwę, wystarczy odpowiednio je wyczyścić.

15. GWARANCJA

Nazwa firmy / Gwaranta

FPH BLENDER
 14-100 Ostróda
 ul. Olsztyńska 5F, Polska
 NIP: 7411545851, REGON: 511432132
 Numer kontaktowy: +48 89 646 49 62

Karta gwarancyjna

| Lp. | Nazwa | Jednostka miary | Ilość | Nr seryjny | Okres gwarancyjny |
|-----|-------|-----------------|-------|------------|-------------------|
| 1 | | | | | |
| 2 | | | | | |
| 3 | | | | | |
| 4 | | | | | |

PL

Ogólne warunki gwarancji

1. Gwarant zaświadcza dobrą jakość sprzedawanego towaru i udziela Nabywcy gwarancji na jego prawidłowe działanie. Zakupiony towar (nazwa, nr seryjny) opisany jest szczegółowo w Karcie Gwarancyjnej.
2. Okres gwarancji na produkty rozpoczyna się od daty ich wydania Nabywcy przez Gwaranta i trwa 1 (słownie: jeden) rok od momentu wpisu umieszczonego na niniejszej Karcie Gwarancyjnej lub daty umieszczonej na paragonie.
3. W przypadku stwierdzenia wad w zakupionym towarze, prosimy o kontakt z Gwarantem - mailowy service@masurialiving.com lub pocztą na adres korespondencyjny FPH Blender ul. Olsztyńska 5F 14-100 Ostróda lub przez formularz na stronie www.masurialiving.com.

4. Po wykryciu usterki, Nabywca jest zobowiązany do jej niezwłocznego zgłoszenia oraz możliwie najszybszego przekazania towaru Gwarantowi. W określonych przypadkach, szczególnie w przypadku konieczności przeprowadzenia drobnych i prostych napraw, Gwarant może przekazać Nabywcy nową część, którą Nabywca zainstaluje w towarze, w oparciu o informację udzieloną przez Gwaranta.
5. Nabywca ponosi odpowiedzialność za dalsze użytkowanie niesprawnego produktu przez okres do 30 dni, które może spowodować jego dodatkowe uszkodzenia. Działanie takie oznacza akceptację wady przez Nabywcę i skutkować będzie utratą uprawnień gwarancyjnych dotyczących usterek będących następstwem rzeczowej wady.
6. Wady towaru ujawnione w okresie gwarancyjnym będą eliminowane poprzez wysyłkę części nieposiadających wad, umożliwiających wymianę w terminie do 14 dni, w szczególnych sytuacjach uzasadnionych – termin może zostać wydłużony maksymalnie do 60 dni, o czym klient zostanie powiadomiony przez Gwaranta.
7. Warunkiem uznania reklamacji w okresie gwarancyjnym jest wypełnienie zgłoszenia reklamacyjnego i przesłania go na adres e-mail: service@masuraliving.com lub pocztą tradycyjną na adres korespondencyjny Gwaranta. Do realizacji Gwarancji może być wymagane dostarczenie Gwarantowi produktu na adres siedziby firmy z należycie wypełnioną Kartą Gwarancyjną (tj. zawierającą: datę sprzedaży, pieczęć firmową Sprzedawcy, podpis osoby wystawiającej Kartę Gwarancyjną, podpis Nabywcy) wraz z dowodem zakupu towaru oraz czytelnie oznaczonym numerem zgłoszenia reklamacji.
8. Nabywca pokrywa koszt przesyłki reklamowanego towaru, a w razie uznania reklamacji i naprawy gwarancyjnej sprzętu zostaje on pokryty przez Gwaranta i odesłany na jego koszt, jednak nie większy jak koszt wysyłki produktów na stronie Gwaranta.
9. Przy przesyłaniu reklamowanego towaru Gwarant zaleca korzystanie podczas transportu z oryginalnego opakowania fabrycznego. W przypadku braku opakowania fabrycznego przesyłany towar musi być dostarczony w sposób zapewniający bezpieczny transport. Gwarant nie ponosi odpowiedzialności w przypadku, gdy z powodu nieprawidłowego opakowania towaru przez Nabywcę, produkt ulegnie uszkodzeniu podczas transportu.
10. Okres gwarancyjny ulega przedłużeniu o czas trwania naprawy gwarancyjnej. Przedłużenie okresu gwarancyjnego nie następuje w przypadku nieuzasadnionej reklamacji. Postanowienia niniejszego punktu nie obowiązują w przypadku wymiany rzeczy na wolną od wad lub dokonania istotnych napraw rzeczy objętej gwarancją.
11. Nabywcy z tytułu udzielonej gwarancji przysługuje w pierwszej kolejności prawo do nieodpłatnej naprawy reklamowanego towaru. Jeśli naprawa jest niemożliwa lub wymaga nadmiernych kosztów, albo jeżeli Gwarant nie zdoła uczynić zadość takiemu żądaniu w odpowiednim czasie, towar zostanie wymieniony na nowy - wolny od wad. O wyborze sposobu załatwienia reklamacji ostatecznie decyduje Gwarant.
12. W przypadku nieuzasadnionego zgłoszenia Gwarant może obciążyć Nabywcę kosztami ekspertyzy, testów i transportu produktu.
13. Wszelkie zmiany lub poprawki Karty Gwarancyjnej ważne są wyłącznie wtedy, gdy zostaną zaakceptowane przez Nabywcę oraz gdy dokonane są przez osobę upoważnioną przez Gwaranta, potwierdzone jej podpisem i pieczęcią Gwaranta.
14. Nabywca ponosi ryzyko związane z wykorzystaniem towaru. Gwarant nie odpowiada za utratę spodziewanych korzyści i poniesionych kosztów, wynikłych z użytkowania lub niemożności użytkowania tego produktu z tytułu udzielonej gwarancji.
15. Gwarant odpowiada za wady wynikłe tylko z przyczyn tkwiących w sprzedanym produkcie, natomiast nie są objęte gwarancją uszkodzenia powstałe po jego sprzedaży z innych przyczyn, a w szczególności:
 - uszkodzeń wynikłych z nieprawidłowej eksploatacji, montażu, rekonfiguracji, konserwacji, przechowywania lub transportu w sposób niezgodny z zasadami bezpiecznego użytkowania produktów określonymi przez Producenta.

- wywołanych zdarzeniami losowymi takimi jak pożar, powódź, działania wojenne, atak terrorystycznym, klęska żywiołów czy na skutek uszkodzenia niezawinionego przez
 - Gwaranta, w tym uszkodzenia chemicznego i mechanicznego, w wyniku uszkodzeń będących następstwem niewłaściwej kompletacji lub dekompletacji.
16. Nasze produkty tworzone są z materiałów naturalnych, a co za tym idzie możliwym jest, że w niektórych przypadkach zastosowane będą drobne zmiany technologiczne, które jednak nie będą miały wpływu na wartość, funkcjonalność i zastosowanie produktu.
17. Gwarancja nie obejmuje:
- części składowych produktu wykonanych ze szkła i drewna w tym drewna egzotycznego,
 - diod led, żarówek, świetlówek i innych źródeł światła, które ulegają naturalnemu zużyciu,
 - uszkodzeń mechanicznych i wywołanych nimi wad,
 - wad i uszkodzeń, w wyniku których obniżono cenę towaru,
 - uszkodzeń powstałych na skutek nieprzestrzegania powszechnych zasad, stosowania sprzętu niezgodnie z przeznaczeniem oraz innych uszkodzeń powstałych z winy lub niewiedzy Nabywcy,
 - śladów eksploatacji i naturalnego zużycia, takich jak: np. nasłonecznienie, wypłowienie, nieznaczne zmiany wymiarowe związane z naturalną reakcją drewna na warunki otoczenia.
 - różnic wynikających z indywidualnych ustawień komputera Nabywcy (kolor, proporcje itp.),
18. Nabywca traci uprawnienia gwarancyjne w przypadku stwierdzenia przez Gwaranta następujących okoliczności:
- wszelkich prób napraw, przeróbek lub zmian konstrukcyjnych podejmowanych przez nieuprawnione osoby lub firmy,
 - utraty karty gwarancyjnej Towaru przez Nabywcę. Duplikaty karty gwarancyjnej NIE będą wydawane.
19. Niniejsza gwarancja nie ogranicza w żaden sposób, nie zawiesza ani nie wyłącza uprawnień Nabywcy w stosunku do Sprzedawcy z tytułu roszczeń kontraktowych oraz ustawowych.
20. Meble drewniane nawet jeśli są regularnie poddawane zabiegom konserwującym mogą być zaatakowane przez pleśń lub grzyby. Na ten problem w wielu przypadkach można zaradzić oczyszczając i konserwując na nowo impregnatem do drewna. Przed przykryciem mebli na okres przechowywania trzeba upewnić się, że są suche
21. W sprawach nieuregulowanych niniejszymi warunkami gwarancyjnymi mają zastosowanie przepisy powszechnie obowiązujące.
22. Powyższe zapisy nie mają zastosowania w stosunku do Nabywcy będącego przedsiębiorcą w rozumieniu art. 43¹ Kodeksu cywilnego.

16. UTYLIZACJA

Produkt ten nie powinien być wyrzucany razem z innymi odpadami z gospodarstwa domowego. Aby uniknąć szkodliwego wpływu na środowisko naturalne i zdrowie ludzi wskutek niekontrolowanego usuwania odpadów, należy poddawać je odpowiedzialnemu recyklingowi. Należy skorzystać z systemów zbiórki lub skontaktować się z producentem, u którego produkt został zakupiony, aby zwrócić zużyty produkt.

TABLE OF CONTENTS

| | |
|---|----|
| 1. Introduction | 16 |
| 2. Purpose | 16 |
| 3. Symbols description | 17 |
| 4. Safety | 17 |
| 5. Elements included in the set | 18 |
| 6. Technical data | 18 |
| 7. Design | 19 |
| 8. Stove configuration | 20 |
| 9. Access to the stove | 21 |
| 10. Access to the module for baking | 21 |
| 11. Lighting the stove up/extinguishing | 22 |
| 12. Thermometer | 23 |
| 13. Use | 23 |
| 14. Cleaning and maintenance | 24 |
| 15. Warranty | 26 |
| 16. Disposal | 28 |

1. INTRODUCTION

Dear Customers,

We are grateful that you chose our product.

We have prepared for you this document which contains indispensable information on the assembly, maintenance and safe use of the product.

We encourage you to read this document carefully.

2. PURPOSE

Nexo stove is intended for outdoor use. Owing to its modular design, it may be used as:

- A grill for frying and heating-up food,
- An oven, using the baking module,
- A heating stove,
- An independent fireplace.

In order to guarantee the comfortable use of this stove, the following is mounted:

- A multifunctional fireplace with a removable ash pan,
- A module for baking with a thermometer,
- Doors equipped with heat-proof glass,
- Modular chimney and smoke inserts,
- Legs with leveling mechanism.

3. SYMBOLS DESCRIPTION



CAUTION!

This symbol informs about a prospective risk or an imminent danger which, when ignored, may result in death, health impairment or equipment damage.

4. SAFETY

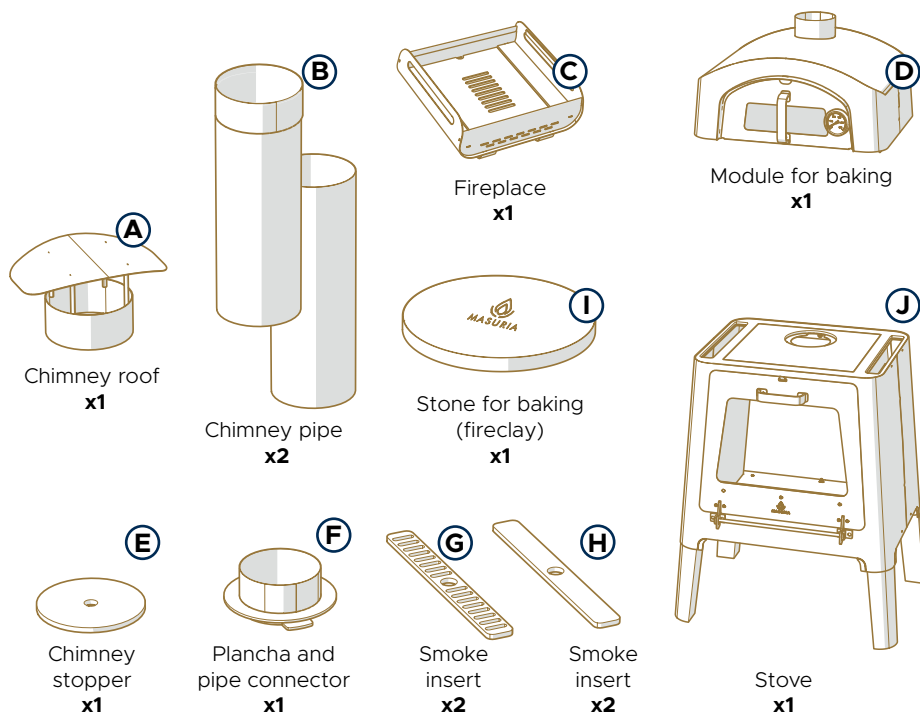


CAUTION!

Before starting to use the stove, it is necessary to read the general OHS rules, fire regulations (FR), as well as this User's Manual. It is also required to check whether the stove is free from any defects in terms of damage.

- Do not use the stove until it is assembled completely and all the parts are mounted correctly.
- The stove must be positioned before use on the levelled and stable surface in order to avoid knocking it over or turning aside.
- The stove must be used only in open space. Do not use it in closed rooms (toxic gases collect in closed rooms, such as carbon monoxide, which may lead to health problems or even death).
- The stove may be operated only by adults, who are not under the influence of alcohol or other intoxicants.
- Do not leave the burning fireplace in the stove unattended. Keep away from children and pets.
- The stove should not be used without any breaks (for longer than 6 hours).
- Protect children and pets against access to the heated stove/fireplace.
- Do not hold your hands over the stove/fireplace! A risk of getting burnt!
- Use protective gloves during grilling or adding wood to the fireplace/stove. A failure to follow these recommendations may lead to serious body injuries or even death.
- It is necessary to provide a fire extinguisher and keep it near the stove.
- Keep the stove away from combustible materials. Keep proper distance from other objects – minimum 2.5 m.
- Do not use petrol, spirit, petroleum or other combustible liquids for starting the fire or during burning.
- Use only a dry fire starter satisfying the requirements of EN 1860-3.
- Use wood with the maximum stack height of 20 cm to put in the stove fireplace
- (a large fire can cause the damage of the stove or shorten its service life).
- When using the stove, do not move it.
- Be careful after extinguishing the fire in the stove. The surfaces will remain hot for some time.
- Do not use water for extinguishing fire because it may damage the stove. Allow the fire to extinguish naturally or use a safe method of putting out the fire (See page 22 "EXTINGUISHING THE STOVE").
- Do not apply water onto the heated stove.
- Clean the stove when the surfaces are cool, without using pressure washers and mechanical washers.

5. ELEMENTS INCLUDED IN THE SET



Dwg. 1

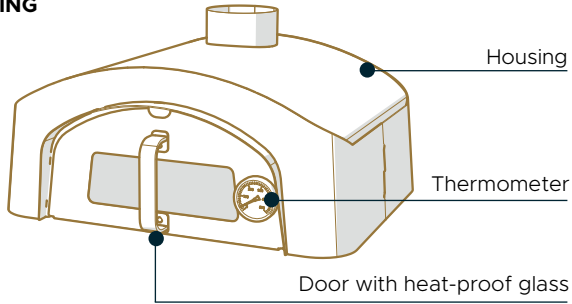
6. TECHNICAL DATA

| Model | Weight | Dimensions width x depth x height | Colours |
|------------|--------|--------------------------------------|---------|
| Nexo stove | 78 kg | 72 × 55 × 216 cm | Corten |
| Nexo stove | 78 kg | 72 × 55 × 216 cm | Black |

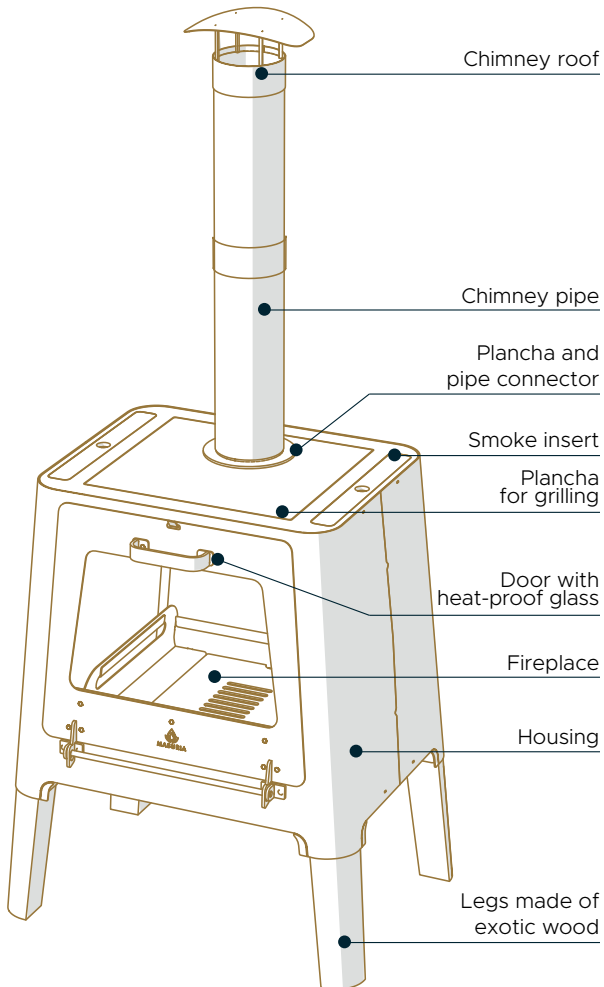
EN

7. DESIGN

MODULE FOR BAKING



STOVE

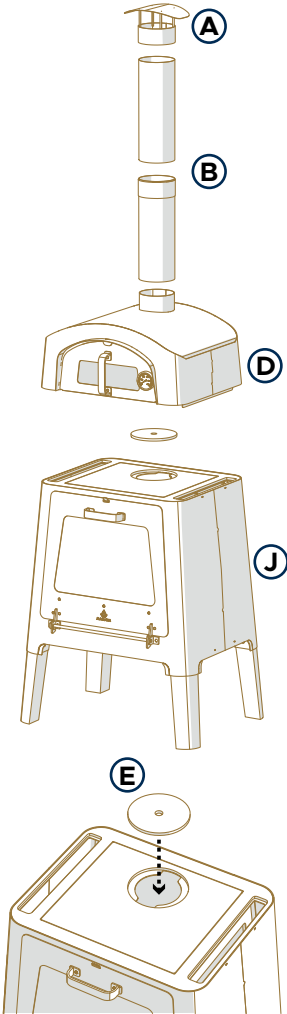


Dwg. 2

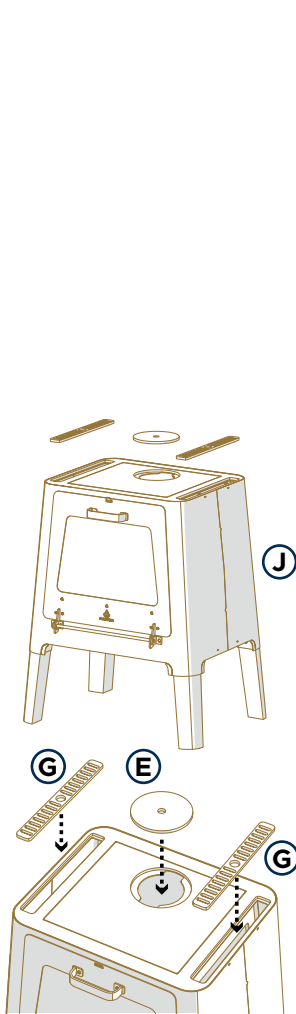
8. STOVE CONFIGURATION

This stove may be configured with the use of the included elements.

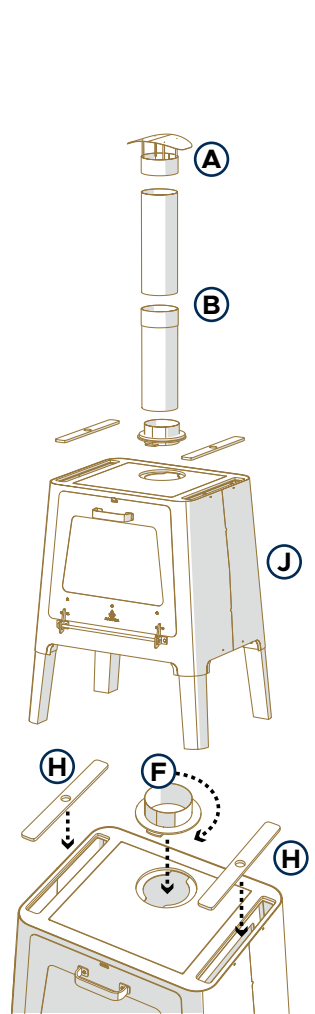
OPTION 1
WITH A MODULE FOR BAKING



OPTION 2
A VERSION FOR GRILLING



OPTION 3
A HEATING FUNCTION



EN

Dwg. 3

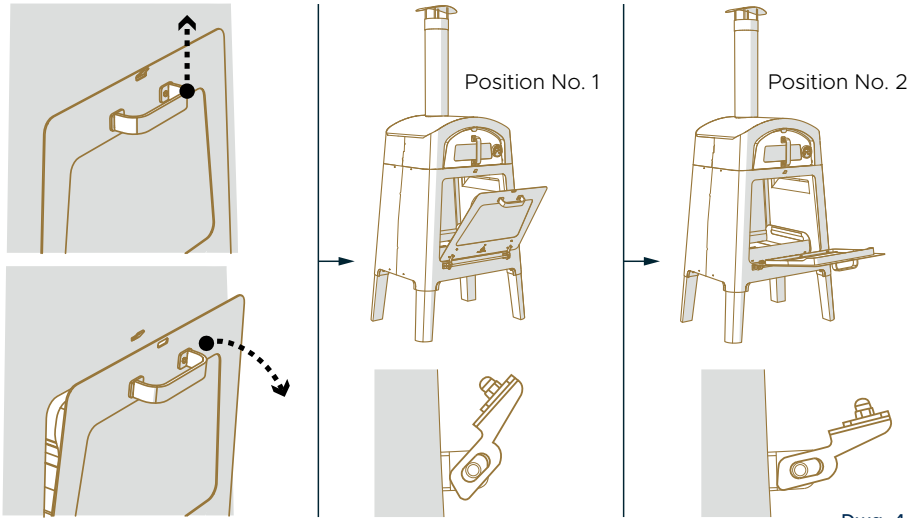


CAUTION!

Do not change the stove configuration when it is active/in use or hot.

9. ACCESS TO THE STOVE

Stove door is opened in 2 stages.

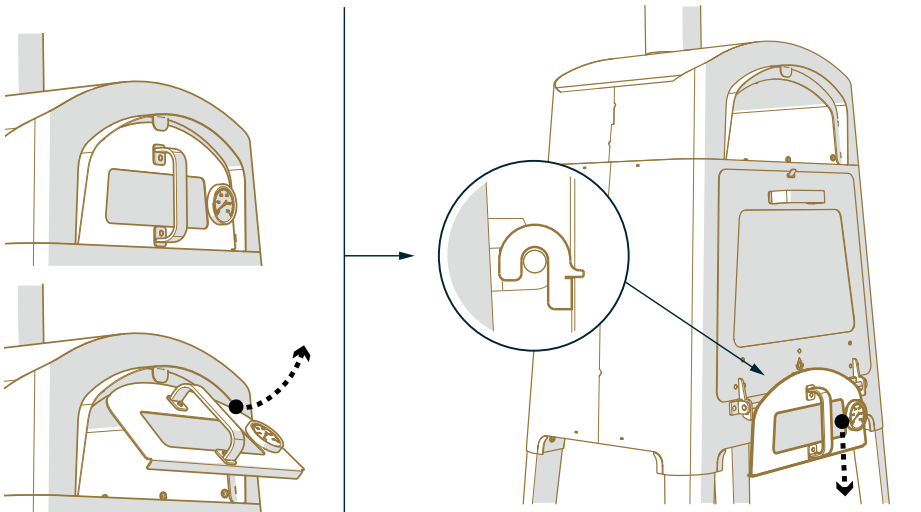


CAUTION!

The handle of the stove door gets hot and there is a high temperature inside the stove. Be extremely careful when opening the door. Use protective gloves.

10. ACCESS TO THE MODULE FOR BAKING

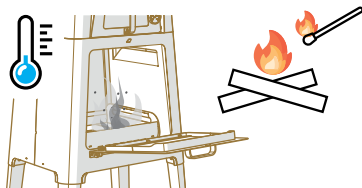
EN



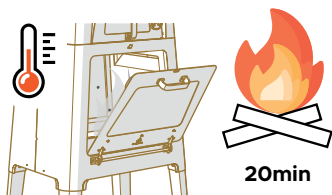
CAUTION!

The handle of the baking module gets hot and there is a high temperature inside. Be extremely careful when opening the door. Use protective gloves.

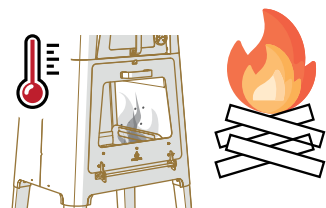
11. LIGHTING THE STOVE UP/EXTINGUISHING



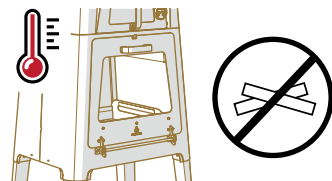
Open the stove door when lighting up the wood in the stove.



During lighting up (the first 20 minutes), leave the stove door ajar (Dwg. 4 Door position No. 1). This will ensure better air access.



During intense operation (after the first 20 minutes), the stove door should be closed.



Leave the door closed to extinguish the stove.

LIGHTING UP THE WOOD IN THE STOVE

1. The stove is intended for use with dry deciduous wood.
2. Wood for lighting up must be fragmented. Put it in layers (max. stack height: 20 cm) and light it up with the use of an attested solid fire starter.
3. In the event of the first lighting up, it is recommended to heat up the wood until it gets red and leave it for 30 minutes before you put your food on the plancha for the first time. Do not make your food until wood is covered with a layer of ash.
4. After lighting up, brush the fire glow aside and add more wood.
5. After 20 minutes we have a proper layer of ash and a grilling temperature is optimal.
6. Do not overfill the fireplace dome with wood. A burning temperature may be too high, what may affect the stove elements and cause deformations.

BURNING IN THE STOVE

1. Do not overfill the stove/fireplace with ash during use.
2. Add wood regularly to obtain a stable burning temperature. The maximum height of the burning wood stack should not exceed 20 cm.

EXTINGUISHING THE FIRE IN THE STOVE

The best way to extinguish the stove safely is when the wood is put out naturally.

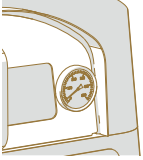
One of the reliable and safe methods of stove extinguishing is removing the burning pieces of wood. **You must be extremely careful!**

It is recommended to put the burning wood aside to a metal container, for example to a bucket, with the use of pliers. Before starting doing the above, make sure whether all the wood can go to the container. When the wood is placed in the metal container, cover it with sand. Without the wood, the fire will stop burning.

**CAUTION!**

1. During burning, the stove heats up to high temperatures and there is a risk of burning.
2. Do not touch the heated stove. In order to avoid burning, it is necessary to use protective gloves.
3. During operation, it is necessary to follow the fire regulations (FR).

12. THERMOMETER



Dwg. 7

A module for baking is equipped with a thermometer. The thermometer indicates a current temperature value outside the module for baking.

**CAUTION!**

Do not apply water or cleaning products to the thermometer when the stove is burning. It may result in the splitting of the thermometer glass.

13. USE

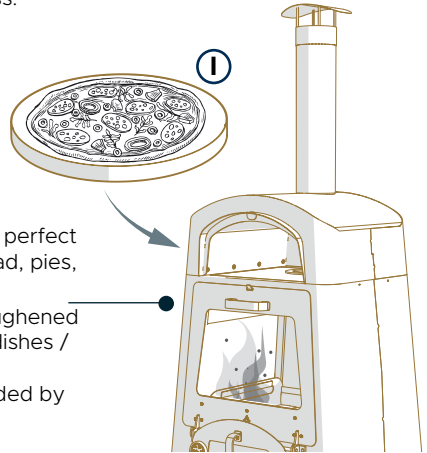
1 STOVE WITH A MODULE FOR BAKING

The stove with the mounted module for baking is perfect for baking/roasting the following food: pizza, bread, pies, casseroles, roasted meals.

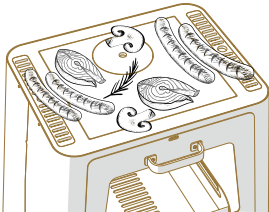
Use the included fireclay (or cast iron dishes / toughened glass dishes / heat-proof dishes / stainless steel dishes / stoneware dishes / pots for roasting).

CAUTION! Do not exceed the temperature provided by the manufacturer of a given dish).

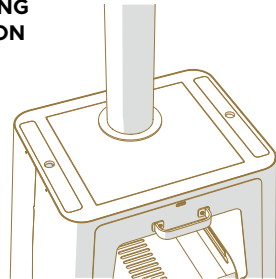
Stone for baking
(fireclay)



2 A STOVE IN THE VERSION FOR GRILLING MEALS



3 A STOVE FULFILLING A HEATING FUNCTION

**CAUTION!**

Apply edible oil to the plancha and start grilling your food.

Dwg. 8

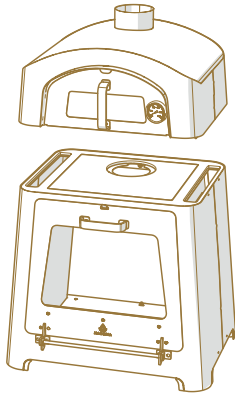
**CAUTION!**

Do not put the following to the module for baking:

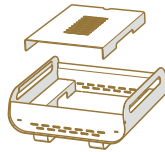
- typical glasses, mugs, plates,
- glass lids from typical pots,
- plastic packaging and plastic thermal packaging,
- lunch boxes (paper packaging),
- dishes with plastic and wooden handles,
- porcelain dishes.

14. CLEANING AND MAINTENANCE

- In order to ensure the optimal conditions and the duration of using the stove, its condition should be checked on a regular basis. In combination with proper cleaning and maintenance, it will allow to keep the original appearance of the product.
- All the maintenance works should be carried out on the cooled down stove.
- It is necessary to remove ash and wood remains from the stove – pull out the ash pan (Dwg. 10).
- The stove should not be cleaned with the use of corrosive products.
- Any smudges and stains of the casing should be removed by means of a soft brush, water and wash-up liquid.
- After cleaning the inserts and the plancha, protect them with edible oil.
- If the stove is not used and it is cold, cover it with a special dust sheet in order to extend its service life.



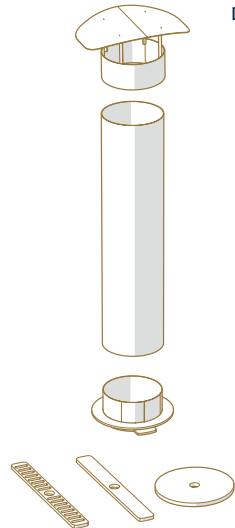
Clean **the glasses** by means of special products for cleaning stove glasses. Sweep the **stove** regularly to remove dirt. Clean the stove with the use of water or wash-up liquid. Use a soft brush or cloth.



Empty the **ash pan** at regular intervals and remove ash remains. You can use a soft brush. Remove soot and stains by means of special products for cleaning stoves.



Clean the **exotic wood** with the use of a typical brush (not too hard), sponge or warm water.

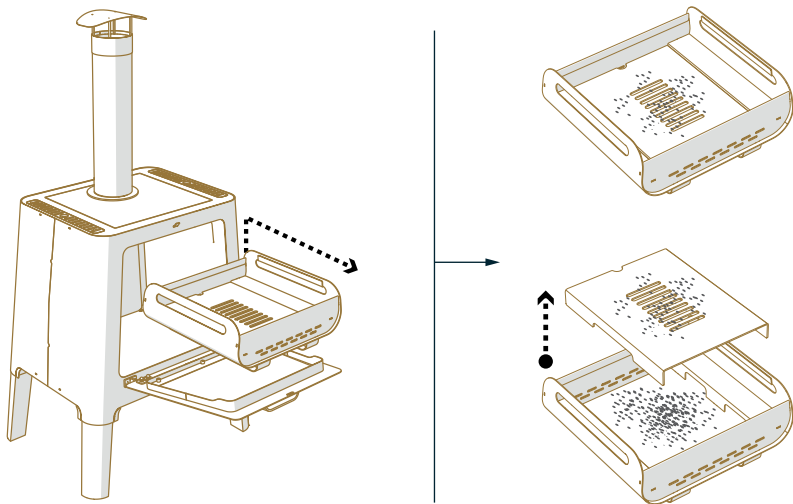


Additional elements must be swept regularly to remove dirt. Clean them with the use of water or wash-up liquid. Use a soft brush or cloth.

Dwg. 9

The stove made of corten (corten steel) must be swept at regular intervals because patina is formed which resembles rust, until a uniform structure is obtained on the whole material. Overlying patina may cause stains on the surface around the stove.

Emptying the ash pan - removing the ash



Dwg. 10

Avoid overfilling the ash pan with ash. The stove is equipped with a removable and easy to clean fireplace. After each use, it is necessary to empty the fireplace from the ash and the remains of wood.



CAUTION!

All the maintenance and cleaning activities must be performed when the stove is cooled down. Do not clean the stove when it is operating.

EN

Elements made of exotic wood

The elements made of exotic wood are very resistant but in order to underline their beauty and extend their service life, they must be treated properly. The tips provided are useful and helpful for the proper treatment and maintenance of exotic wood elements.

- The frequency of the exotic wood treatment depends on many factors, among others, on weather conditions. We recommend the regular impregnation with oil available at our website, what will extend the service life of the wooden elements.
- If the elements made of exotic wood must be cleaned, you can conduct such cleaning by means of a common brush (not too hard), a sponge and warm water. Do not use any pressure washers. Firstly, remove dirt, then wash them with clean water. If there are any stains on the products, they may be polished delicately with fine sand paper. There are many products available on the market for cleaning exotic wood which may be used for removing the accumulated sediments and stains.
- Exotic wood elements should not be kept outdoors but in rooms in which the temperature does not fall below zero. After cleaning, drying and impregnating with oil, cover them with dust sheets, which are also available in our e-shop – www.masurialiving.com. Storing these products outdoors may lead to damage. The Warrantor hereby reserves that their repair in such a case may be excluded from the warranty liability, referred to herein.

- The colour of the exotic wood elements is natural wood. If they are left outdoors, they sometimes may change colour under the influence of the sun into silver-grey (patina). This is caused by the natural ageing process; nevertheless, even in such a situation, they look really attractive, integrating ideally with the garden architecture. In such a colour, they are easy to maintain. In order to recover their natural colour, just clean them properly.

15. WARRANTY

Company / Warrantor name

FPH BLENDER

14-100 Ostróda

ul. Olsztyńska 5F, Poland

National Tax ID No (NIP): 7411545851, REGON (National Business Registry No): 511432132

Contact number: +48 89 646 49 62

Warranty card

| Item | Name | Unit of measure | Quantity | Serial No | Warranty period |
|------|------|-----------------|----------|-----------|-----------------|
| 1 | | | | | |
| 2 | | | | | |
| 3 | | | | | |
| 4 | | | | | |

EN

General warranty terms and conditions

1. The guarantor attests to good quality of the sold product and grants a warranty for its proper functioning to the Buyer. The purchased product (name, serial number) is described in detail in the Warranty Card.
2. The product warranty period is 1 (one) year. The warranty period starts from the date of sale of the product to the Buyer. Information about the date of sale can be found on the Warranty Card or on the receipt.
3. Should any defects be detected in the purchased product, please contact the Guarantor – via e-mail at service@masurialiving.com; traditional mail at FPH Blender, ul. Olsztyńska 5F, 14-100 Ostróda, Poland; or via a form available at www.masurialiving.com.

4. Once a defect is detected, the Buyer is obliged to immediately notify the Guarantor and hand over the product to them. In select cases, especially where the defect necessitates minor and simple fixes, the Guarantor may give the Buyer new parts to be installed in the product by themselves, on the basis of information given by the Guarantor.
5. The Buyer is responsible for further usage of faulty product for a period of 30 days, which may cause further damage. Such actions equate to acknowledging the defect by the Buyer and voiding the warranty rights towards faults resulting from the said defect.
6. Product defects detected during the warranty period shall be removed by shipping parts free from defects, allowing for replacement within 14 days, and in select justifiable cases this period may be extended to 60 days, in which case the Buyer shall be informed thereof by the Guarantor.
7. To accept the complaint within the warranty period, it is necessary to fill a complaint notice and sent it via e-mail to: service@masurialiving.com or via traditional mail to the Guarantor's postal address. The Warranty performance may require you to deliver the product to the Guarantor to the company's address, along with a properly filled Warranty Card (i.e. containing: the date of purchase, the Vendor's company stamp, the signature of the person issuing the Warranty Card, and the signature of the Buyer), the proof of purchase and clearly marked complaint registration number.
8. The Buyer shall cover the costs of shipping for the returned product, and should the complaint be accepted and the product be repaired, the shipping costs for return of the fixed product shall be covered by the Guarantor, but only up to the cost of products being shipped by the Guarantor.
9. When shipping the product being returned, the Guarantor recommends using the original product packaging. Should the original packaging not be available, the Buyer is obliged to ship the product in a safe manner. The Guarantor is not liable for cases where the product gets damaged due to incorrect packaging by the Buyer.
10. The warranty period shall be extended for the period of warranty repairs. The extension shall not occur in cases of unjustified complaints. This provision is not applicable in cases of replacement of defected product or performing important repairs on the product covered by warranty.
11. The Buyer is first and foremost entitled, within the scope of their warranty, to have their faulty product repaired for free by the Guarantor. If repairs are not possible or would be too costly, or if the Guarantor is not able to perform such repairs in a timely manner, the product shall be replaced with a new, fault-free unit. The decision on how to handle the complaint rests with the Guarantor.
12. In cases of unjustified complaints, the Guarantor may claim from the Buyer any expenses related to the examination, testing or transport of the product.
13. Any changes or updates to the Warranty Card are valid only when they are accepted by the Buyer and made by a person authorised by the Guarantor, attested with proper signature and the Guarantor's stamp.
14. The Buyer shall bear the risk of exploiting the product. The Guarantor is not liable for loss of potential benefits or expenses incurred as a result of usage or inability to use the product due to the warranty.
15. The Guarantor shall be liable solely for defects resulting from the actual structure of the product; the warranty does not cover defects, after the sale, resulting from other causes, esp.:
 - damage resulting from incorrect usage, assembly, reconfiguration, maintenance, or storage of the product, or from transporting the product in a manner inconsistent with the rules of safe product transportation defined by the Manufacturer,
 - damage resulting from random events, e.g. fires, floods, war, terrorist attacks, natural disasters, or from actions that the Guarantor is not responsible for, such as chemical or mechanical damage,
 - damage resulting from incorrect assembly or disassembly of the product.

16. Our products are manufactured from natural materials, therefore in some cases this may give rise to certain technological modifications, which, however, should have no bearing on the quality, functionality and purpose of the product.
17. The warranty does not cover:
 - parts of the product made of glass and wood, including exotic wood,
 - LED diodes, light bulbs, fluorescent lamps and other light sources that naturally degrade over time,
 - mechanical damage and faults resulting from them,
 - defects and damage that would cause the price of the product to decrease,
 - damage caused by not adhering to common rules of usage, using the product for unintended purposes, and other damage caused by the Buyer's actions or lack of knowledge,
 - signs of exploitation and natural degradation, e.g. insolation, discolouring, slight changes relating to natural reactions of wood to its surroundings,
 - changes resulting from individual settings of the Buyer's computer (colour, proportions, etc.).
18. The Buyer shall lose their warranty rights in cases where the Guarantor determines the following conditions:
 - any attempts to fix, modify or structurally change the product, made by unauthorised persons or entities,
 - loss of the Warranty Card by the Buyer. Duplicates of the Warranty Card shall NOT be issued.
19. This warranty does not limit, suspend or exclude any rights of the Buyer towards the Vendor with regards to contractual or statutory claims.
20. Wooden furniture, even when regularly maintained, may become infested by mould or fungi. This issue may usually be resolved by cleaning and conserving the product with repellents. Before covering the furniture for storage, ensure it is not wet.
21. Any matters not regulated by these warranty rules shall be regulated by the relevant mandatory rules of common law.
22. The Warranty Principles do not apply to the Buyer who is an entrepreneur, and the purchase of products is related to his business.

16. DISPOSAL

This product should not be discarded together with other household waste. In order to avoid a harmful impact on the natural environment and human health as a result of uncontrolled waste removal, it must undergo responsible recycling. Use waste collection systems or contact the Manufacturer from which the product was purchased in order to return the used-up product.

INHALTSVERZEICHNIS

| | |
|--|----|
| 1. Einführung | 30 |
| 2. Anwendungsbereich | 30 |
| 3. Beschreibung der Symbole | 31 |
| 4. Sicherheit | 31 |
| 5. Bestandteile | 32 |
| 6. Technische Daten | 32 |
| 7. Aufbau | 33 |
| 8. Kaminkonfigurationen | 34 |
| 9. Zugang zum Kamin | 35 |
| 10. Zugang zum Backmodul | 35 |
| 11. Anzünden und Löschen des Kaminfeuers | 36 |
| 12. Thermometer | 37 |
| 13. Einsatzarten | 37 |
| 14. Reinigung und Wartung | 38 |
| 15. Garantie | 40 |
| 16. Entsorgung | 42 |

1. EINFÜHRUNG

Sehr geehrte Kundin, sehr geehrter Kunde,

Vielen Dank für den Kauf unseres Produktes.

Im Interesse unserer Kunden haben wir dieses Dokument erstellt, das die notwendigen Informationen zur Installation, Wartung und sicheren Verwendung des Produktes enthält.

Bitte lesen Sie es sorgfältig durch.

2. VERWENDUNGSZWECK

Der Kamin Nexo ist für den Einsatz im Freien konzipiert. Dank seines modularen Aufbaus kann er eingesetzt werden als:

- Grill zum Braten und Erhitzen von Speisen,
- Backofen mit Backmodul,
- Heizkamin,
- Unabhängige Feuerstelle.

Für die Bequemlichkeit der Nutzung verfügt der Kamin über folgende Elemente:

- Multifunktionale Feuerstelle mit ausziehbarem Aschekasten,
- Backmodul mit Thermometer,
- Tür mit hitzebeständigem Glas,
- Rauchrohr in Modulbauweise und Raucheinsätze,
- Höhenverstellbare Füße.

3. BESCHREIBUNG DER SYMBOLE



ACHTUNG!

Dieses Symbol weist auf ein potenzielles Risiko oder eine mögliche Gefahr hin, die wenn sie nicht vermieden wird, zum Tod, zu Verletzungen oder zur Beschädigung des Gerätes führen kann.

4. SICHERHEIT



ACHTUNG!

Machen Sie sich vor der Benutzung des Kamins mit den allgemeinen Grundsätzen des Arbeitsschutzes, den Brandschutzvorschriften sowie mit der Gebrauchsanweisung vertraut. Sie sollten auch prüfen, ob der Kamin frei von Mängeln und Schäden ist.

- Nehmen Sie den Kamin erst in Betrieb, wenn er vollständig zusammengebaut ist und alle Teile korrekt angebracht sind.
- Vor dem Gebrauch sollte der Kamin auf einen ebenen und stabilen Untergrund gestellt werden, damit er nicht umkippen oder kippen kann.
- Der Kamin darf nur im Freien und nicht in geschlossenen Räumen verwendet werden (giftige Gase wie Kohlenmonoxid sammeln sich in geschlossenen Räumen und können zu Verletzungen oder zum Tod führen).
- Der Kamin darf nur von Erwachsenen bedient werden, die nicht unter Alkohol- oder Drogeneinfluss stehen.
- Lassen Sie eine brennende Feuerstelle im Kamin nicht unbeaufsichtigt. Außerhalb der Reichweite von Kindern und Haustieren aufbewahren.
- Der Kamin darf nicht ununterbrochen (mehr als 6 Stunden) benutzt werden.
- Halten Sie Kinder und Haustiere von der heißen Feuerstelle/Kamin fern.
- Halten Sie Ihre Hände nicht über die Feuerstelle/Kamin! Es besteht Verbrennungsgefahr!
- Verwenden Sie Handschuhe, um Ihre Hände zu schützen, wenn Sie grillen oder Holz in die Feuerstelle/Kamin legen. Die Nichteinhaltung der Anweisungen kann zu schweren Verletzungen oder zum Tod führen.
- Halten Sie einen Feuerlöscher in der Nähe des Kamins bereit.
- Halten Sie den Kamin von brennbaren Materialien fern. Halten Sie einen angemessenen Abstand von mindestens 2,5 Metern zu anderen Gegenständen ein.
- Benzin, Spiritus, Öl oder andere brennbare Flüssigkeiten dürfen nicht zum Anzünden oder während des Brennvorganges verwendet werden.
- Verwenden Sie nur trockene Anzündhilfen gemäß der Norm EN 1860-3.
- Verwenden Sie in der Feuerstelle des Kamins Holz mit einer maximalen Stapelhöhe von 20 cm (großes Feuer kann den Kamin beschädigen oder seine Lebensdauer verkürzen).
- Wenn Sie den Kamin benutzen, bewegen Sie ihn nicht.
- Nach dem Löschen des Feuers in der Feuerstelle des Kamins ist Vorsicht geboten. Die Oberflächen bleiben noch einige Zeit heiß.
- Verwenden Sie kein Wasser, um das Feuer zu löschen, da dies den Kamin beschädigen könnte. Lassen Sie das Feuer von selbst erlöschen oder verwenden Sie eine sichere Methode zum Löschen des Feuers (siehe Seite 36 "Löschen des Feuers im Kamin").
- Gießen Sie kein Wasser auf einen heißen Kamin/Feuerstelle.
- Reinigungsarbeiten sollten auf kühlen Oberflächen ohne den Einsatz von Hochdruckreinigern oder mechanischen Reinigungsgeräten durchgeführt werden.

5. BESTANDTEILE

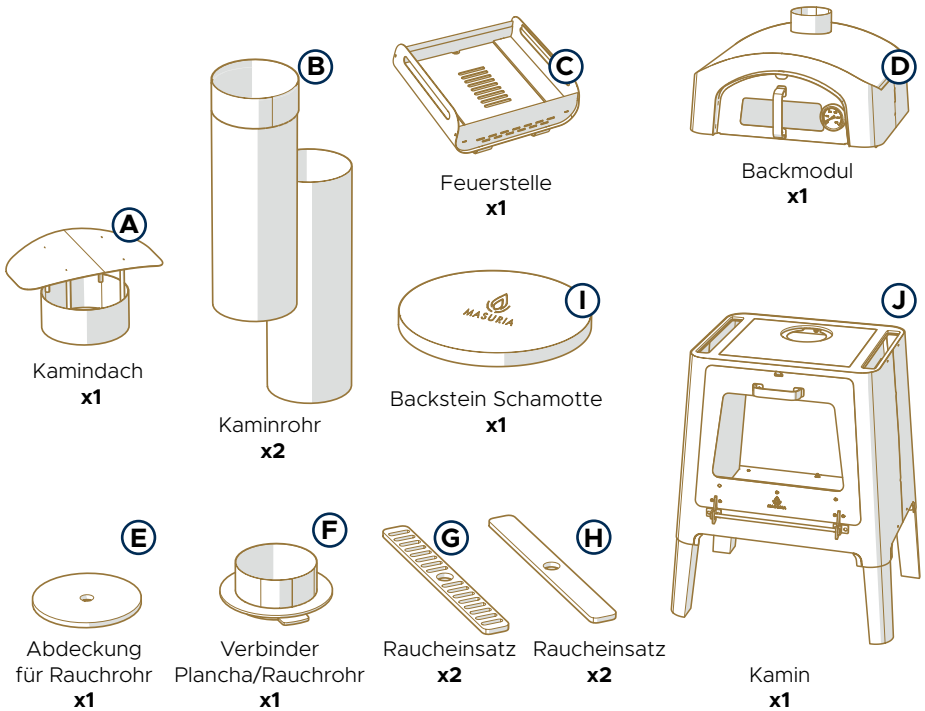


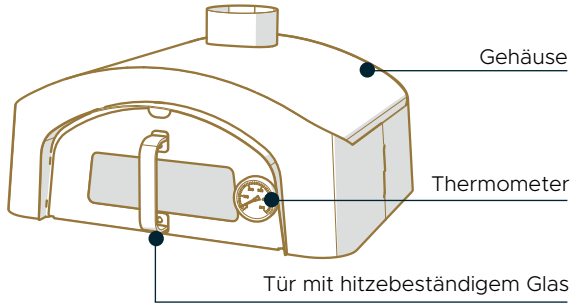
Abb. 1

6. TECHNISCHE DATEN

| Modell | Gewicht | Abmessungen B x T x H | Farbe |
|------------|---------|--------------------------|--------|
| Kamin Nexo | 78 kg | 72 × 55 × 216 cm | Corten |
| Kamin Nexo | 78 kg | 72 × 55 × 216 cm | Black |

7. KONSTRUKTION

BACKMODUL



KAMIN

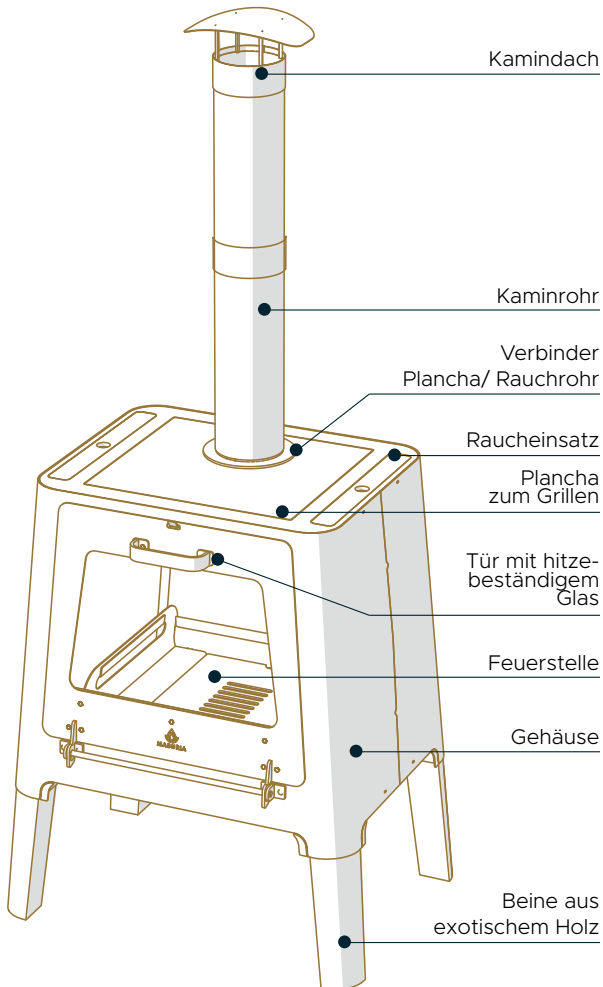
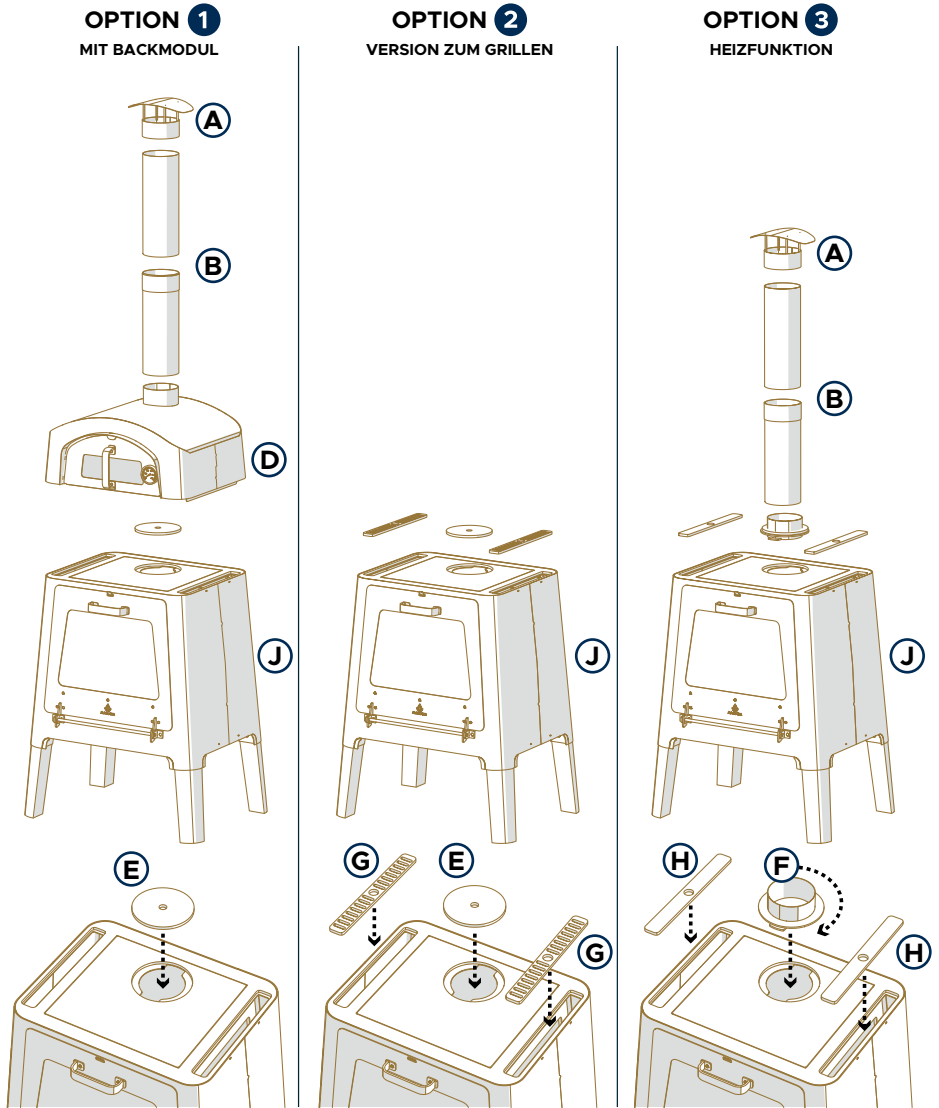


Abb. 2

8. KAMINKONFIGURATIONEN

Der Kamin kann mit den mitgelieferten Bestandteilen konfiguriert werden.



DE

Abb. 3



ACHTUNG!

Ändern Sie niemals die Konfiguration des Kamins, wenn er brennt oder heiß ist.

9. ZUGANG ZUM KAMIN

Die Kamintür wird in 2 Stufen geöffnet.

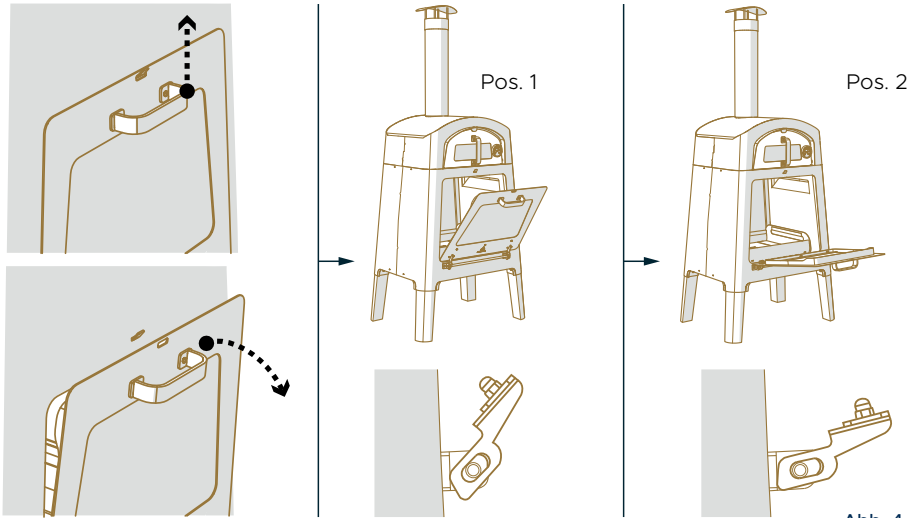


Abb. 4



ACHTUNG!

Der Griff der Kamintür wird heiß und im Inneren herrscht eine hohe Temperatur. Seien Sie beim Öffnen der Tür besonders vorsichtig und tragen Sie Schutzhandschuhe.

10. ZUGANG ZUM BACKMODUL

DE

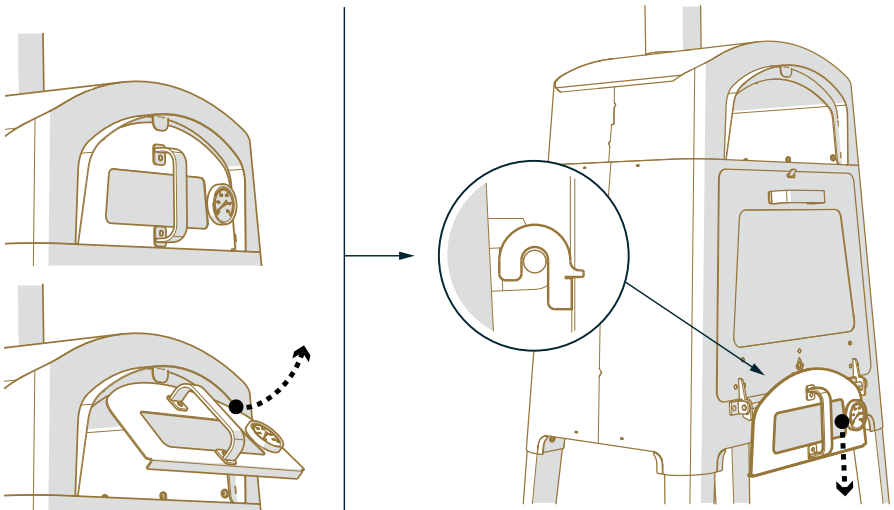


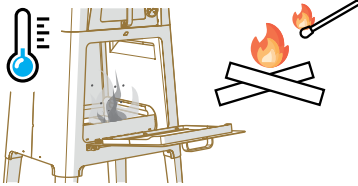
Abb. 5



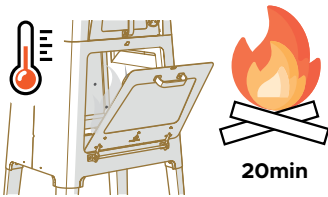
ACHTUNG!

Der Türgriff des Backmoduls wird heiß und im Inneren herrscht eine hohe Temperatur. Seien Sie beim Öffnen der Tür besonders vorsichtig und tragen Sie Schutzhandschuhe.

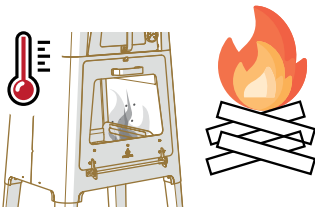
11. ANZÜNDEN UND LÖSCHEN DES KAMINFEUERS



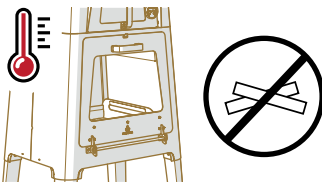
Öffnen Sie die Kamintür weit, wenn Sie Holz im Kamin anzünden.



Öffnen Sie beim Anzünden (erste 20 Min.) die Kamintür (Abb. 4 Position der Tür Nr. 1). Dadurch wird eine bessere Luftzufuhr gewährleistet.



Bei starkem Brennen (nach den ersten 20 Minuten) sollte die Kamintür geschlossen werden.



Lassen Sie die Tür geschlossen, um das Feuer im Kamin zu löschen.

ANZÜNDEN DES HOLZSTAPELS IM KAMIN

1. Der Kamin ist für das Beheizen mit trockenem Laubbaumholz vorgesehen.
2. Das Brennholz muss gespalten werden. Stapeln Sie sie in Schichten (max. Stapelhöhe: 20 cm) und zünden Sie sie mit zugelassenen festen Anzündhilfen an.
3. Beim ersten Anzünden des Feuers ist es ratsam, das Holz bis zur Glut zu erhitzen und 30 Minuten ruhen zu lassen, bevor die ersten Speisen auf die Plancha gelegt werden. Bereiten Sie keine Speisen zu, bis das Holz mit einer Ascheschicht nicht bedeckt ist.
4. Nach dem Anzünden scharren Sie die Glut auseinander und fügen Sie eine weitere Holzportion hinzu.
5. Nach 20 Minuten ist eine geeignete Ascheschicht erreicht und die Temperatur ist optimal zum Grillen.
6. Überfüllen Sie die Feuerstelle nicht mit Holz. Die Brenntemperatur kann zu hoch sein, was die Kaminelemente beeinträchtigen und zu Verformungen führen kann.

BRENNEN IM KAMIN

1. Überfüllen Sie die Feuerstelle während des Betriebs nicht mit Asche.
2. Füllen Sie regelmäßig den Brennstoff ein, um eine konstante Brenntemperatur aufrechtzuerhalten. Die maximale Höhe des Holzstapels sollte 20 cm nicht überschreiten.

LÖSCHEN DES FEUERS IM KAMIN

Der beste Weg, das Feuer im Kamin sicher zu löschen, besteht darin, das Feuer auf natürliche Weise ausgehen zu lassen.

Eine der bewährten und sicheren Methoden zum Löschen des Feuers besteht darin, brennende Holzstücke aus dem Inneren des Kamins zu entfernen. **Seien Sie dabei besonders vorsichtig!**

Es ist ratsam, das brennende Holz mit einer Kaminzange in einen Metallbehälter, z. B. einen Eimer, zu legen. Vergewissern Sie sich vorher, dass das Holz hineinpasst. Sobald das Holz in den Metallbehälter gelegt wurde, wird es mit Sand bedeckt. Wenn kein Holz vorhanden ist, brennt das Feuer nicht mehr.

Abb. 6



ACHTUNG!

1. Der Kamin wird beim Brennvorgang sehr heiß und kann Verbrennungen verursachen.
2. Berühren Sie den erhitzten Kamin nicht. Verwenden Sie Schutzhandschuhe, um Verbrennungen zu vermeiden.
3. Beim Betrieb sind die Brandschutzvorschriften zu beachten.

12. THERMOMETER

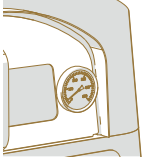


Abb. 7

Das Backmodul ist mit einem Thermometer ausgestattet. Das Thermometer zeigt die aktuelle Temperatur im Inneren des Backmoduls an.



ACHTUNG!

Das Thermometer darf nicht mit Wasser oder Reinigungsmitteln bespritzt werden, solange der Kamin brennt. Dies kann dazu führen, dass das Glas des Thermometers bricht.

13. EINSATZARTEN

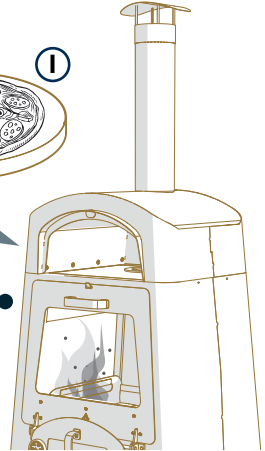
1 KAMIN MIT BACKMODUL

Der Kamin mit eingebautem Backmodul eignet sich zum Backen von Speisen wie Pizza, Brot, Gebäck, Aufläufen, gebackenen Gerichten.

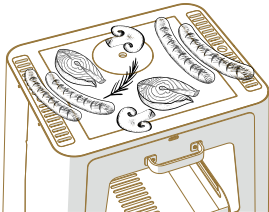
Verwenden Sie den mitgelieferten Schamottstein (oder gusseisernes Kochgeschirr / Kochgeschirr aus gehärtetem Glas / hitzebeständiges Kochgeschirr / Kochgeschirr aus Edelstahl / Steinzeug / Backtöpfe).

ACHTUNG! Die vom Hersteller des Geschirrs angegebene Temperatur darf nicht überschritten werden.)

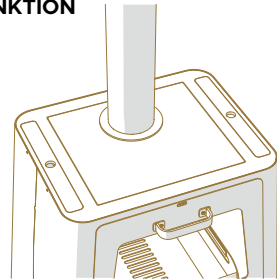
Backstein
(Schamotte)



2 KAMIN IN EINER VERSION ZUM GRILLEN VON SPEISEN



3 KAMIN MIT HEIZFUNKTION



ACHTUNG!

Fetten Sie die Plancha mit Speiseöl ein und beginnen Sie mit dem Grillen der Speisen.

Abb. 8



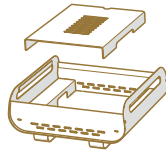
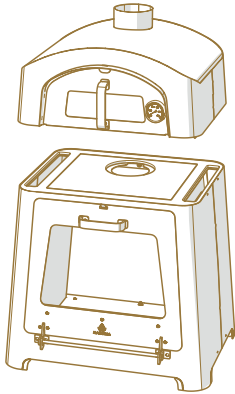
ACHTUNG!

Folgendes darf nicht in das Backmodul eingelegt werden:

- gewöhnliche Gläser, Becher, Teller
- Glasdeckel von gewöhnlichen Kochtöpfen
- Kunststoffverpackungen und Thermoverpackungen aus Kunststoff
- Lunchboxen (Papierverpackung)
- Geschirr mit Kunststoff- und Holzgriffen
- Porzellangeschirr

14. REINIGUNG UND WARTUNG

- Der Zustand des Kamins sollte regelmäßig überprüft werden, um optimale Nutzungsbedingungen und eine lange Lebensdauer des Kamins zu gewährleisten. In Verbindung mit einer ordnungsgemäßen Reinigung und Wartung bleibt so das ursprüngliche Aussehen des Produktes erhalten.
- Alle Wartungsarbeiten sollten an einem gekühlten Kamin durchgeführt werden.
- Asche und Holzreste sollten immer aus dem Kamin entfernt werden, siehe Herausziehen des Aschekastens (**Abb. 10**).
- Reinigen Sie den Kamin nicht mit ätzenden Mitteln.
- Alle Verschmutzungen und Flecken auf dem Gehäuse sollten mit einer weichen Bürste, Wasser und Spülmittel gereinigt werden.
- Nach dem Reinigen der Einsätze und der Plancha sind diese mit Speiseöl zu schützen.
- Wenn der Kamin nicht in Gebrauch und vollständig abgekühlt ist, decken Sie ihn mit einer dafür vorgesehenen Schutzhülle ab, um seine Lebensdauer zu verlängern.



Der **Aschekasten** sollte regelmäßig geleert und von Asche befreit werden. Verwenden Sie dazu eine weiche Bürste. Ruß und Schmutz können mit speziellen Kaminreinigern entfernt werden.

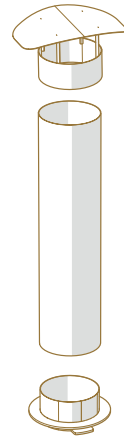


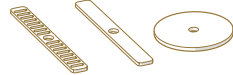
Abb. 9

Verwenden Sie zur Reinigung des **Glases** spezielle Kaminglasreiniger.

Der **Kamin** sollte regelmäßig von Schmutz gefegt werden. Verwenden Sie zum Reinigen des Kamins Wasser oder Geschirrspülmittel. Verwenden Sie eine weiche Bürste oder ein Tuch.



Reinigen Sie **exotisches Holz** mit einer normalen (nicht zu harten) Bürste, einem Schwamm und warmem Wasser.



Zusätzliche Elemente sollten regelmäßig von Schmutz befreit werden. Verwenden Sie zum Reinigen dieser Elemente Wasser oder Geschirrspülmittel. Verwenden Sie eine weiche Bürste oder ein Tuch.

Wegen der entstehenden rostähnlichen Patina sollte der Kamin aus Cortenstahl in regelmäßigen Abständen abgefeigt werden, bis eine gleichmäßige Struktur im gesamten Material erreicht ist. Die Bildung der Patina kann zu Flecken auf der Oberfläche rund um den Kamin führen.

Entleeren des Aschekastens – Aschebeseitigung

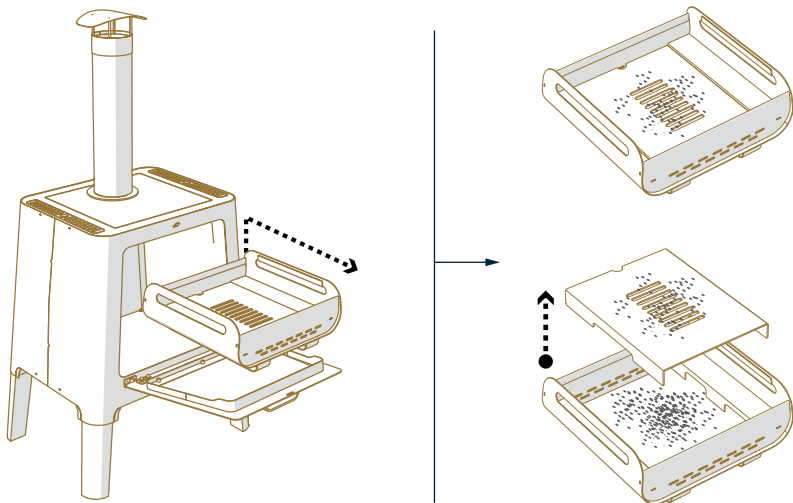


Abb. 10

Achten Sie darauf, dass der Aschekasten nicht mit Asche überläuft. Der Kamin ist mit einer abnehmbaren, leicht zu reinigenden Feuerstelle ausgestattet. Entfernen Sie nach jedem Gebrauch die Asche und verbrannte Holzreste aus dem Aschekasten.



ACHTUNG!

Alle Wartungs- und Reinigungsarbeiten sollten durchgeführt werden, wenn der Kamin abgekühlt ist. Der Kamin darf nicht gereinigt werden, wenn er heiß ist.

Elemente aus exotischem Holz

Elemente aus exotischem Holz sind sehr langlebig, aber damit sie Ihnen lange Freude bereiten und Ihnen dienen, müssen sie richtig gepflegt werden. Die oben genannten Tipps werden bei der richtigen Pflege und Wartung nützlich und hilfreich sein.

- Die Häufigkeit der Pflege von exotischem Holz hängt von vielen Faktoren ab, unter anderem von den Wetterbedingungen. Wir empfehlen eine regelmäßige Imprägnierung mit dem auf unserer Website erhältlichen Öl, um die Lebensdauer Ihrer Holzelemente zu verlängern.
- Wenn Elemente aus exotischem Holz gereinigt werden müssen, können Sie dies mit einer einfachen (nicht zu harten) Bürste, einem Schwamm und warmem Wasser tun. Verwenden Sie auf keinen Fall irgendeine Art von Hochdruckreiniger. Entfernen Sie zunächst den Schmutz und waschen Sie sie dann mit klarem Wasser nach. Wenn Sie bemerken, dass die Produkte Flecken aufweisen, können Sie sie auch vorsichtig mit feinem Sandpapier abschleifen. Darüber hinaus gibt es auf dem Markt viele verschiedene Holzreiniger zum Reinigen exotischer Hölzer, die auch zur Entfernung von Ablagerungen und Flecken verwendet werden können.
- Elemente aus exotischem Holz sollten nicht im Freien gelagert werden, sondern in Räumen, in denen die Temperatur nicht unter den Nullpunkt sinkt. Nach dem Reinigen, Trocknen und Imprägnieren mit Öl ist es notwendig, sie mit Schutzhüllen zu versehen, die ebenso wie das Öl in unserem Online-Shop www.masuraliving.com erhältlich sind. Wenn die Produkte im Freien gelagert werden, können sie beschädigt werden; der Garantiegeber behält sich vor, dass deren Reparatur in einem solchen Fall nicht von der in diesem Dokument genannten Garantieverantwortung gedeckt ist.

- Elemente aus exotischem Holz haben die Farbe von natürlichem Holz. Wenn sie jedoch im Freien stehen, können sie unter Einfluss von Sonnenlicht manchmal ihre Farbe in ein silbriges Grau (Patina) ändern. Dies ist auf den natürlichen Alterungsprozess zurückzuführen, aber auch dann sind sie noch sehr attraktiv und fügen sich perfekt in die Gartenarchitektur ein. In einer solchen Farbe sind sie pflegeleicht. Um ihre natürliche Farbe wiederherzustellen, müssen Sie sie nur richtig reinigen.

15. GARANTIE

Firmenname/Name des Garantiegebers

FPH BLENDER
 14-100 Ostróda
 ul. Olsztyńska 5F, Polen
 Steuernummer NIP: 7411545851, statistische Betriebsnummer REGON: 511432132
 Kontaktnummer: +48 89 646 49 62

Garantiekarte

| Lfd. Nr. | Name | Maßeinheit | Menge | Seriennummer | Garantiezeit |
|----------|------|------------|-------|--------------|--------------|
| 1 | | | | | |
| 2 | | | | | |
| 3 | | | | | |
| 4 | | | | | |

ALLGEMEINE GARANTIEBEDINGUNGEN

1. Der Garantiegeber bescheinigt die gute Qualität der verkauften Ware und gibt dem Käufer eine Garantie für ihre richtige Funktionsweise. Die gekaufte Ware (Name, Seriennummer) ist im Garantieschein detailliert beschrieben.
2. Die Gewährleistungsfrist für die Produkte beträgt 1 (ein) Jahr. Die Gewährleistungsfrist beginnt mit dem Verkaufsdatum des Produkts an den Käufer. Informationen zum Verkaufsdatum finden Sie auf der Garantiekarte oder auf dem Kassensbon.
3. Im Falle von Mängeln an der gekauften Ware wenden Sie sich bitte an den Garantiegeber - per E-Mail service@masurialiving.com oder per Post an die Postanschrift FPH Blender ul. Olsztyńska 5F, 14-100 Ostróda, Polen oder über das Formular auf www.masurialiving.com.
4. Nach Feststellung eines Mangels ist der Käufer verpflichtet, diesen unverzüglich zu melden und die Ware so schnell wie möglich an den Garantiegeber zu liefern. In bestimmten Fällen, insbesondere bei kleineren und einfachen Reparaturen, kann der Garantiegeber dem Käufer ein neues Teil zum Einbau in die Ware zur Verfügung stellen, das auf den Angaben des Garantiegebers beruht.
5. Der Käufer ist dafür verantwortlich, wenn das defekte Produkt bis zu 30 Tage lang weiter verwendet wird, was zu zusätzlichen Schäden am Produkt führen kann. Ein solches Vorgehen bedeutet eine Anerkennung des Mangels durch den Käufer und führt zum Verlust der Garantieansprüche in Bezug auf Mängel, die auf diesen Mangel zurückzuführen sind.

6. Mängel an der Ware, die während der Garantiezeit festgestellt werden, werden durch die Zusendung von Teilen ohne Mängel behoben, wobei ein Austausch innerhalb von 14 Tagen möglich ist, in besonders begründeten Fällen kann die Frist bis zu 60 Tagen verlängert werden, worüber der Kunde vom Garantiegeber informiert wird.
7. Um die Reklamation während der Garantiefrist zu akzeptieren, ist es notwendig, das Reklamationsformular auszufüllen und es an die E-Mail-Adresse service@masurialiving.com oder per herkömmlicher Post an die Korrespondenzadresse des Garantiegebers zu senden. Um die Garantie in Anspruch zu nehmen, kann es erforderlich sein, das Produkt an den Garantiegeber an der Adresse des Firmensitzes mit einer ordnungsgemäß ausgefüllten Garantiekarte (d.h. mit: Verkaufsdatum, Stempel der Firma Verkäufer, Unterschrift der Person, die die Garantiekarte ausstellt, Unterschrift des Käufers) zusammen mit dem Kaufbeleg der Ware und einer leserlich gekennzeichneten Reklamationsnummer zu liefern.
8. Der Käufer trägt die Kosten für den Versand der reklamierten Ware und wenn die Reklamation akzeptiert wird, wird es vom Garantiegeber abgedeckt und an ihn zurückgesendet, jedoch nicht mehr als die Kosten für den Versand der Produkte auf der Website des Garantiegebers.
9. Der Garantiegeber empfiehlt, beim Versand der reklamierten Ware für den Transport die Original-Werksverpackung zu verwenden. Bei fehlender Werksverpackung muss das Versandgut so angeliefert werden, dass ein sicherer Transport gewährleistet ist. Der Garantiegeber haftet nicht, wenn das Produkt aufgrund einer unsachgemäßen Verpackung der Ware durch den Käufer während des Transports beschädigt wird.
10. Die Garantiefrist wird um die Dauer der Garantiereparatur verlängert. Bei unberechtigter Reklamation verlängert sich die Garantiefrist nicht. Die Bestimmungen dieser Klausel gelten nicht, wenn eine Sache durch eine mangelfreie Sache ersetzt oder eine wesentliche Reparatur an einer unter die Garantie fallenden Sache vorgenommen wird.
11. Der Käufer hat im Rahmen der ihm gewährten Garantie zunächst das Recht, die beanstandete Ware kostenlos zu reparieren. Ist die Reparatur unmöglich oder mit unverhältnismäßig hohen Kosten verbunden, oder kommt der Garantiegeber dieser Aufforderung nicht rechtzeitig nach, wird die Ware durch eine neue - mangelfreie - ersetzt. Der Garant entscheidet letztlich über die Abwicklungsweise der Reklamation.
12. Im Falle einer unberechtigten Mitteilung kann der Garantiegeber dem Käufer die Kosten für Gutachten, Prüfung und Transport des Produkts in Rechnung stellen.
13. Sämtliche Änderungen oder Ergänzungen des Garantiescheins sind nur dann gültig, wenn sie vom Käufer akzeptiert werden und wenn sie von einer vom Garantiegeber bevollmächtigten Person vorgenommen und durch deren Unterschrift und Stempel des Garantiegebers bestätigt werden.
14. Der Käufer trägt das mit der Verwendung der Ware verbundene Risiko. Der Garantiegeber haftet nicht für den Verlust von erwarteten Vorteilen und entstandenen Kosten, die sich aus der Nutzung oder Unmöglichkeit der Nutzung dieses Produkts im Rahmen der Garantie ergeben.
15. Der Garantiegeber haftet für Mängel, die nur aus Gründen entstehen, die mit dem verkauften Produkt zusammenhängen, Schäden die nach dem Verkauf entstehen sind jedoch nicht durch die Garantie abgedeckt.
Gründe, insbesondere :
 - Schäden, die durch unsachgemäße Bedienung, Montage, Neukonfiguration, Wartung, Lagerung oder Transport in einer Weise entstehen, die nicht mit den Grundsätzen des sicheren Gebrauchs der Produkte, wie vom Hersteller angegeben, übereinstimmt,
 - durch zufällige Ereignisse wie Feuer, Überschwemmung, Kriegshandlungen, Terroranschläge, Naturkatastrophen oder infolge von Schäden, die der Garant nicht zuzurechnen sind, einschließlich chemischer und mechanischer Schäden,
 - als Folge von Schäden, die durch unsachgemäße Fertigstellung oder Dekompletierung entstanden sind.

16. Da unsere Produkte aus natürlichen Materialien hergestellt werden, ist es möglich, dass in einigen Fällen geringfügige technologische Änderungen vorgenommen werden, die jedoch den Wert, die Funktionalität und den Gebrauch des Produkts nicht beeinträchtigen.
17. Die Garantie deckt Folgendes nicht ab:
 - Produktkomponenten aus Glas und Holz, einschließlich exotischem Holz,
 - LEDs, Glühbirnen, Leuchtstoffröhren und andere Lichtquellen, die einem natürlichen Verschleiß unterliegen,
 - mechanische Schäden und Defekte, die durch sie verursacht werden,
 - Mängel und Schäden, die zu einer Minderung des Warenpreises führten,
 - Schäden, die sich aus der Nichtbeachtung üblicher Regeln, der nicht bestimmungsgemäßen Verwendung von Geräten und sonstigen Schäden ergeben, die auf Verschulden oder Unkenntnis des Käufers beruhen,
 - Gebrauchsspuren und natürliche Abnutzung, wie z. B.: Sonneneinstrahlung, Ausbleichen, leichte Maßveränderungen durch die natürliche Reaktion des Holzes auf die Umgebung.
 - Unterschiede, die sich aus individuellen Einstellungen des Computers des Käufers ergeben (Farbe, Proportionen usw.),
18. Der Käufer verliert seine Garantieansprüche, wenn der Garantiegeber die folgenden Umstände feststellt:
 - sämtliche Versuche, das Design durch nicht autorisierte Personen oder Firmen zu reparieren, zu verändern oder zu modifizieren,
 - Verlust der Warengarantiekarte durch den Käufer. Es werden KEINE doppelten Garantiekarten ausgestellt.
19. Diese Garantie schränkt in keiner Weise die Rechte des Käufers gegenüber dem Verkäufer aus vertraglichen und gesetzlichen Ansprüchen ein, setzt diese aus oder schließt sie aus.
20. Holzmöbel können, auch bei regelmäßiger Pflege, von Schimmel oder Pilzen befallen werden. In vielen Fällen kann dieses Problem durch Reinigung und Aufarbeitung mit einem Holzschutzmittel behoben werden. Stellen Sie sicher, dass Ihre Möbel trocken sind, bevor Sie sie zur Lagerung abdecken.
21. In Angelegenheiten, die in diesen Garantiebedingungen nicht geregelt sind, gelten die allgemein gültigen Bestimmungen.
22. Die Gewährleistungsgrundsätze gelten nicht für den Käufer, der Unternehmer ist und der Kauf von Produkten mit seinem Geschäft zusammenhängt.

16. ENTSORGUNG

Dieses Produkt darf nicht zusammen mit anderen Haushaltsabfällen entsorgt werden. Um die Umwelt und die menschliche Gesundheit nicht durch unkontrollierte Abfallentsorgung zu schädigen, sollten Sie verantwortungsbewusst recyceln. Verwenden Sie die Erfassungssysteme oder wenden Sie sich an den Hersteller, bei dem Sie das Produkt gekauft haben, um das gebrauchte Produkt zurückzugeben.

NOTIZEN

.....

.....

.....

.....

.....

.....

.....

.....

.....

.....

.....

.....

.....

.....

.....

.....

.....

.....

.....

.....

.....

.....

DE

TABLE DES MATIÈRES

| | |
|----------------------------------|----|
| 1. Introduction | 45 |
| 2. Objectif | 45 |
| 3. Description des symboles | 46 |
| 4. Sécurité | 46 |
| 5. Éléments inclus dans le kit | 47 |
| 6. Données techniques | 47 |
| 7. Conception | 48 |
| 8. Configuration du poêle | 49 |
| 9. Accès au poêle | 50 |
| 10. Accès au module de cuisson | 50 |
| 11. Allumage/extinction du poêle | 51 |
| 12. Thermomètre | 52 |
| 13. Utilisation | 52 |
| 14. Nettoyage et entretien | 53 |
| 15. Garantie | 55 |
| 16. Élimination | 57 |

1. INTRODUCTION

Chers clients,

Nous vous remercions d'avoir choisi notre produit.

Nous avons préparé pour vous ce document qui contient des informations indispensables sur l'assemblage, l'entretien et l'utilisation sécurisée du produit.

Nous vous encourageons à lire attentivement ce document.

FR

2. OBJECTIF

Le poêle Nexo est conçu pour une utilisation en extérieur. Grâce à sa conception modulaire, il peut être utilisé comme:

- Un grill pour frire et réchauffer les aliments,
- Un four, en utilisant le module de cuisson,
- Un poêle chauffant,
- Une cheminée indépendante.

Pour garantir une utilisation confortable de ce poêle, les éléments suivants sont installés:

- Une cheminée multifonctionnelle avec un bac à cendres amovible,
- Un module de cuisson avec un thermomètre,
- Des portes équipées de verre résistant à la chaleur,
- Une cheminée modulaire et des inserts pour fumée,
- Pieds avec mécanisme de nivellement.

3. DESCRIPTION DES SYMBOLES



ATTENTION!

Ce symbole informe d'un risque potentiel ou d'un danger imminent qui, s'il est ignoré, peut entraîner la mort, des lésions corporelles ou des dommages matériels.

4. SÉCURITÉ

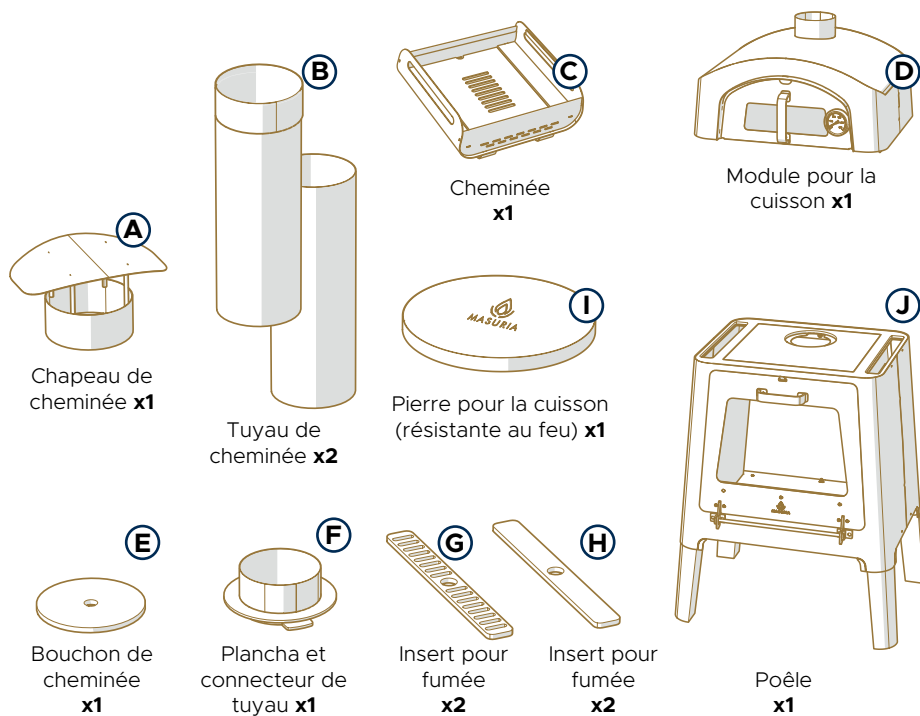


ATTENTION!

Avant de commencer à utiliser le poêle, il est nécessaire de lire les règles générales de sécurité et de santé au travail, les réglementations incendie (RI) ainsi que ce Manuel de l'utilisateur. Il est également nécessaire de vérifier que le poêle ne présente aucun défaut en termes de dommages.

- Ne mettez pas en service le poêle tant qu'il n'a pas été complètement assemblé et que toutes les composantes n'ont pas été correctement fixées en place.
- Avant de l'utiliser, assurez-vous de placer le poêle sur une surface plane et stable afin de prévenir toute risque de renversement ou de déplacement involontaire.
- Le poêle doit être utilisé uniquement à l'extérieur. Ne l'utilisez pas dans des pièces fermées (des gaz toxiques s'accumulent dans les pièces fermées, comme le monoxyde de carbone, qui peuvent entraîner des problèmes de santé ou même la mort).
- Seuls les adultes, non sous l'influence de l'alcool ou d'autres intoxicants, peuvent utiliser le poêle.
- Ne laissez pas la cheminée allumée dans le poêle sans surveillance. Tenez-la éloignée des enfants et des animaux.
- Le poêle ne doit pas être utilisé sans interruption (pendant plus de 6 heures).
- Protégez les enfants et les animaux de l'accès au poêle/cheminée chauffé(e).
- Ne mettez pas vos mains au-dessus du poêle/cheminée! Risque de brûlure!
- Utilisez des gants de protection pendant le gril ou l'ajout de bois dans la cheminée/poêle. Ne pas suivre ces recommandations peut entraîner de graves blessures corporelles ou même la mort.
- Il est nécessaire de disposer d'un extincteur et de le garder à proximité du poêle.
- Gardez le poêle éloigné des matériaux combustibles. Maintenez une distance appropriée avec les autres objets – minimum 2,5 m.
- N'utilisez pas d'essence, d'alcool, de pétrole ou d'autres liquides combustibles pour allumer le feu ou pendant la combustion.
- Utilisez uniquement un allume-feu sec répondant aux exigences de la norme EN 1860-3.
- Utilisez du bois d'une hauteur maximale de 20 cm pour le foyer du poêle (un grand feu peut endommager le poêle ou raccourcir sa durée de vie).
- Ne déplacez pas le poêle pendant son utilisation.
- Soyez prudent après avoir éteint le feu dans le poêle. Les surfaces resteront chaudes pendant un certain temps.
- N'utilisez pas d'eau pour éteindre le feu car cela pourrait endommager le poêle. Laissez le feu s'éteindre naturellement ou utilisez une méthode sûre pour éteindre le feu (voir page 22 "EXTINCTION DU POÊLE").
- Ne versez pas d'eau sur le poêle chauffé.
- Nettoyez le poêle lorsque les surfaces sont froides, sans utiliser de nettoyeurs haute pression et de nettoyeurs mécaniques.

5. ÉLÉMENTS INCLUS DANS LE SET



FR

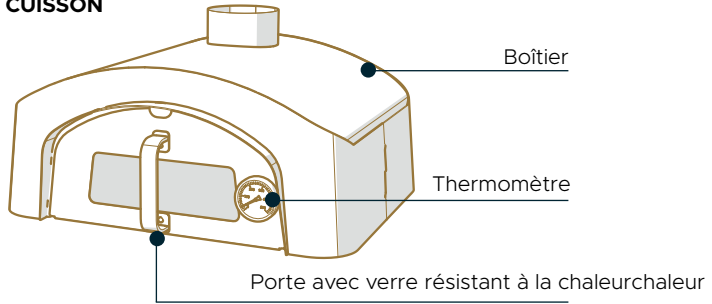
Dwg. 1

6. DONNÉES TECHNIQUES

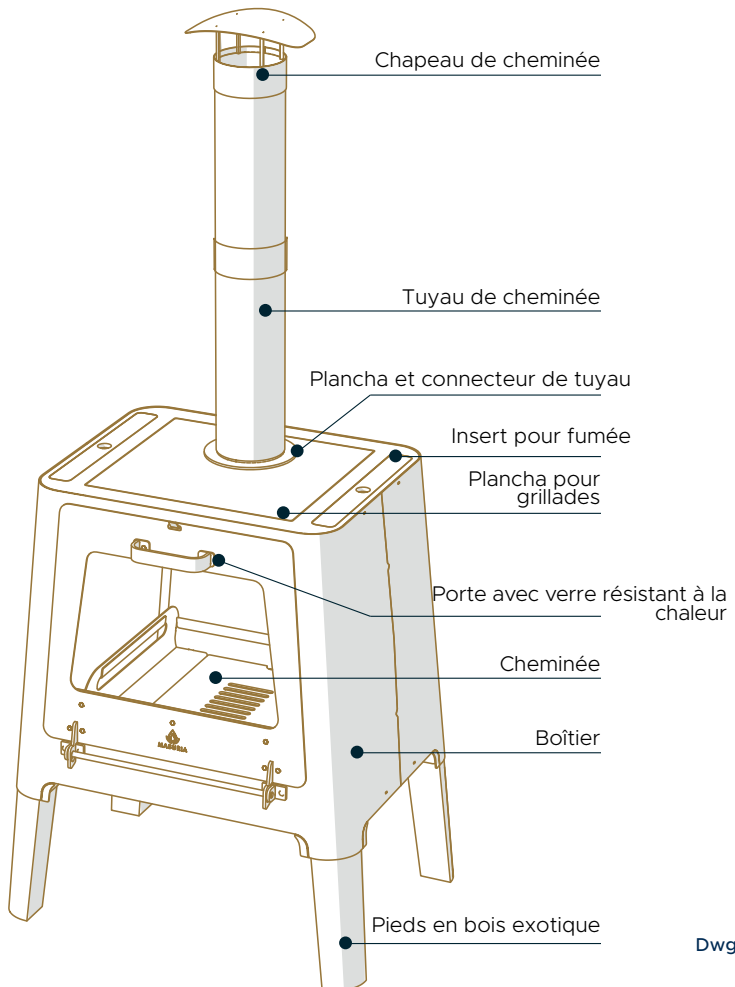
| Modèle | Poids | Dimensions largeur x profondeur x hauteur | Couleurs |
|------------|-------|--|----------|
| Nexo poêle | 78 kg | 72 × 55 × 216 cm | Corten |
| Nexo poêle | 78 kg | 72 × 55 × 216 cm | Noir |

7. CONCEPTION

MODULE POUR LA CUISSON



POËLE



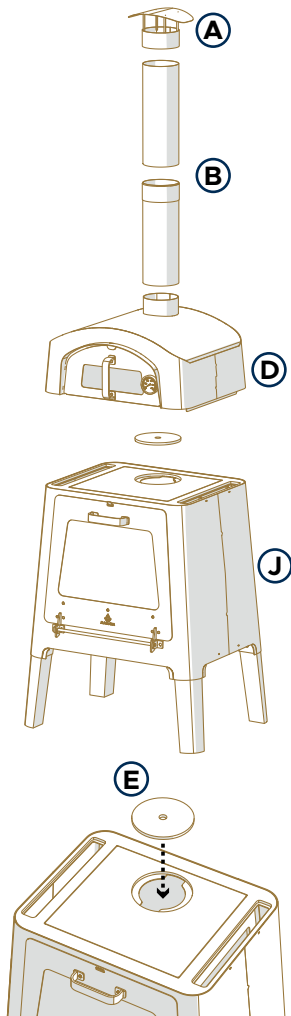
Dwg. 2

8. CONFIGURATION DU POÊLE

Ce poêle peut être configuré à l'aide des éléments inclus.

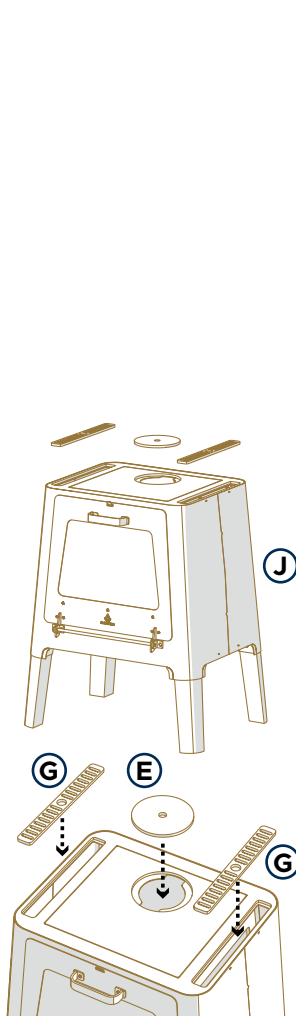
OPTION 1

AVEC UN MODULE DE CUISSON



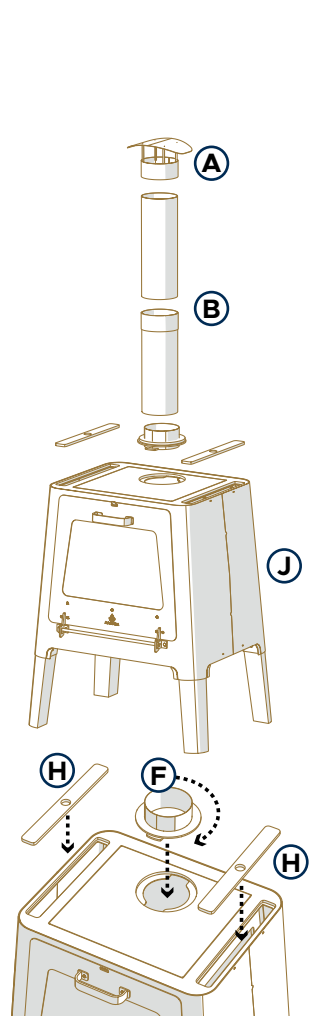
OPTION 2

UNE VERSION POUR GRILLADES



OPTION 3

UNE FONCTION DE CHAUFFAGE



FR

Dwg. 3

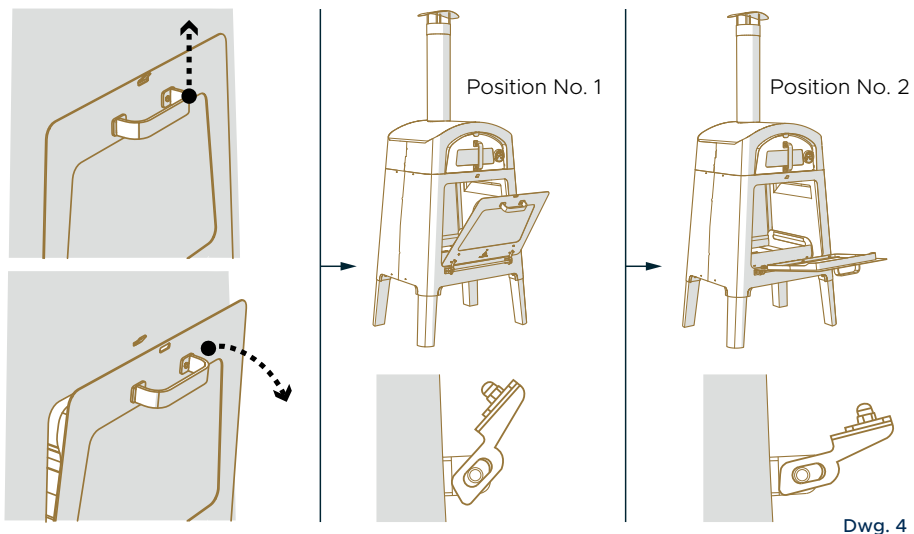


ATTENTION!

Ne changez pas la configuration du poêle lorsqu'il est actif/en fonctionnement ou chaud.

9. ACCÈS AU POÊLE

La porte du poêle s'ouvre en 2 étapes.

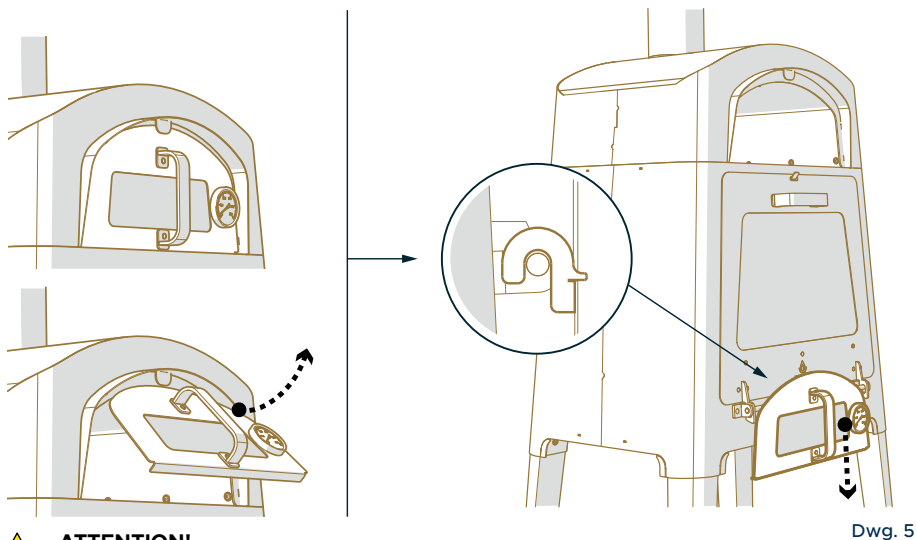


ATTENTION!

La poignée de la porte du poêle devient chaude et la température à l'intérieur du poêle est élevée. Soyez extrêmement prudent lors de l'ouverture de la porte. Utilisez des gants de protection.

10. ACCÈS AU MODULE DE CUISSON

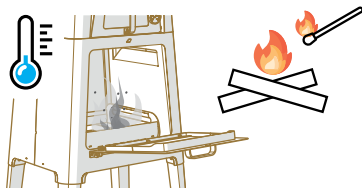
FR



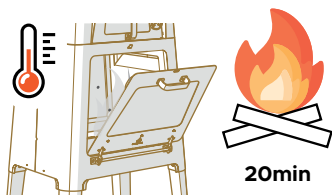
ATTENTION!

La poignée du module de cuisson devient chaude et la température à l'intérieur est élevée. Soyez extrêmement prudent lors de l'ouverture de la porte. Utilisez des gants de protection.

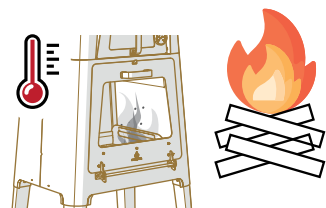
11. ALLUMAGE/EXTINCTION DU POÊLE



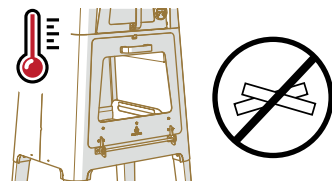
Ouvrez la porte du poêle lorsque vous allumez le bois dans le poêle.



Pendant l'allumage (les 20 premières minutes), laissez la porte du poêle entrouverte (Fig. 4 Position de la porte no. 1). Cela assurera un meilleur accès à l'air.



Pendant un fonctionnement intense (après les 20 premières minutes), la porte du poêle doit être fermée.



Laissez la porte fermée pour éteindre le poêle.

ALLUMAGE DU BOIS DANS LE POÊLE

1. Le poêle est destiné à être utilisé avec du bois feuillu sec.
2. Le bois pour l'allumage doit être fragmenté. Mettez-le en couches (hauteur maximale : 20 cm) et allumez-le avec l'utilisation d'un allume-feu solide certifié.
3. Lors du premier allumage, il est recommandé de chauffer le bois jusqu'à ce qu'il devienne rouge et de le laisser pendant 30 minutes avant de placer votre nourriture sur la plancha pour la première fois. Ne cuisinez pas tant que le bois n'est pas recouvert d'une couche de cendres.
4. Après l'allumage, poussez la braise de côté et ajoutez plus de bois.
5. Après 20 minutes, nous avons une couche appropriée de cendres et la température de grillade est optimale.
6. Ne remplissez pas trop la voûte de la cheminée avec du bois. Une température de combustion trop élevée peut affecter les éléments du poêle et provoquer des déformations.

COMBUSTION DANS LE POÊLE

1. Ne surchargez pas le poêle/cheminée de cendres pendant l'utilisation.
2. Ajoutez régulièrement du bois pour obtenir une température de combustion stable. La hauteur maximale de la pile de bois en combustion ne doit pas dépasser 20 cm.

EXTINCTION DU FEU DANS LE POÊLE

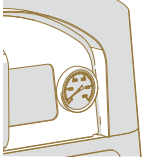
La meilleure façon d'éteindre le poêle en toute sécurité est de laisser le bois s'éteindre naturellement. L'une des méthodes fiables et sûres d'extinction du poêle est de retirer les morceaux de bois en combustion. **Soyez extrêmement prudent!** Il est recommandé de déplacer le bois en combustion dans un récipient métallique, par exemple un seau, à l'aide de pinces. Avant de commencer, assurez-vous que tout le bois peut aller dans le récipient. Lorsque le bois est placé dans le récipient métallique, recouvrez-le de sable. Sans le bois, le feu cessera de brûler.



ATTENTION!

1. Pendant la combustion, le poêle chauffe à des températures élevées et il y a un risque de brûlure.
2. Ne touchez pas le poêle chauffé. Pour éviter de se brûler, il est nécessaire d'utiliser des gants de protection.
3. Pendant l'utilisation, il est nécessaire de suivre les règlements de sécurité incendie (RSI)

12. THERMOMÈTRE



Dwg. 7

Un module de cuisson est équipé d'un thermomètre. Le thermomètre indique la valeur de la température actuelle à l'extérieur du module de cuisson.



ATTENTION!

N'appliquez pas d'eau ou de produits de nettoyage sur le thermomètre lorsque le poêle est allumé. Cela pourrait provoquer la fissuration du verre du thermomètre.

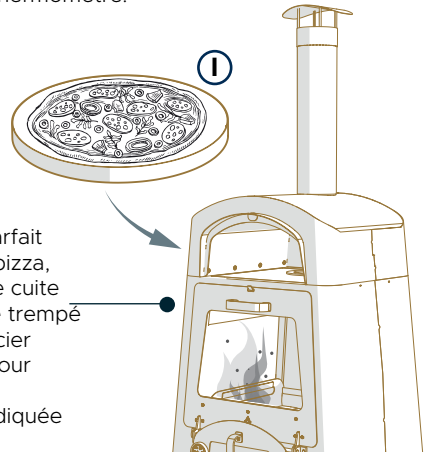
13. UTILISATION

1 POÊLE AVEC UN MODULE DE CUISSON

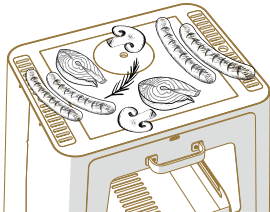
Le poêle avec le module de cuisson monté est parfait pour la cuisson/rôtissage des aliments suivants : pizza, pain, tartes, casseroles, plats rôtis. Utilisez la terre cuite incluse (ou des plats en fonte / des plats en verre trempé / des plats résistants à la chaleur / des plats en acier inoxydable / des plats en céramique / des pots pour rôtir.

ATTENTION! Ne dépassez pas la température indiquée par le fabricant d'un plat donné).

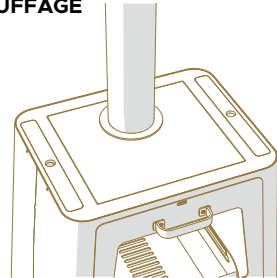
Pierre pour la cuisson
(terre cuite)



2 POÊLE DANS LA VERSION POUR GRILLER LES PLATS



3 POÊLE AVEC UNE FONCTION DE CHAUFFAGE



ATTENTION!

Appliquez de l'huile comestible sur la plancha et commencez à griller vos aliments. Dwg. 8.

Dwg. 8



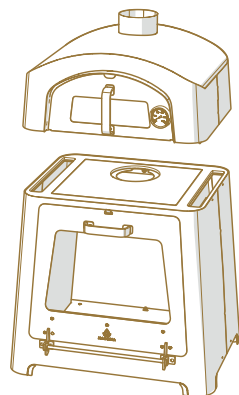
ATTENTION!

Ne mettez pas les objets suivants dans le module de cuisson:

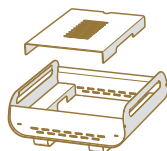
- verres classiques, tasses, assiettes,
- couvercles en verre de casseroles classiques,
- emballages plastiques et emballages thermiques en plastique,
- boîtes à lunch (emballages en papier),
- vaisselles avec des poignées en plastique et en bois,
- vaisselles en porcelaine.

14. NETTOYAGE ET ENTRETIEN

- Afin d'assurer des conditions optimales et la durée d'utilisation du poêle, il est nécessaire de vérifier régulièrement son état. Avec un nettoyage et un entretien appropriés, cela permettra de conserver l'apparence originale du produit.
- Tous les travaux d'entretien doivent être effectués sur le poêle refroidi.
- Il est essentiel d'enlever la cendre et les restes de bois du poêle - retirez le cendrier (Dwg. 10).
- Le poêle ne doit pas être nettoyé avec des produits corrosifs.
- Toutes les taches et salissures du boîtier doivent être retirées à l'aide d'une brosse douce, d'eau et de liquide vaisselle.
- Après avoir nettoyé les inserts et la plancha, protégez-les avec de l'huile comestible.
- Si le poêle n'est pas utilisé et qu'il est froid, couvrez-le avec une housse spéciale pour prolonger sa durée de vie.



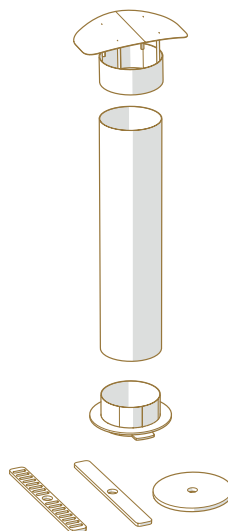
Nettoyez les vitres avec des produits spéciaux pour nettoyer les vitres de poêle. Balayez régulièrement le poêle pour enlever la saleté. Nettoyez le poêle avec de l'eau ou du liquide vaisselle. Utilisez une brosse douce ou un chiffon.



Videz régulièrement le cendrier et enlevez les restes de cendre. Vous pouvez utiliser une brosse douce. Retirez la suie et les taches avec des produits spéciaux pour le nettoyage des poêles.



Nettoyez le bois exotique à l'aide d'une brosse classique (pas trop dure), d'une éponge ou d'eau tiède.

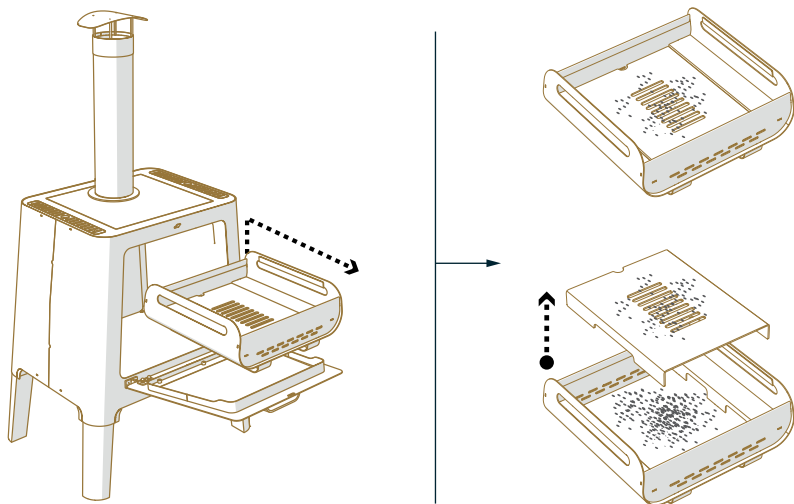


Dwg. 9

Les éléments supplémentaires doivent être balayés régulièrement pour enlever la saleté. Nettoyez-les avec de l'eau ou du liquide vaisselle. Utilisez une brosse douce ou un chiffon

Le poêle en corten (acier corten) doit être balayé régulièrement car une patine se forme ressemblant à de la rouille, jusqu'à obtenir une structure uniforme sur l'ensemble du matériau. Une patine superposée peut causer des taches sur la surface autour du poêle.

Vidage du cendrier - enlèvement de la cendre



Dwg. 10

Évitez de trop remplir le cendrier de cendres. Le poêle est équipé d'une cheminée amovible et facile à nettoyer. Après chaque utilisation, il est nécessaire de vider la cheminée de la cendre et des restes de bois.



ATTENTION!

Toutes les opérations de maintenance et de nettoyage doivent être effectuées lorsque le poêle est refroidi. Ne nettoyez pas le poêle lorsqu'il est en fonctionnement.

FR

Éléments en bois exotique

Les éléments en bois exotique sont très résistants, mais pour mettre en valeur leur beauté et prolonger leur durée de vie, ils doivent être traités correctement. Les conseils fournis sont utiles et favorisent le traitement et l'entretien appropriés des éléments en bois exotique.

- La fréquence du traitement du bois exotique dépend de nombreux facteurs, notamment des conditions météorologiques. Nous recommandons une imprégnation régulière avec l'huile disponible sur notre site web, ce qui prolongera la durée de vie des éléments en bois.
- Si les éléments en bois exotique doivent être nettoyés, vous pouvez effectuer ce nettoyage à l'aide d'une brosse ordinaire (pas trop dure), d'une éponge et d'eau tiède. N'utilisez pas de nettoyeurs haute pression. Retirez d'abord la saleté, puis lavez-les à l'eau claire. Si des taches apparaissent sur les produits, elles peuvent être polies délicatement avec du papier de verre fin. De nombreux produits disponibles sur le marché sont conçus pour nettoyer le bois exotique et peuvent être utilisés pour éliminer les sédiments et taches accumulés.
- Les éléments en bois exotique ne doivent pas être conservés à l'extérieur mais dans des pièces où la température ne descend pas en dessous de zéro. Après les avoir nettoyés, séchés et imprégnés d'huile, couvrez-les avec des housses anti-poussière, également disponibles sur notre e-shop - www.masurialiving.com. Le stockage de ces produits à l'extérieur peut causer des dommages. Le Garant se réserve le droit d'exclure leur réparation de la garantie dans un tel cas.

- La couleur des éléments en bois exotique est celle du bois naturel. S'ils sont laissés à l'extérieur, ils peuvent parfois changer de couleur sous l'influence du soleil pour devenir argenté-gris (patine). Cela est dû au processus naturel de vieillissement ; néanmoins, même dans cette couleur, ils restent très esthétiques, s'intégrant idéalement à l'architecture du jardin. Dans cette couleur, ils sont faciles à entretenir. Pour retrouver leur couleur naturelle, il suffit de les nettoyer correctement.

15. GARANTIE

Nom de l'entreprise / Garant

FPH BLENDER

14-100 Ostróda

ul. Olsztyńska 5F, Pologne

Numéro d'identification fiscale (NIP): 7411545851, REGON (Numéro d'enregistrement national des entreprises): 511432132

Numéro de contact: +48 89 646 49 62

Carte de garantie

| Article | Nom | Unité de mesure | Quantité | Numéro de série | Période de garantie |
|---------|-----|-----------------|----------|-----------------|---------------------|
| 1 | | | | | |
| 2 | | | | | |
| 3 | | | | | |
| 4 | | | | | |

FR

Termes et conditions généraux de la garantie

1. Le garant atteste de la bonne qualité du produit vendu et accorde une garantie pour son bon fonctionnement à l'acheteur. Le produit acheté (nom, numéro de série) est décrit en détail dans la Carte de Garantie..
2. La période de garantie du produit est de 1 (un) an. La période de garantie commence à la date de vente du produit à l'acheteur. Les informations concernant la date de vente peuvent être trouvées sur la Carte de Garantie ou sur le reçu.
3. Si des défauts sont détectés dans le produit acheté, veuillez contacter le garant - par e-mail à service@masurialiving.com; courrier traditionnel à FPH Blender, ul. Olsztyńska 5F, 14-100 Ostróda, Pologne; ou via un formulaire disponible sur www.masurialiving.com.

4. Lorsqu'un défaut est détecté, l'acheteur est tenu d'en informer immédiatement le garant et de lui remettre le produit. Dans certains cas, en particulier lorsque le défaut nécessite des réparations mineures et simples, le garant peut fournir à l'acheteur de nouvelles pièces à installer lui-même dans le produit, sur la base des informations fournies par le garant.
5. L'acheteur est responsable de l'utilisation ultérieure du produit défectueux pendant une période de 30 jours, ce qui peut causer d'autres dommages. De telles actions équivalent à reconnaître le défaut par l'acheteur et à annuler les droits de garantie pour les défauts résultant dudit défaut.
6. Les défauts du produit détectés pendant la période de garantie seront corrigés en expédiant des pièces exemptes de défauts, permettant leur remplacement dans les 14 jours. Dans certains cas justifiés, cette période peut être prolongée à 60 jours, auquel cas l'acheteur en sera informé par le garant.
7. Pour accepter la plainte pendant la période de garantie, il est nécessaire de remplir un avis de plainte et de l'envoyer par e-mail à : service@masurialiving.com ou par courrier traditionnel à l'adresse postale du garant. La réalisation de la garantie peut nécessiter de livrer le produit au garant à l'adresse de l'entreprise, avec une carte de garantie correctement remplie (c'est-à-dire contenant : la date d'achat, le tampon de la société du vendeur, la signature de la personne délivrant la carte de garantie et la signature de l'acheteur), la preuve d'achat et le numéro d'enregistrement de la plainte clairement indiqué.
8. L'acheteur couvrira les frais d'expédition pour le produit retourné, et si la plainte est acceptée et que le produit est réparé, les frais d'expédition pour le retour du produit réparé seront couverts par le garant, mais seulement jusqu'au coût des produits expédiés par le garant.
9. Lors de l'expédition du produit retourné, le garant recommande d'utiliser l'emballage d'origine du produit. Si l'emballage d'origine n'est pas disponible, l'acheteur est tenu d'expédier le produit de manière sûre. Le garant n'est pas responsable des cas où le produit est endommagé en raison d'un emballage incorrect par l'acheteur.
10. La période de garantie sera prolongée pour la durée des réparations sous garantie. L'extension n'aura pas lieu en cas de plaintes non justifiées. Cette disposition ne s'applique pas en cas de remplacement du produit défectueux ou d'importantes réparations sur le produit couvert par la garantie.
11. L'acheteur a d'abord et avant tout le droit, dans le cadre de sa garantie, de faire réparer gratuitement son produit défectueux par le garant. Si les réparations ne sont pas possibles ou seraient trop coûteuses, ou si le garant n'est pas en mesure d'effectuer de telles réparations en temps opportun, le produit sera remplacé par une nouvelle unité sans défaut. La décision sur la manière de traiter la plainte incombe au garant.
12. En cas de plaintes non justifiées, le garant peut réclamer à l'acheteur tous les frais liés à l'examen, au test ou au transport du produit.
13. Toute modification ou mise à jour de la Carte de Garantie n'est valable que lorsqu'elle est acceptée par l'acheteur et effectuée par une personne autorisée par le garant, attestée par une signature appropriée et le cachet du garant.
14. L'acheteur assume le risque d'exploiter le produit. Le garant n'est pas responsable de la perte de bénéfices potentiels ou des dépenses encourues en raison de l'utilisation ou de l'incapacité à utiliser le produit en raison de la garantie.
15. Le garant n'est responsable que des défauts résultant de la structure réelle du produit; la garantie ne couvre pas les défauts, après la vente, résultant d'autres causes, notamment:
 - dommages résultant d'une utilisation incorrecte, d'un assemblage, d'une reconfiguration, d'une maintenance, ou d'un stockage du produit, ou d'un transport du produit d'une manière incompatible avec les règles de transport sécurisé du produit définies par le fabricant,
 - dommages résultant d'événements aléatoires, par exemple incendies, inondations,

- guerres, attentats terroristes, catastrophes naturelles, ou d'actions dont le garant n'est pas responsable, comme les dommages chimiques ou mécaniques,
- dommages résultant d'un assemblage ou d'un démontage incorrect du produit.
16. Nos produits sont fabriqués à partir de matériaux naturels, donc dans certains cas, cela peut entraîner certaines modifications technologiques, qui cependant ne devraient avoir aucune incidence sur la qualité, la fonctionnalité et l'objectif du produit.
 17. La garantie ne couvre pas:
 - les parties du produit en verre et en bois, y compris le bois exotique,
 - les diodes LED, les ampoules, les lampes fluorescentes et d'autres sources lumineuses qui se dégradent naturellement avec le temps,
 - les dommages mécaniques et les défauts en résultant,
 - les défauts et dommages qui entraîneraient une baisse du prix du produit,
 - les dommages causés par le non-respect des règles d'utilisation courantes, l'utilisation du produit à des fins non prévues et d'autres dommages causés par les actions ou l'ignorance de l'acheteur,
 - les signes d'exploitation et de dégradation naturelle, par exemple l'insolation, la décoloration, les légers changements liés aux réactions naturelles du bois à son environnement,
 - les modifications résultant des paramètres individuels de l'ordinateur de l'acheteur (couleur, proportions, etc.).
 18. L'acheteur perdra ses droits de garantie dans les cas où le garant détermine les conditions suivantes:
 - toute tentative de réparation, de modification ou de changement structurel du produit, effectuée par des personnes ou entités non autorisées,
 - perte de la Carte de Garantie par l'acheteur. Les duplicatas de la Carte de Garantie ne seront PAS délivrés.
 19. Cette garantie ne limite pas, ne suspend pas et n'exclut pas les droits de l'acheteur envers le vendeur en ce qui concerne les réclamations contractuelles ou légales.
 20. Les meubles en bois, même bien entretenus, peuvent être infestés par des moisissures ou des champignons. Ce problème peut généralement être résolu en nettoyant et en conservant le produit avec des répulsifs. Avant de couvrir les meubles pour le stockage, assurez-vous qu'ils ne sont pas mouillés.
 21. Toutes les questions non réglementées par ces règles de garantie seront réglementées par les règles obligatoires de droit commun en vigueur.
 22. Les principes de garantie ne s'appliquent pas à l'acheteur qui est un entrepreneur, et l'achat de produits est lié à son activité.

16. ÉLIMINATION

Ce produit ne doit pas être jeté avec les autres déchets ménagers. Afin d'éviter un impact nocif sur l'environnement naturel et la santé humaine résultant de l'élimination incontrôlée des déchets, il doit être recyclé de manière responsable. Utilisez des systèmes de collecte des déchets ou contactez le Fabricant chez qui le produit a été acheté afin de retourner le produit usagé.

NOTES



A series of 15 horizontal dotted lines for writing notes, set against a background of large, curved, light-orange decorative lines.

PL

FPH BLENDER

14-100 Ostróda
ul. Olsztyńska 5F, Polska
NIP: 7411545851, REGON: 511432132
Numer kontaktowy: +48 89 646 49 62

EN

FPH BLENDER

14-100 Ostróda
ul. Olsztyńska 5F, Poland
National Tax ID No (NIP): 7411545851,
REGON (National Business Registry No): 511432132
Contact number: +48 89 646 49 62

DE

FPH BLENDER

14-100 Ostróda
ul. Olsztyńska 5F, Polen
Steuernummer NIP: 7411545851,
statistische Betriebsnummer REGON: 511432132
Kontaktnummer: +48 89 646 49 62

FR

FPH BLENDER

14-100 Ostróda
ul. Olsztyńska 5F, Pologne
Numéro d'identification fiscale national (NIP): 7411545851,
REGON (Numéro d'enregistrement
des entreprises nationales): 511432132
Numéro de contact: +48 89 646 49 62



MASURIA®