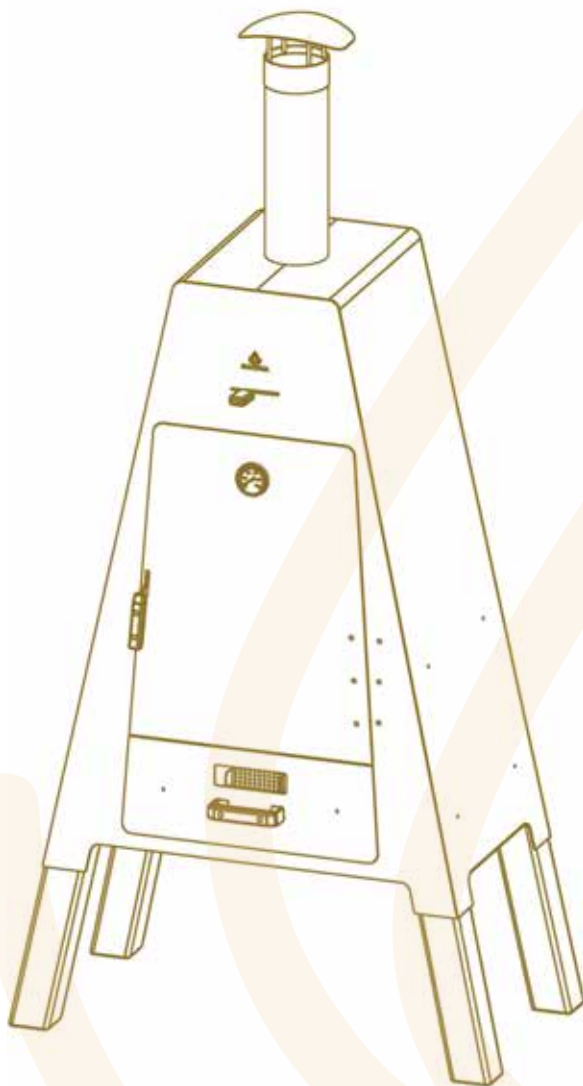




MASURIA®



PL Wędzarnia
EN Smokehouse
DE Räucherkammer
FR Le Fumoir

INSTRUKCJA OBSŁUGI
USER'S MANUAL
GEBRAUCHSANWEISUNG
MANUEL DE L'UTILISATEUR

SPIS TREŚCI

1. Wprowadzenie	3
2. Przeznaczenie	3
3. Opis symboli	4
4. Bezpieczeństwo	4
5. Elementy zestawu	5
6. Dane techniczne	5
7. Budowa	6
8. Dostęp do wędzarni	8
9. Rozpalanie i gaszenie wędzarni	9
10. Termometr	10
11. Czyszczenie i konserwacja	11
12. Gwarancja	13
13. Utylizacja	15

PL

1. Introduction	17
2. Purpose	17
3. Description of Symbols	18
4. Safety	18
5. Components of the Set	19
6. Technical Data	19
7. Structure	20
8. Access to the smokehouse	22
9. Lighting and Extinguishing the smokehouse	23
10. Thermometer	24
11. Cleaning and Maintenance	25
12. Warranty	27
13. Disposal	29

EN

1. Einführung	31
2. Verwendungszweck	31
3. Symbolbeschreibung	32
4. Sicherheit	32
5. Setbestandteile	33
6. Technische Daten	33
7. Konstruktion	34
8. Zugang zum Räucherhammer	36
9. Anzünden und Löschen der Räucherhammer	37
10. Thermometer	38
11. Reinigung und Wartung	39
12. Garantie	41
13. Entsorgung	43

DE

FR

1. Introduction	45
2. Objectif	45
3. Description des symboles	46
4. Sécurité	46
5. Éléments inclus dans le kit	47
6. Données techniques	47
7. Conception	48
8. Accès au fumoir	50
9. Allumage/extinction du fumoir	51
10. Thermomètre	52
11. Nettoyage et entretien	53
12. Garantie	55
13. Élimination	57

PL



MASURIA®

1. WPROWADZENIE

Szanowni Klienci,

Dziękujemy za zakup naszego produktu.

W trosce o Naszych klientów przygotowaliśmy ten oto dokument, w którym zawarte są niezbędne informacje dotyczące montażu, konserwacji i bezpiecznego korzystania z produktu.

Prosimy o dokładne zapoznanie się z jego treścią.

2. PRZEZNACZENIE

Wędzarnia Smoker przeznaczona jest do użytku zewnętrznego. Można ją wykorzystywać do wędzenia:

- Mięś,
- Wędlin,
- Ryb.

Dla wygody użytkownika wędzarni zamontowano:

- Wyciągane palenisko w formie szuflady,
- Pręty wędzarnicze do wieszania potraw,
- Zbiornik na kapiący tłuszcz (GN 2/3),
- Termometr,
- Nóżki z mechanizmem poziomowania.

3. OPIS SYMBOLI



UWAGA!

Symbol ten informuje o potencjalnym ryzyku bądź grożącym niebezpieczeństwie, którego zignorowanie może skutkować śmiercią, uszczerbkiem na zdrowiu lub uszkodzeniem urządzenia.

4. BEZPIECZEŃSTWO

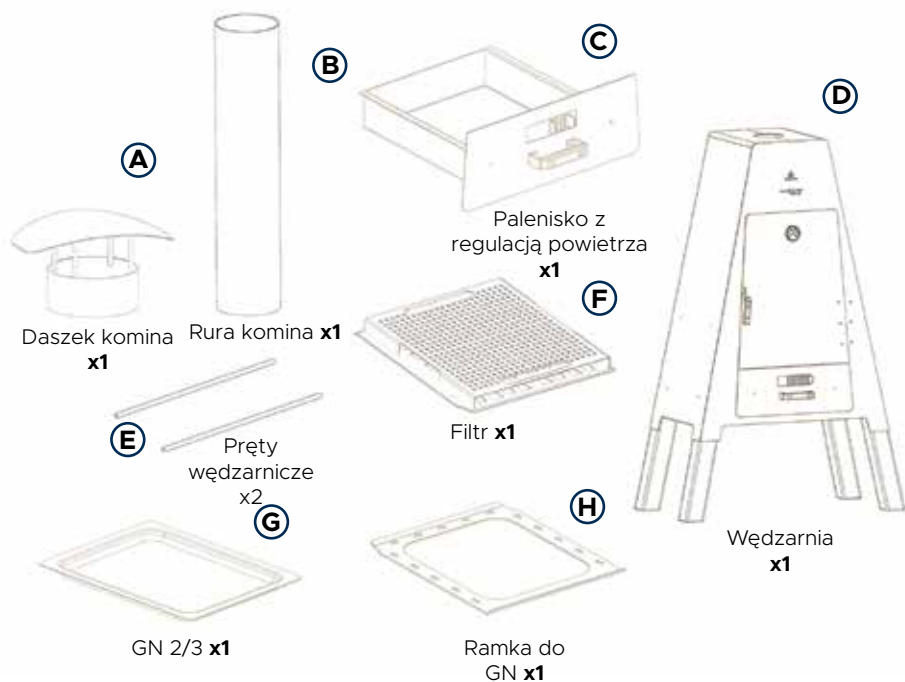


UWAGA!

Przed rozpoczęciem użytkowania wędzarni należy zapoznać się z ogólnymi zasadami bezpieczeństwa i higieny pracy (BHP), przepisami przeciwpożarowymi (PPOŻ), jak również instrukcją obsługi. Należy również sprawdzić, czy wędzarnia jest wolna od wad pod kątem uszkodzeń.

- Nie należy używać wędzarni, dopóki nie zostanie kompletnie zmontowana i wszystkie części zostaną poprawnie zamocowane.
- Wędzarnię przed użyciem należy ustawić na równej i stabilnej nawierzchni, aby uniknąć jej przewrócenia lub odchylenia.
- Wędzarnię zawsze należy używać w wolnym powietrzu, nigdy w zamkniętych pomieszczeniach (w zamkniętych pomieszczeniach zbierają się trujące gazy, jak tlenek węgla, które mogą doprowadzić do uszczerbku na zdrowiu lub śmierci).
- Wędzarnia może być obsługiwana wyłącznie przez osoby dorosłe, nie będące pod wpływem alkoholu bądź innych środków odurzających.
- Nie należy zostawiać rozpalonego paleniska w wędzarni bez nadzoru. Należy chronić przed dziećmi oraz zwierzętami domowymi.
- Wędzarnia nie powinna być używana w sposób ciągły (dłużej niż 6h).
- Należy chronić dzieci i zwierzęta domowe przed dostępem do rozgrzanego paleniska.
- Nie należy trzymać dłoni nad paleniskiem! Istnieje ryzyko poparzenia!
- Należy używać rękawic w celu ochrony dłoni podczas użytkowania lub dokładania drewna do paleniska. Nieprzestrzeganie zaleceń może prowadzić do ciężkich obrażeń ciała lub śmierci.
- Należy posiadać gaśnicę i przechowywać ją w pobliżu wędzarni.
- Wędzarnię należy trzymać z dala od materiałów łatwopalnych. Należy zachować odpowiednią odległość od innych przedmiotów – minimum 2,5 metra.
- Nie należy stosować do rozpalenia lub w trakcie palenia benzyny, spirytusu, ropy i innych łatwopalnych cieczy.
- Należy stosować wyłącznie suche podpałki zgodne z normą EN 1860-3.
- Należy palić w palenisku wędzarni drewnem o maksymalnej wysokości stosu 10 cm (duży ogień stwarza niebezpieczeństwo uszkodzenia lub skrócenia żywotności wędzarni).
- Podczas używania wędzarni nie należy jej przemieszczać.
- Należy zachować ostrożność po ugaszeniu ognia w palenisku wędzarni. Powierzchnie pozostaną jeszcze gorące przez pewien czas.
- Nie należy używać wody do gaszenia ognia, ponieważ może to skutkować uszkodzeniem wędzarni. Należy pozwolić aby ogień samoczynnie wygasł lub zastosować bezpieczny sposób wygaszania ognia (Patrz str. 8 "WYGASZANIE OGNIA W WĘDZARNI").
- Nie należy polewać rozgrzanej wędzarni wodą.
- Prace czyszczące należy przeprowadzać na chłodnych powierzchniach bez użycia myjek ciśnieniowych oraz mechanicznych.

5. ELEMENTY ZESTAWU



PL

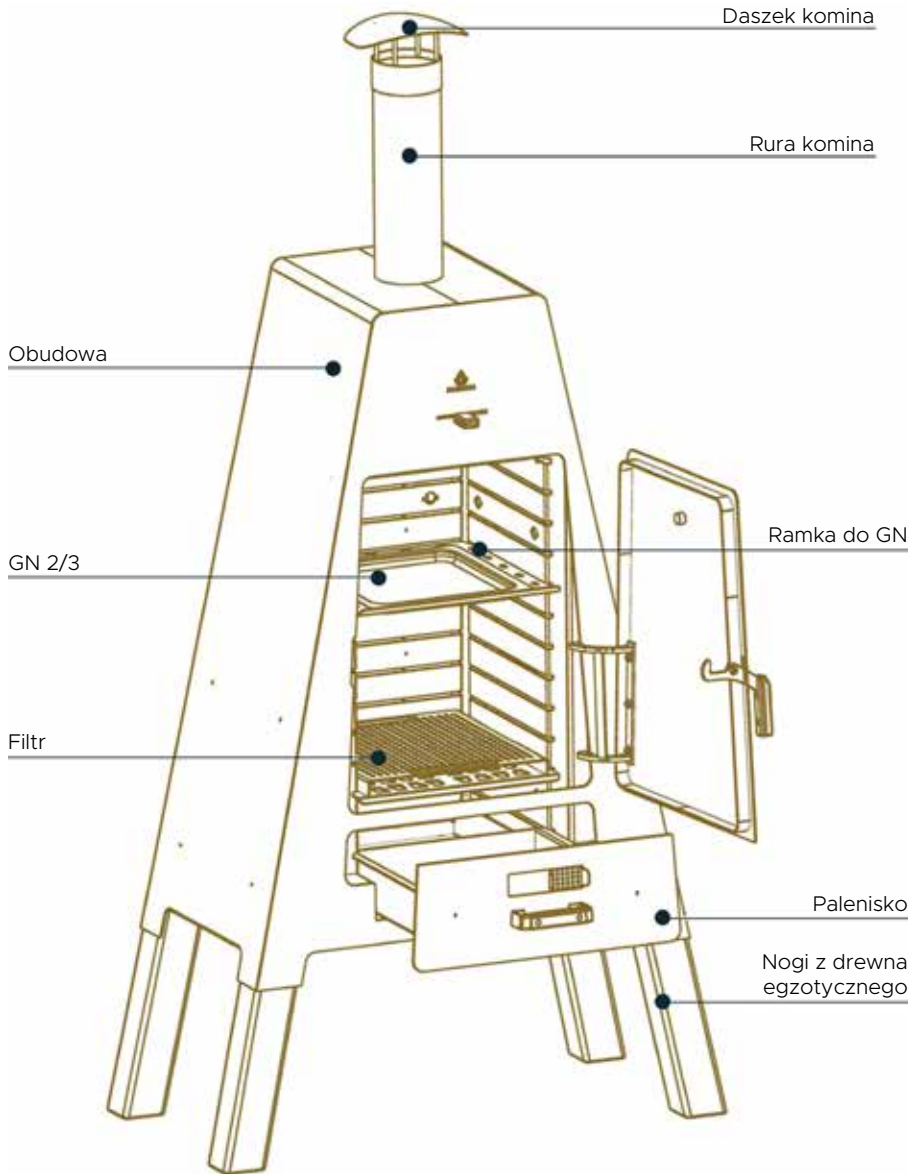
Rys. 1

6. DANE TECHNICZNE

Model	Waga	Wymiary szer. x gł. x wys.	Kolorystyka
Wędzarnia	111 kg	101 × 53 × 205 cm	Corten
Wędzarnia	111 kg	101 × 53 × 205 cm	Black

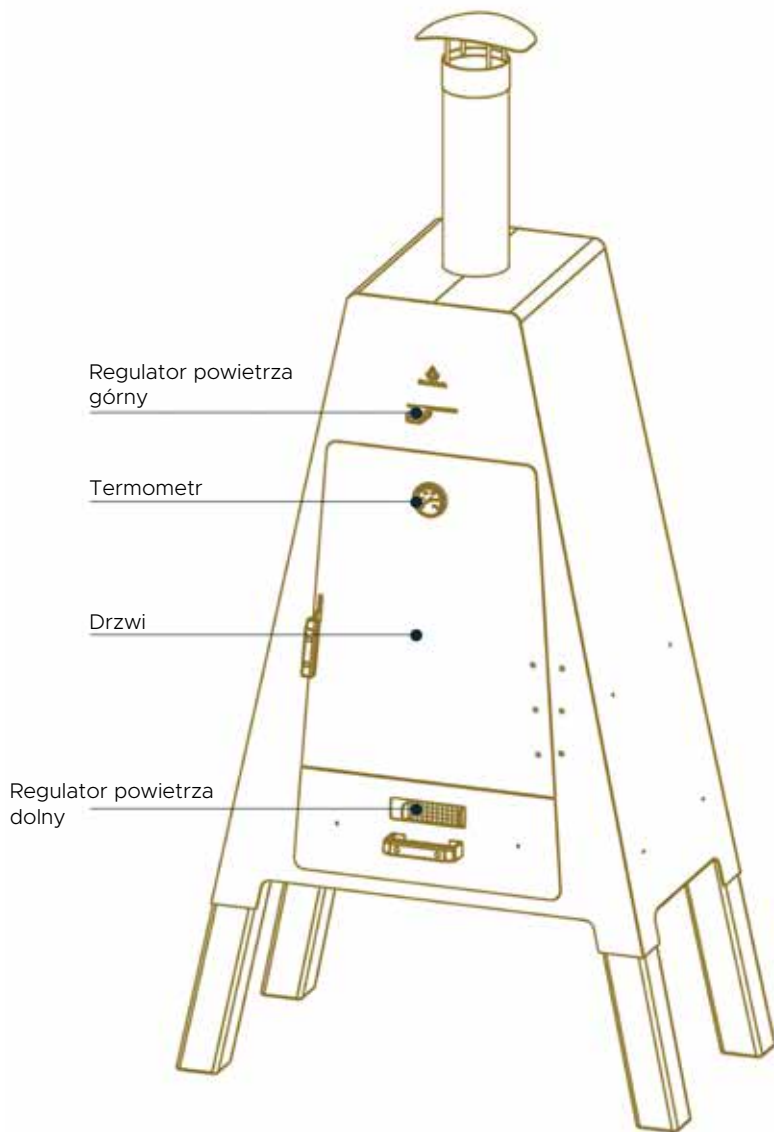
7. BUDOWA

WĘDZARNIA



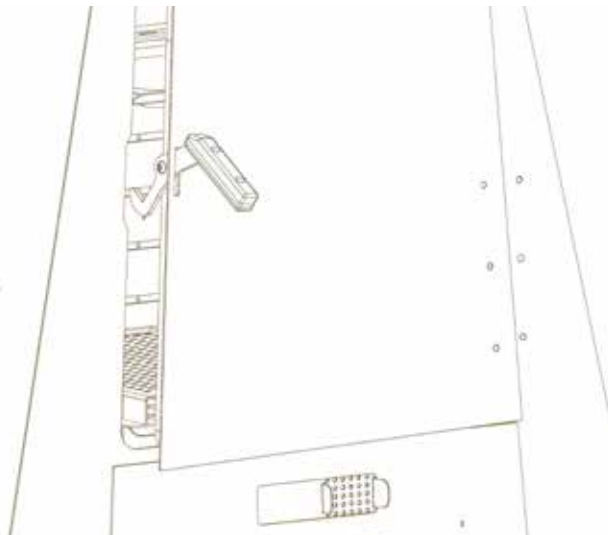
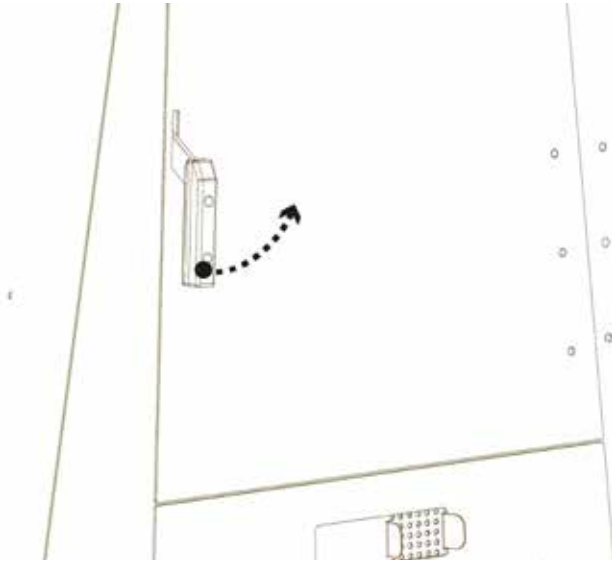
PL

Rys. 2



Rys. 3

8. DOSTĘP DO WĘDZARNI



PL

UWAGA!



Drzwi wędzarni nagrzewają się, a w jej wnętrzu panuje wysoka temperatura. Zachowaj szczególną ostrożność podczas otwierania drzwi, używając rękawic ochronnych.

Rys. 4

9. ROZPALANIE I GASZENIE WĘDZARNI



Otwórz szeroko szufladę paleniska w celu rozpalenia drewna.



Po rozpaleniu zamykamy szufladę, górny i dolny regulator powietrza należy otworzyć. Czekamy około 20 minut do osiągnięcia żaru.



Po uzyskaniu żaru dokładamy kolejną porcję drewna i ustawiamy regulatorami pożądaną temperaturę.



W celu zgaszenia wędzarni pozostaw zamknięte drzwi i oba regulatory w pozycji zamkniętej.

ROZPALANIE DREWNA W WĘDZARNI

1. Wędzarnia przeznaczona jest do opalania drewnem przeznaczonym do wędzenia.
2. Drewno do rozpalania musi być rozdrobnione. Układamy je warstwowo i rozpalamy przy użyciu atestowanej podpałki stałej.
3. W przypadku pierwszego rozpalania zaleca się rozgrzać drewno do czerwoności i pozostawić na 30 min. Oba regulatory powietrza powinny być otwarte.
4. Po rozpaleniu rozgarniamy żar i dokładamy kolejną porcję drewna. Regulujemy górnym i dolnym regulatorem pożądaną temperaturę. Nie należy przepięniać paleniska drewnem. Temperatura palenia może być za wysoka, co może mieć wpływ na elementy wędzarni i prowadzić do ich odkształcenia.
5. Zalecamy wędzenie w temperaturach do 80 stopni.

PALENIE W PALENISKU

1. Nie należy przepięniać paleniska popiołem podczas użytkowania.
2. Należy dokładać systematycznie opału aby utrzymać stałą temperaturę palenia. Maksymalna wysokość stosu palonego drewna nie powinna przekraczać 10 cm.

WYGASZANIE OGNIA W WĘDZARNI

Najlepszym sposobem na bezpieczne wygaszenie wędzarni jest doprowadzenie do wygaśnięcia drewna w naturalny sposób.

Jedną ze sprawdzonych i bezpiecznych metod gaszenia wędzarni jest pozbycie się z jej wnętrza płonących kawałków drewna. **Należy zachować przy tym szczególną ostrożność!**

Zaleca się odkładanie rozpalonego drewna do metalowego pojemnika, na przykład do wiadra przy użyciu szczypiec. Przed tym zabiegiem należy upewnić się, czy drewno się w nim zmieści. Po umieszczeniu drewna w metalowym naczyniu należy zasypać je piaskiem. Brak drewna sprawi, że ogień przestanie się palić.

Rys. 5

**UWAGA!**

1. Wędzarnia w trakcie palenia nagrzewa się do wysokiej temperatury i grozi poparzeniem.
2. Nie należy dotykać nagrzanej wędzarni. Aby uniknąć poparzeń należy stosować rękawice ochronne.
3. Podczas eksploatacji zawsze należy stosować się do przepisów bezpieczeństwa pożarowego (PPOŻ).

10. TERMOMETR

Wędzarnia wyposażona jest w termometr. Termometr podaje aktualną temperaturę wewnątrz wędzarni.

**UWAGA!**

Termometru nie można polewać wodą lub środkami czyszczącymi, podczas palenia się wędzarni. Może to spowodować pęknięcie szyby termometru.



Rys. 6



UWAGA!

Do wędzarni nie można wkładać:

- zwykłych szklanek, kubków, talerzy,
- szklanych pokrywek od garnków,
- opakowań plastikowych oraz opakowań termicznych z plastiku,
- lunch boxów (papierowe opakowania),
- naczyń z plastikowymi i drewnianymi uchwytami,
- naczyń z porcelany.

11. CZYSZCZENIE I KONSERWACJA

- W celu zapewnienia optymalnych warunków i długości użytkowania wędzarni, jej stan powinien być poddawany regularnej kontroli. W połączeniu z odpowiednim czyszczeniem i konserwacją, pozwoli to na zachowanie pierwotnego wyglądu produktu.
- Wszelkie prace konserwacyjne powinny być przeprowadzane na wychłodzonej wędzarni.
- Należy każdorazowo usuwać popiół i resztki drewna z paleniska - rys. 10.
- Wędzarni nie należy czyścić przy użyciu środków o działaniu żrącym.
- Wszelkie zabrudzenia i plamy obudowy należy czyścić przy pomocy miękkiej szczotki, wody oraz płynu do naczyń.
- Jeśli wędzarnia nie jest używana i jest w pełni wystudzona, należy przykryć ją odpowiednim pokrowcem, aby przedłużyć jej żywotność.

Rys. 7



Wędzarnię należy regularnie omiatać z brudu. Do czyszczenia wędzarni używać wody lub płynu do naczyń. Używać miękkiej szczotki lub szmatki.



Palenisko należy regularnie opróżniać i czyścić z popiołu. Można używać do tego celu miękkiej szczotki. Sadzę i zabrudzenia można usunąć za pomocą specjalnych środków do czyszczenia kominków.



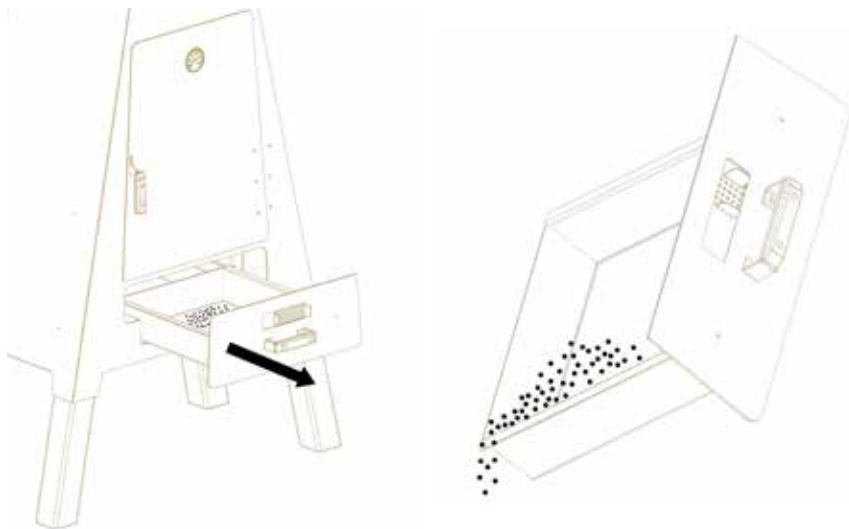
Drewno egzotyczne czyścić za pomocą zwykłej szczotki (niezbyt twardej), gąbki oraz ciepłej wody.



Elementy dodatkowe należy regularnie omiatać z brudu. Do ich czyszczenia używać wody lub płynu do naczyń. Używać miękkiej szczotki lub szmatki.

Wędzarnię wykonaną z cortenu (stali kortenowskiej) należy obmierać w regularnych odstępach czasu ze względu na powstającą patynę przypominającą rdzę, do momentu uzyskania jednolitej struktury na całym materiale. Nawarstwiająca patyna może skutkować zabrudzeniem powierzchni wokół kominka.

Opróżnianie paleniska - usuwanie popiołu



Rys. 8

Nie należy doprowadzać do przepełnienia paleniska popiołem. Wędzarnia wyposażona jest w wymiowaną, wygodną do czyszczenia palenisko. Po każdorazowym użyciu należy usuwać z niego popiół i resztki wypalonego drewna.



UWAGA!

Wszystkie czynności związane z konserwacją i czyszczeniem należy wykonywać na wystudzonej wędzarni. Nie wolno czyścić wędzarni gdy jest ona rozpalona.

PL

Elementy z drewna egzotycznego

Elementy z drewna egzotycznego są bardzo wytrzymałe, jednak by dłużej zachwyciły i nam służyły, należy o nie odpowiednio dbać, a powyższe wskazówki okażą się przydatne i pomocne w ich właściwej pielęgnacji i konserwacji.

- Częstotliwość pielęgnacji drewna egzotycznego zależy od wielu czynników, między innymi od warunków pogodowych. Zalecamy regularną impregnację olejem dostępnym na naszej stronie internetowej, co przedłuży żywotność elementów drewnianych.
- Jeżeli elementy z drewna egzotycznego wymagają czyszczenia, możemy to zrobić za pomocą zwykłej szczotki (niezbyt twardej), gąbki oraz ciepłej wody. W żadnym wypadku nie używamy różnego rodzaju myjek ciśnieniowych. Najpierw usuwamy zabrudzenia, a następnie myjemy jeszcze raz czystą wodą. Jeśli zauważymy, że na produktach znajdują się plamy, wtedy też można je delikatnie szlifować drobnym papierem ściernym. Ponadto na rynku jest również wiele różnych środków do czyszczenia drewna egzotycznego, które także można stosować do usuwania nagromadzonych osadów i plam.
- Elementy z drewna egzotycznego nie powinny być przechowywane na zewnątrz lecz w pomieszczeniach w których temperatura nie spada poniżej zera. Po oczyszczeniu, osuszeniu i zaimpregnowaniu olejem należy założyć na nie pokrowce, które tak jak olej są do nabycia w naszym sklepie internetowym – www.masurialiving.com. Przechowywanie produktów na zewnątrz może doprowadzić do ich uszkodzenia, Gwarant zastrzega, że ich naprawienie w takim przypadku może nie podlegać odpowiedzialności gwarancyjnej o której mowa w niniejszym dokumencie.

- Elementy z drewna egzotycznego mają kolor naturalnego drewna. Jednak pozostawione na zewnątrz czasem mogą zmieniać swoją barwę pod wpływem promieni słonecznych na srebrzystoszarą (patynową). Spowodowane jest to naturalnym procesem starzenia się, jednak i wtedy stają się bardzo atrakcyjne, doskonale wtapiając się w architekturę ogrodową. W takim kolorze są łatwe do utrzymania. Aby przywrócić ich naturalną barwę, wystarczy odpowiednio je wyczyścić.

12. GWARANCJA

Nazwa firmy / Gwaranta

FPH BLENDER
 14-100 Ostróda
 ul. Olsztyńska 5F, Polska
 NIP: 7411545851, REGON: 511432132
 Numer kontaktowy: +48 89 646 49 62

Karta gwarancyjna

Lp.	Nazwa	Jednostka miary	Ilość	Nr seryjny	Okres gwarancyjny
1					
2					
3					
4					

PL

Ogólne warunki gwarancji

1. Gwarant zaświadcza dobrą jakość sprzedawanego towaru i udziela Nabywcy gwarancji na jego prawidłowe działanie. Zakupiony towar (nazwa, nr seryjny) opisany jest szczegółowo w Karcie Gwarancyjnej.
2. Okres gwarancji na produkty rozpoczyna się od daty ich wydania Nabywcy przez Gwaranta i trwa 1 (słownie: jeden) rok od momentu wpisu umieszczonego na niniejszej Karcie Gwarancyjnej lub daty umieszczonej na paragonie.
3. W przypadku stwierdzenia wad w zakupionym towarze, prosimy o kontakt z Gwarantem - mailowy service@masurialiving.com lub pocztą na adres korespondencyjny FPH Blender ul. Olsztyńska 5F 14-100 Ostróda lub przez formularz na stronie www.masurialiving.com.

4. Po wykryciu usterki, Nabywca jest zobowiązany do jej niezwłocznego zgłoszenia oraz możliwie najszybszego przekazania towaru Gwarantowi. W określonych przypadkach, szczególnie w przypadku konieczności przeprowadzenia drobnych i prostych napraw, Gwarant może przekazać Nabywcy nową część, którą Nabywca zainstaluje w towarze, w oparciu o informację udzieloną przez Gwaranta.
5. Nabywca ponosi odpowiedzialność za dalsze użytkowanie niesprawnego produktu przez okres do 30 dni, które może spowodować jego dodatkowe uszkodzenia. Działanie takie oznacza akceptację wady przez Nabywcę i skutkować będzie utratą uprawnień gwarancyjnych dotyczących usterek będących następstwem rzeczowej wady.
6. Wady towaru ujawnione w okresie gwarancyjnym będą eliminowane poprzez wysyłkę części nieposiadających wad, umożliwiających wymianę w terminie do 14 dni, w szczególnych sytuacjach uzasadnionych – termin może zostać wydłużony maksymalnie do 60 dni, o czym klient zostanie powiadomiony przez Gwaranta.
7. Warunkiem uznania reklamacji w okresie gwarancyjnym jest wypełnienie zgłoszenia reklamacyjnego i przesłania go na adres e-mail: service@masuraliving.com lub pocztą tradycyjną na adres korespondencyjny Gwaranta. Do realizacji Gwarancji może być wymagane dostarczenie Gwarantowi produktu na adres siedziby firmy z należycie wypełnioną Kartą Gwarancyjną (tj. zawierającą: datę sprzedaży, pieczęć firmową Sprzedawcy, podpis osoby wystawiającej Kartę Gwarancyjną, podpis Nabywcy) wraz z dowodem zakupu towaru oraz czytelnie oznaczonym numerem zgłoszenia reklamacji.
8. Nabywca pokrywa koszt przesyłki reklamowanego towaru, a w razie uznania reklamacji i naprawy gwarancyjnej sprzętu zostaje on pokryty przez Gwaranta i odesłany na jego koszt, jednak nie większy jak koszt wysyłki produktów na stronie Gwaranta.
9. Przy przesyłaniu reklamowanego towaru Gwarant zaleca korzystanie podczas transportu z oryginalnego opakowania fabrycznego. W przypadku braku opakowania fabrycznego przesyłany towar musi być dostarczony w sposób zapewniający bezpieczny transport. Gwarant nie ponosi odpowiedzialności w przypadku, gdy z powodu nieprawidłowego opakowania towaru przez Nabywcę, produkt ulegnie uszkodzeniu podczas transportu.
10. Okres gwarancyjny ulega przedłużeniu o czas trwania naprawy gwarancyjnej. Przedłużenie okresu gwarancyjnego nie następuje w przypadku nieuzasadnionej reklamacji. Postanowienia niniejszego punktu nie obowiązują w przypadku wymiany rzeczy na wolną od wad lub dokonania istotnych napraw rzeczy objętej gwarancją.
11. Nabywcy z tytułu udzielonej gwarancji przysługuje w pierwszej kolejności prawo do nieodpłatnej naprawy reklamowanego towaru. Jeśli naprawa jest niemożliwa lub wymaga nadmiernych kosztów, albo jeżeli Gwarant nie zdoła uczynić zadość takiemu żądaniu w odpowiednim czasie, towar zostanie wymieniony na nowy - wolny od wad. O wyborze sposobu załatwienia reklamacji ostatecznie decyduje Gwarant.
12. W przypadku nieuzasadnionego zgłoszenia Gwarant może obciążyć Nabywcę kosztami ekspertyzy, testów i transportu produktu.
13. Wszelkie zmiany lub poprawki Karty Gwarancyjnej ważne są wyłącznie wtedy, gdy zostaną zaakceptowane przez Nabywcę oraz gdy dokonane są przez osobę upoważnioną przez Gwaranta, potwierdzone jej podpisem i pieczęcią Gwaranta.
14. Nabywca ponosi ryzyko związane z wykorzystaniem towaru. Gwarant nie odpowiada za utratę spodziewanych korzyści i poniesionych kosztów, wynikłych z użytkowania lub niemożności użytkowania tego produktu z tytułu udzielonej gwarancji.
15. Gwarant odpowiada za wady wynikłe tylko z przyczyn tkwiących w sprzedanym produkcie, natomiast nie są objęte gwarancją uszkodzenia powstałe po jego sprzedaży z innych przyczyn, a w szczególności:
 - uszkodzeń wynikłych z nieprawidłowej eksploatacji, montażu, rekonfiguracji, konserwacji, przechowywania lub transportu w sposób niezgodny z zasadami bezpiecznego użytkowania produktów określonymi przez Producenta.

- wywołanych zdarzeniami losowymi takimi jak pożar, powódź, działania wojenne, atak terrorystycznym, klęska żywiołów czy na skutek uszkodzenia niezawinionego przez
 - Gwaranta, w tym uszkodzenia chemicznego i mechanicznego, w wyniku uszkodzeń będących następstwem niewłaściwej kompletacji lub dekompletacji.
16. Nasze produkty tworzone są z materiałów naturalnych, a co za tym idzie możliwym jest, że w niektórych przypadkach zastosowane będą drobne zmiany technologiczne, które jednak nie będą miały wpływu na wartość, funkcjonalność i zastosowanie produktu.
17. Gwarancja nie obejmuje:
- części składowych produktu wykonanych ze szkła i drewna w tym drewna egzotycznego,
 - diod led, żarówek, świetlówek i innych źródeł światła, które ulegają naturalnemu zużyciu,
 - uszkodzeń mechanicznych i wywołanych nimi wad,
 - wad i uszkodzeń, w wyniku których obniżono cenę towaru,
 - uszkodzeń powstałych na skutek nieprzestrzegania powszechnych zasad, stosowania sprzętu niezgodnie z przeznaczeniem oraz innych uszkodzeń powstałych z winy lub niewiedzy Nabywcy,
 - śladów eksploatacji i naturalnego zużycia, takich jak: np. nasłonecznienie, wypłowienie, nieznaczne zmiany wymiarowe związane z naturalną reakcją drewna na warunki otoczenia.
 - różnic wynikających z indywidualnych ustawień komputera Nabywcy (kolor, proporcje itp.),
18. Nabywca traci uprawnienia gwarancyjne w przypadku stwierdzenia przez Gwaranta następujących okoliczności:
- wszelkich prób napraw, przeróbek lub zmian konstrukcyjnych podejmowanych przez nieuprawnione osoby lub firmy,
 - utraty karty gwarancyjnej Towaru przez Nabywcę. Duplikaty karty gwarancyjnej NIE będą wydawane.
19. Niniejsza gwarancja nie ogranicza w żaden sposób, nie zawiesza ani nie wyłącza uprawnień Nabywcy w stosunku do Sprzedawcy z tytułu roszczeń kontraktowych oraz ustawowych.
20. Meble drewniane nawet jeśli są regularnie poddawane zabiegom konserwującym mogą być zaatakowane przez pleśń lub grzyby. Na ten problem w wielu przypadkach można zaradzić oczyszczając i konserwując na nowo impregnatem do drewna. Przed przykryciem mebli na okres przechowywania trzeba upewnić się, że są suche
21. W sprawach nieuregulowanych niniejszymi warunkami gwarancyjnymi mają zastosowanie przepisy powszechnie obowiązujące.
22. Powyższe zapisy nie mają zastosowania w stosunku do Nabywcy będącego przedsiębiorcą w rozumieniu art. 43¹ Kodeksu cywilnego.

13. UTYLIZACJA

Produkt ten nie powinien być wyrzucany razem z innymi odpadami z gospodarstwa domowego. Aby uniknąć szkodliwego wpływu na środowisko naturalne i zdrowie ludzi wskutek niekontrolowanego usuwania odpadów, należy poddawać je odpowiedzialnemu recyklingowi. Należy skorzystać z systemów zbiórki lub skontaktować się z producentem, u którego produkt został zakupiony, aby zwrócić zużyty produkt.

NOTES

.....

.....

.....

.....

.....

.....

.....

.....

.....

.....

.....

.....

.....

.....

.....

.....

.....

PL

TABLE OF CONTENTS

1.	Introduction	17
2.	Purpose	17
3.	Description of Symbols	18
4.	Safety	18
5.	Components of the Set	19
6.	Technical Data	19
7.	Structure	20
8.	Access to the smokehouse	22
9.	Lighting and Extinguishing the smokehouse	23
10.	Thermometer	24
11.	Cleaning and Maintenance	25
12.	Warranty	27
13.	Disposal	29

1. INTRODUCTION

Dear Customers,

We are grateful that you chose our product.

We have prepared for you this document which contains indispensable information on the assembly, maintenance and safe use of the product.

We encourage you to read this document carefully.

2. PURPOSE

The Smoker Smokehouse is designed for outdoor use. It can be utilized for smoking:

- Meat,
- Sausages,
- Fish.

For convenience in using the smokehouse, the following have been installed:

- A pull-out firebox in the form of a drawer,
- Smokehouse rods for hanging food,
- A drip tray for fat (GN 2/3 size),
- A thermometer,
- Legs with leveling mechanism.

3. DESCRIPTION OF SYMBOLS



CAUTION!

This symbol indicates a potential risk or imminent danger, which, if ignored, may result in death, injury, or damage to the device.

4. SAFETY



CAUTION!

Before starting to use the smokehouse, it is necessary to familiarize yourself with the general principles of occupational health and safety (OH&S), fire regulations, and the operating instructions. It is also necessary to check whether the smokehouse is free of defects and damages.

- Do not use the smokehouse until it is completely assembled and all parts are properly secured.
- The smokehouse must be placed on a level and stable surface before use to prevent it from tipping over or tilting.
- The smokehouse should always be used outdoors, never in enclosed spaces (toxic gases such as carbon monoxide can accumulate in enclosed spaces, which may lead to health hazards or death).
- The smokehouse can only be operated by adults who are not under the influence of alcohol or other intoxicants.
- Do not leave the lit firebox in the smokehouse unattended. Keep it away from children and pets.
- The smokehouse should not be used continuously (longer than 6 hours).
- Protect children and pets from accessing the hot firebox.
- Do not hold hands over the firebox! There is a risk of burns!
- Use gloves to protect your hands while using or adding wood to the firebox. Failure to follow these recommendations can lead to serious bodily injury or death.
- Have a fire extinguisher available and keep it near the smokehouse.
- The smokehouse should be kept away from flammable materials. Maintain a proper distance from other objects – a minimum of 2.5 meters.
- Do not use gasoline, alcohol, oil, or other flammable liquids to ignite or during burning.
- Only use dry kindling compliant with EN 1860-3 standard.
- Burn wood in the smokehouse firebox with a maximum pile height of 10 cm (a large fire creates a hazard of damage or reduced lifespan of the smokehouse).
- Do not move the smokehouse while it is in use.
- Exercise caution after extinguishing the fire in the smokehouse firebox. Surfaces will remain hot for some time.
- Do not use water to extinguish the fire, as this may damage the smokehouse. Allow the fire to go out on its own or use a safe method of extinguishing the fire (See page 8 "EXTINGUISHING THE FIRE IN THE SMOKEHOUSE").
- Do not pour water over the heated smokehouse.
- Cleaning should be performed on cool surfaces without the use of pressure washers or mechanical devices.

5. COMPONENTS OF THE SET

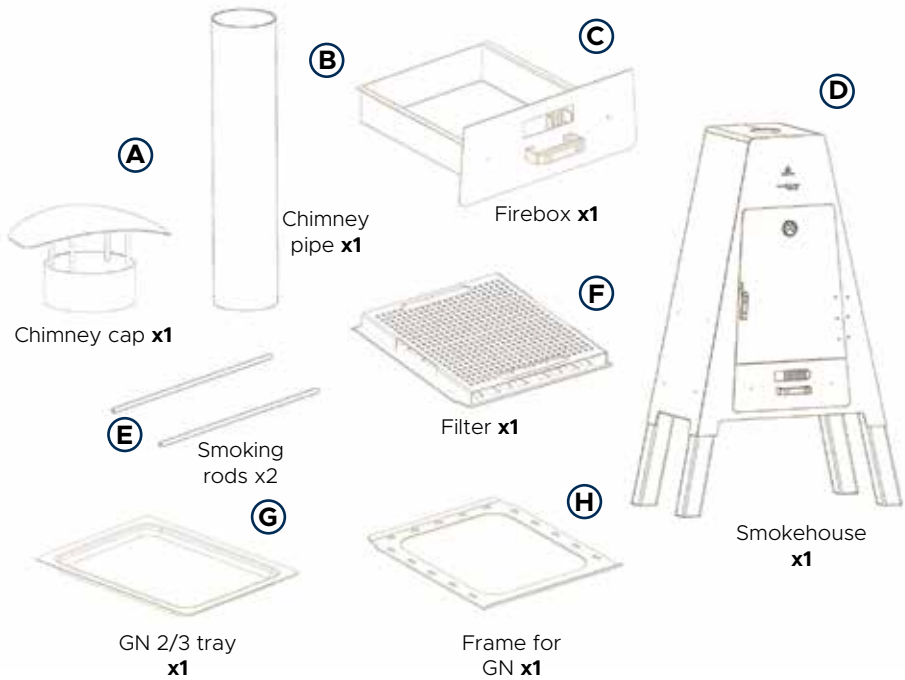


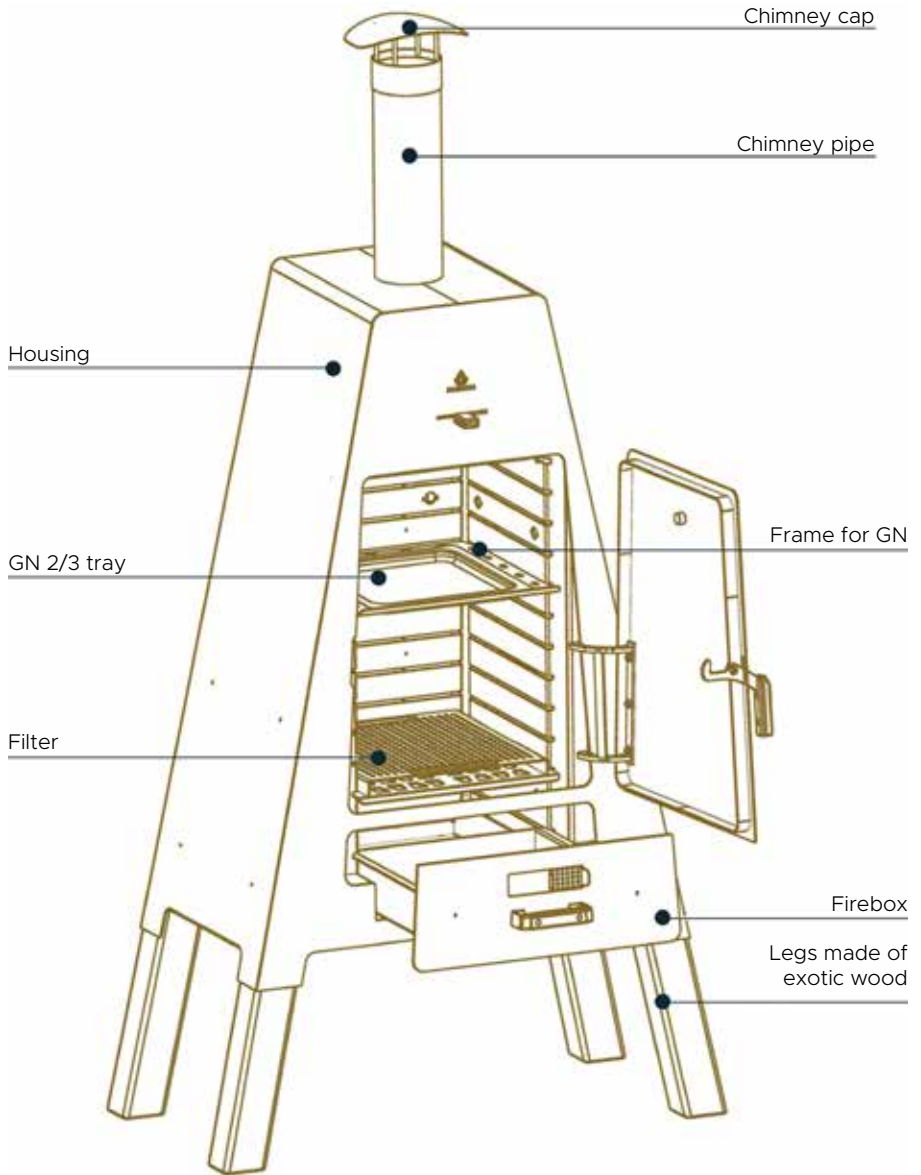
Fig. 1

6. TECHNICAL DATA

Model	Weight	Dimensions width x depth x length	Color
Smokehouse	111 kg	101 × 53 × 205 cm	Corten
Smokehouse	111 kg	101 × 53 × 205 cm	Black

7. CONSTRUCTION

SMOKEHOUSE



EN

Fig. 2

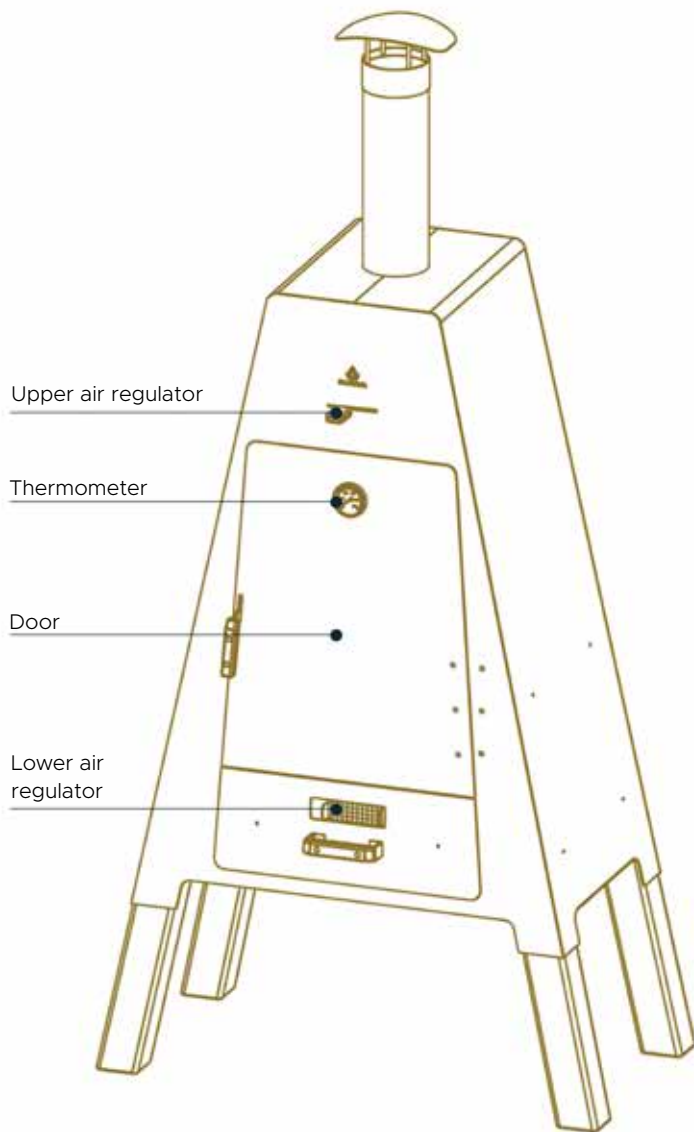
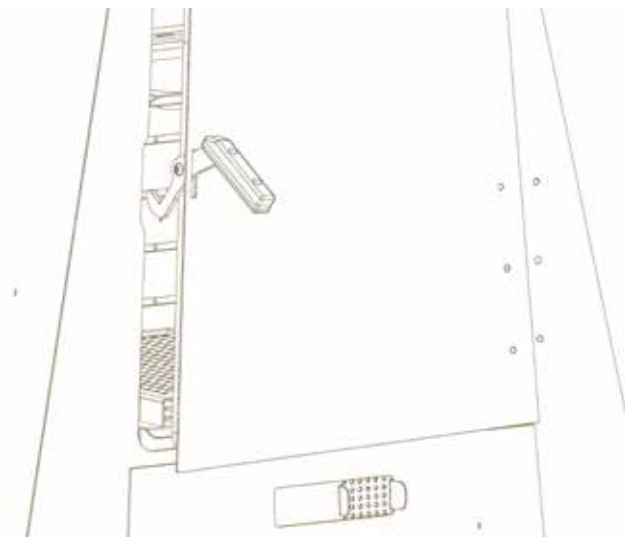
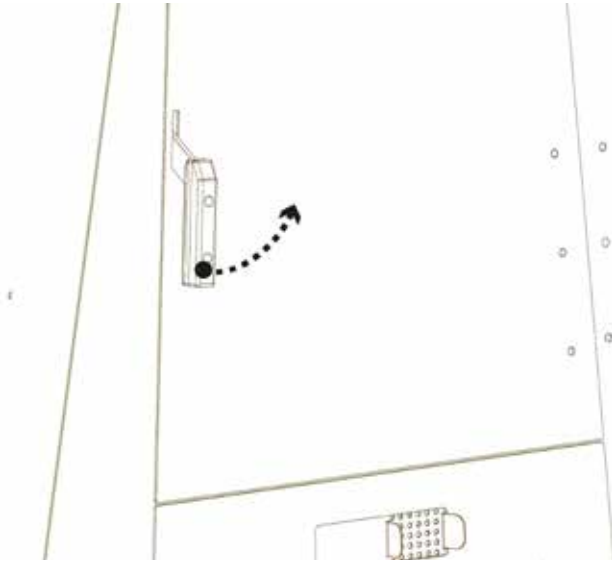


Fig. 3

8. ACCESS TO THE SMOKEHOUSE



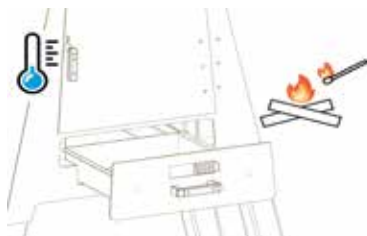
CAUTION!



The doors of the smokehouse become hot and there is a high temperature inside. Exercise special caution when opening the doors, using protective gloves.

Fig. 4

9. LIGHTING AND EXTINGUISHING THE SMOKEHOUSE



Open the firebox drawer widely to start the wood burning.



After igniting, close the drawer; the upper and lower air regulators should be opened. Wait about 20 minutes to achieve embers.



After obtaining embers, add another portion of wood and set the desired temperature using the regulators.



To extinguish the smokehouse, leave the doors closed and both regulators in the closed position.

Lighting Wood in the Smokehouse

1. The smokehouse is intended for burning wood suitable for smoking.
2. The wood for lighting must be chopped. Arrange it in layers and ignite it using certified solid kindling.
3. For the first lighting, it is recommended to heat the wood to redness and leave it for 30 minutes. Both air regulators should be open.
4. After lighting, spread the embers and add another portion of wood. Adjust the desired temperature with the upper and lower regulators. Do not overfill the firebox with wood. The burning temperature may be too high, which can affect the elements of the smokehouse and lead to their deformation.
5. We recommend smoking at temperatures up to 80 degrees Celsius.

Burning in the Firebox

3. Do not overfill the firebox with ash during use.
4. Regularly add fuel to maintain a constant burning temperature. The maximum height of the stack of burning wood should not exceed 10 cm.

Extinguishing the Fire in the Smokehouse

The best way to safely extinguish the smokehouse is to allow the wood to burn out naturally.

One of the proven and safe methods of extinguishing the smokehouse is to remove the burning pieces of wood from its interior. **Extreme caution should be exercised!**

It is recommended to transfer the burning wood to a metal container, such as a bucket, using tongs. Before this procedure, make sure that the wood will fit inside it. After placing the wood in a metal vessel, cover it with sand. The absence of wood will cause the fire to stop burning.

Fig. 5

**CAUTION!**

1. The smokehouse, during burning, heats up to a high temperature and poses a risk of burns.
2. Do not touch the heated smokehouse. To avoid burns, protective gloves should be used.
3. During operation, always comply with fire safety regulations.

10. THERMOMETER

The smokehouse is equipped with a thermometer. The thermometer indicates the current temperature inside the smokehouse.

**CAUTION!**

Do not pour water or cleaning agents on the thermometer during the burning of the smokehouse. This may cause the thermometer glass to crack.



Fig. 6



CAUTION!

The following items must not be placed in the smokehouse:

- ordinary glasses, cups, plates,
- glass lids from pots,
- plastic containers and thermal plastic packaging,
- lunch boxes (paper packaging),
- dishes with plastic and wooden handles,
- porcelain dishes.

11. CLEANING AND MAINTENANCE

- To ensure optimal conditions and longevity of the smokehouse, its condition should be regularly checked. Combined with proper cleaning and maintenance, this will preserve the original appearance of the product.
- All maintenance work should be performed on a cooled-down smokehouse.
- Ash and wood residue should be removed from the firebox after each use - pull out the drawer for cleaning.
- The smokehouse should not be cleaned with caustic agents.
- Any dirt and stains on the housing should be cleaned using a soft brush, water, and dishwashing liquid.
- If the smokehouse is not in use and has fully cooled down, it should be covered with a suitable cover to extend its lifespan.

Fig. 7



The smokehouse should be regularly swept clean of dirt. For cleaning, use water or dishwashing liquid. Use a soft brush or cloth.



The firebox should be regularly emptied and cleaned of ash. A soft brush can be used for this purpose. Soot and dirt can be removed with special chimney cleaning agents.



Exotic wood should be cleaned using an ordinary brush (not too hard), a sponge, and warm water.



Additional elements should be regularly swept clean of dirt. For cleaning, use water or dishwashing liquid. Use a soft brush or cloth.

EN

The smokehouse made of Corten steel should be swept at regular intervals because of the patina that forms, resembling rust, until a uniform structure is achieved on the entire material. The accumulating patina may result in the dirt on the surfaces around the fireplace.

Emptying the Firebox - Ash Removal

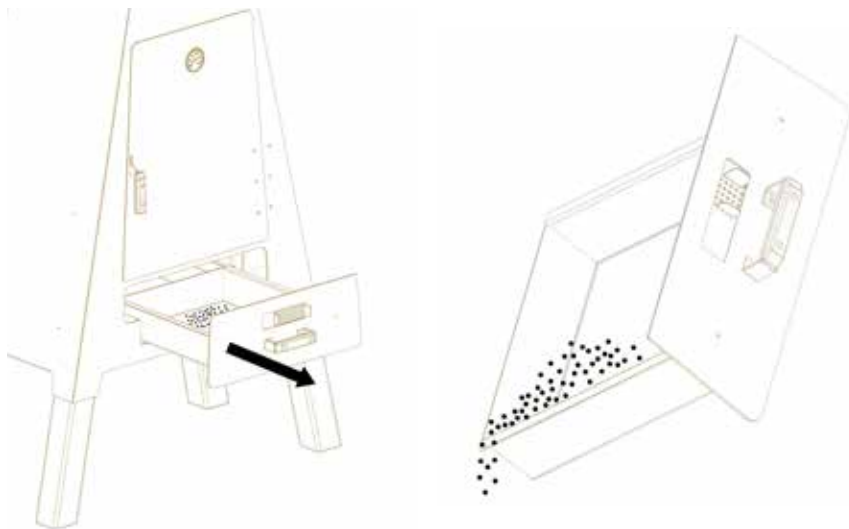


Fig. 8

Do not allow the firebox to become overfilled with ash. The smokehouse is equipped with a removable, easy-to-clean firebox. After each use, ash and remnants of burned wood must be removed.



CAUTION!

All maintenance and cleaning activities should be carried out on a cooled-down smokehouse. Do not clean the smokehouse while it is lit.

EN

Exotic Wood Elements

Elements made of exotic wood are very durable, but to ensure they keep their beauty and serve us longer, they must be properly cared for. The above tips will prove useful and helpful in their proper maintenance and conservation.

- The frequency of exotic wood maintenance depends on many factors, including weather conditions. We recommend regular impregnation with oil available on our website, which will extend the life of the wooden elements.
- If the exotic wood elements require cleaning, we can do this with a regular brush (not too hard), a sponge, and warm water. Under no circumstances should we use any type of pressure washers. First, we remove the dirt, and then we rinse again with clean water. If we notice that there are stains on the products, we can also gently sand them with fine-grit sandpaper. In addition, there are many different exotic wood cleaning products on the market that can also be used to remove accumulated deposits and stains.
- Exotic wood elements should not be stored outside but in rooms where the temperature does not drop below zero. After cleaning, drying, and impregnation with oil, covers should be put on, which, like the oil, are available for purchase in our online store – www.materialiving.com. Storing products outside can lead to damage. The warrantor reserves the right that such damage may not be covered by the warranty discussed in this document.

- The colour of the exotic wood elements is natural wood. If they are left outdoors, they sometimes may change colour under the influence of the sun into silver-grey (patina). This is caused by the natural ageing process; nevertheless, even in such a situation, they look really attractive, integrating ideally with the garden architecture. In such a colour, they are easy to maintain. In order to recover their natural colour, just clean them properly.

12. WARRANTY

Company / Warrantor name

FPH BLENDER
 14-100 Ostróda
 ul. Olsztyńska 5F, Poland
 National Tax ID No (NIP): 7411545851, REGON (National Business Registry No): 511432132
 Contact number: +48 89 646 49 62

Warranty card

Item	Name	Unit of measure	Quantity	Serial No	Warranty period
1					
2					
3					
4					

EN

General warranty terms and conditions

1. The guarantor attests to good quality of the sold product and grants a warranty for its proper functioning to the Buyer. The purchased product (name, serial number) is described in detail in the Warranty Card.
2. The product warranty period is 1 (one) year. The warranty period starts from the date of sale of the product to the Buyer. Information about the date of sale can be found on the Warranty Card or on the receipt.
3. Should any defects be detected in the purchased product, please contact the Guarantor – via e-mail at service@masurialiving.com; traditional mail at FPH Blender, ul. Olsztyńska 5F, 14-100 Ostróda, Poland; or via a form available at www.masurialiving.com.

4. Once a defect is detected, the Buyer is obliged to immediately notify the Guarantor and hand over the product to them. In select cases, especially where the defect necessitates minor and simple fixes, the Guarantor may give the Buyer new parts to be installed in the product by themselves, on the basis of information given by the Guarantor.
5. The Buyer is responsible for further usage of faulty product for a period of 30 days, which may cause further damage. Such actions equate to acknowledging the defect by the Buyer and voiding the warranty rights towards faults resulting from the said defect.
6. Product defects detected during the warranty period shall be removed by shipping parts free from defects, allowing for replacement within 14 days, and in select justifiable cases this period may be extended to 60 days, in which case the Buyer shall be informed thereof by the Guarantor.
7. To accept the complaint within the warranty period, it is necessary to fill a complaint notice and send it via e-mail to: service@masurialiving.com or via traditional mail to the Guarantor's postal address. The Warranty performance may require you to deliver the product to the Guarantor to the company's address, along with a properly filled Warranty Card (i.e. containing: the date of purchase, the Vendor's company stamp, the signature of the person issuing the Warranty Card, and the signature of the Buyer), the proof of purchase and clearly marked complaint registration number.
8. The Buyer shall cover the costs of shipping for the returned product, and should the complaint be accepted and the product be repaired, the shipping costs for return of the fixed product shall be covered by the Guarantor, but only up to the cost of products being shipped by the Guarantor.
9. When shipping the product being returned, the Guarantor recommends using the original product packaging. Should the original packaging not be available, the Buyer is obliged to ship the product in a safe manner. The Guarantor is not liable for cases where the product gets damaged due to incorrect packaging by the Buyer.
10. The warranty period shall be extended for the period of warranty repairs. The extension shall not occur in cases of unjustified complaints. This provision is not applicable in cases of replacement of defected product or performing important repairs on the product covered by warranty.
11. The Buyer is first and foremost entitled, within the scope of their warranty, to have their faulty product repaired for free by the Guarantor. If repairs are not possible or would be too costly, or if the Guarantor is not able to perform such repairs in a timely manner, the product shall be replaced with a new, fault-free unit. The decision on how to handle the complaint rests with the Guarantor.
12. In cases of unjustified complaints, the Guarantor may claim from the Buyer any expenses related to the examination, testing or transport of the product.
13. Any changes or updates to the Warranty Card are valid only when they are accepted by the Buyer and made by a person authorised by the Guarantor, attested with proper signature and the Guarantor's stamp.
14. The Buyer shall bear the risk of exploiting the product. The Guarantor is not liable for loss of potential benefits or expenses incurred as a result of usage or inability to use the product due to the warranty.
15. The Guarantor shall be liable solely for defects resulting from the actual structure of the product; the warranty does not cover defects, after the sale, resulting from other causes, esp.:
 - damage resulting from incorrect usage, assembly, reconfiguration, maintenance, or storage of the product, or from transporting the product in a manner inconsistent with the rules of safe product transportation defined by the Manufacturer,
 - damage resulting from random events, e.g. fires, floods, war, terrorist attacks, natural disasters, or from actions that the Guarantor is not responsible for, such as chemical or mechanical damage,
 - damage resulting from incorrect assembly or disassembly of the product.

16. Our products are manufactured from natural materials, therefore in some cases this may give rise to certain technological modifications, which, however, should have no bearing on the quality, functionality and purpose of the product.
17. The warranty does not cover:
 - parts of the product made of glass and wood, including exotic wood,
 - LED diodes, light bulbs, fluorescent lamps and other light sources that naturally degrade over time,
 - mechanical damage and faults resulting from them,
 - defects and damage that would cause the price of the product to decrease,
 - damage caused by not adhering to common rules of usage, using the product for unintended purposes, and other damage caused by the Buyer's actions or lack of knowledge,
 - signs of exploitation and natural degradation, e.g. insolation, discolouring, slight changes relating to natural reactions of wood to its surroundings,
 - changes resulting from individual settings of the Buyer's computer (colour, proportions, etc.).
18. The Buyer shall lose their warranty rights in cases where the Guarantor determines the following conditions:
 - any attempts to fix, modify or structurally change the product, made by unauthorised persons or entities,
 - loss of the Warranty Card by the Buyer. Duplicates of the Warranty Card shall NOT be issued.
19. This warranty does not limit, suspend or exclude any rights of the Buyer towards the Vendor with regards to contractual or statutory claims.
20. Wooden furniture, even when regularly maintained, may become infested by mould or fungi. This issue may usually be resolved by cleaning and conserving the product with repellents. Before covering the furniture for storage, ensure it is not wet.
21. Any matters not regulated by these warranty rules shall be regulated by the relevant mandatory rules of common law.
22. The Warranty Principles do not apply to the Buyer who is an entrepreneur, and the purchase of products is related to his business.

13. DISPOSAL

This product should not be discarded together with other household waste. In order to avoid a harmful impact on the natural environment and human health as a result of uncontrolled waste removal, it must undergo responsible recycling. Use waste collection systems or contact the Manufacturer from which the product was purchased in order to return the used-up product.

NOTES

.....

.....

.....

.....

.....

.....

.....

.....

.....

.....

.....

.....

.....

.....

.....

.....

.....

.....

.....

.....

.....

EN

INHALTSVERZEICHNIS

1. Einführung	31
2. Verwendungszweck	31
3. Symbolbeschreibung	32
4. Sicherheit	32
5. Setbestandteile	33
6. Technische Daten	33
7. Konstruktion	34
8. Zugang zum Räucherammer	36
9. Anzünden und Löschen der Räucherammer	37
10. Thermometer	38
11. Reinigung und Wartung	39
12. Garantie	41
13. Entsorgung	43

1. EINFÜHRUNG

Sehr geehrte Kundin, sehr geehrter Kunde,

Vielen Dank für den Kauf unseres Produktes.

Im Interesse unserer Kunden haben wir dieses Dokument erstellt, das die notwendigen Informationen zur Installation, Wartung und sicheren Verwendung des Produktes enthält.

Bitte lesen Sie es sorgfältig durch.

2. VERWENDUNGSZWECK

Die Räucherammer ist für den Außengebrauch bestimmt. Er kann zum Räuchern von:

- Fleisch,
 - Wurstwaren,
 - Fisch
- verwendet werden.

Für die Bequemlichkeit der Nutzung der Räucherammer wurden folgende Elemente installiert:

- Herausziehbare Feuerstelle in Form einer Schublade,
- Räucherstäbe zum Aufhängen von Speisen,
- Fetttropfschale (GN 2/3),
- Thermometer,
- Höhenverstellbare Füße.

3. SYMBOLBESCHREIBUNG



ACHTUNG!

Dieses Symbol weist auf ein potentielles Risiko oder eine drohende Gefahr hin, deren Ignorieren zum Tod, zu gesundheitlichen Schäden oder zur Beschädigung des Geräts führen kann.

4. SICHERHEIT

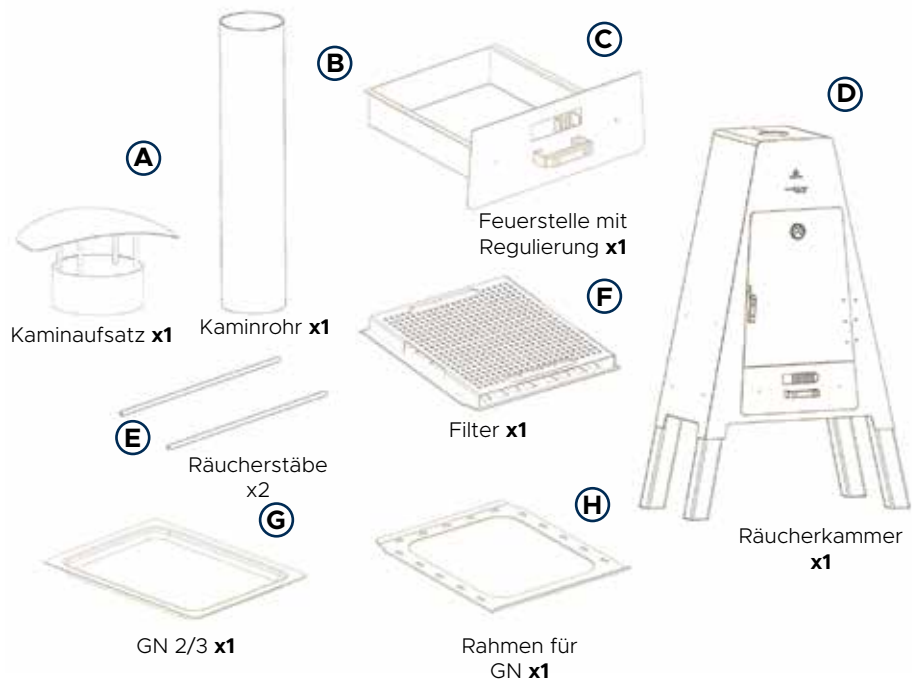


ACHTUNG!

Bevor Sie die Räucherkammer benutzen, machen Sie sich mit den allgemeinen Sicherheits- und Hygienevorschriften am Arbeitsplatz (BHP), den Brandschutzvorschriften (PPOŽ) sowie der Bedienungsanleitung vertraut. Überprüfen Sie auch, ob der Räucherkammer frei von Mängeln in Bezug auf Beschädigungen ist.

- Benutzen Sie der Räucherkammer nicht, bevor er nicht vollständig montiert ist und alle Teile korrekt installiert wurden.
- Vor der Verwendung muss die Räucherkammer auf einer ebenen und stabilen Oberfläche aufgestellt werden, um ein Umkippen oder Kippen zu vermeiden.
- Die Räucherkammer sollte immer im Freien verwendet werden, niemals in geschlossenen Räumen (in geschlossenen Räumen können sich giftige Gase wie Kohlenmonoxid ansammeln, die zu Gesundheitsschäden oder zum Tod führen können).
- Die Räucherkammer darf nur von Erwachsenen bedient werden, die nicht unter dem Einfluss von Alkohol oder anderen berauschenden Mitteln stehen.
- Lassen Sie ein entzündetes Feuer im Räucherkammer niemals unbeaufsichtigt. Schützen Sie es vor Kindern und Haustieren.
- Die Räucherkammer sollte nicht kontinuierlich verwendet werden (länger als 6 Stunden).
- Kinder und Haustiere sollten vor dem Zugang zum erhitzten Feuerkasten geschützt werden.
- Halten Sie die Hände nicht über das Feuer! Es besteht Verbrennungsgefahr!
- Verwenden Sie Handschuhe, um Ihre Hände während des Gebrauchs oder beim Nachlegen von Holz ins Feuer zu schützen. Das Nichtbeachten der Empfehlungen kann zu schweren Körperverletzungen oder zum Tod führen.
- Sie sollten einen Feuerlöscher besitzen und in der Nähe der Räucherkammer aufbewahren.
- Die Räucherkammer sollte fern von brennbaren Materialien gehalten werden. Es sollte ein angemessener Abstand zu anderen Gegenständen eingehalten werden – mindestens 2,5 Meter.
- Zum Anzünden oder während des Brennens sollten keine Benzin, Alkohol, Diesel oder andere brennbare Flüssigkeiten verwendet werden.
- Es sollten ausschließlich trockene Anzündhilfen gemäß Norm EN 1860-3 verwendet werden.
- Im Feuerkasten der Räucherkammer sollte Holz mit einer maximalen Stapelhöhe von 10 cm verbrannt werden (ein großes Feuer kann die Beschädigung oder Verkürzung der Lebensdauer der Räucherkammer verursachen).
- Während des Betriebs die Räucherkammer sollte er nicht bewegt werden.
- Vorsicht ist geboten, nachdem das Feuer im Feuerkasten der Räucherkammer gelöscht wurde. Die Oberflächen bleiben noch einige Zeit heiß.
- Verwenden Sie kein Wasser zum Löschen des Feuers, da dies zu Schäden am Räucherkammer führen kann. Lassen Sie das Feuer von selbst erlöschen oder verwenden Sie eine sichere Methode zum Löschen des Feuers.
- Gießen Sie kein Wasser über der erhitzten Räucherkammer.
- Reinigungsarbeiten sollten auf kühlen Oberflächen ohne Verwendung von Hochdruckreinigern oder mechanischen Geräten durchgeführt werden.

5. SETBESTANDTEILE



DE

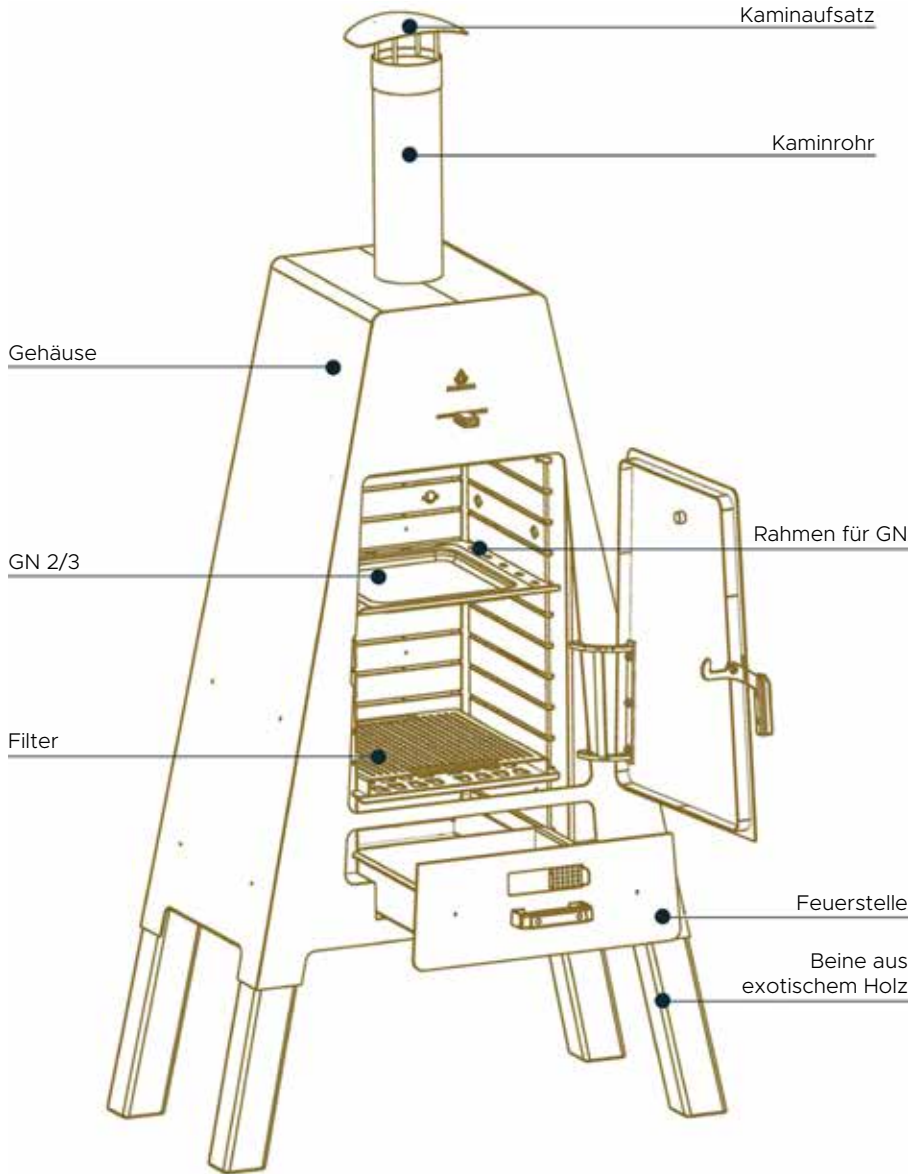
Abb. 1

6. TECHNISCHE DATEN

Modell	Gewicht	Abmessungen Breite x Tiefe x Höhe	Varianten
Räucherkammer	111 kg	101 × 53 × 205 cm	Corten
Räucherkammer	111 kg	101 × 53 × 205 cm	Black

7. KONSTRUKTION

Räucherkammer



DE

Abb. 2

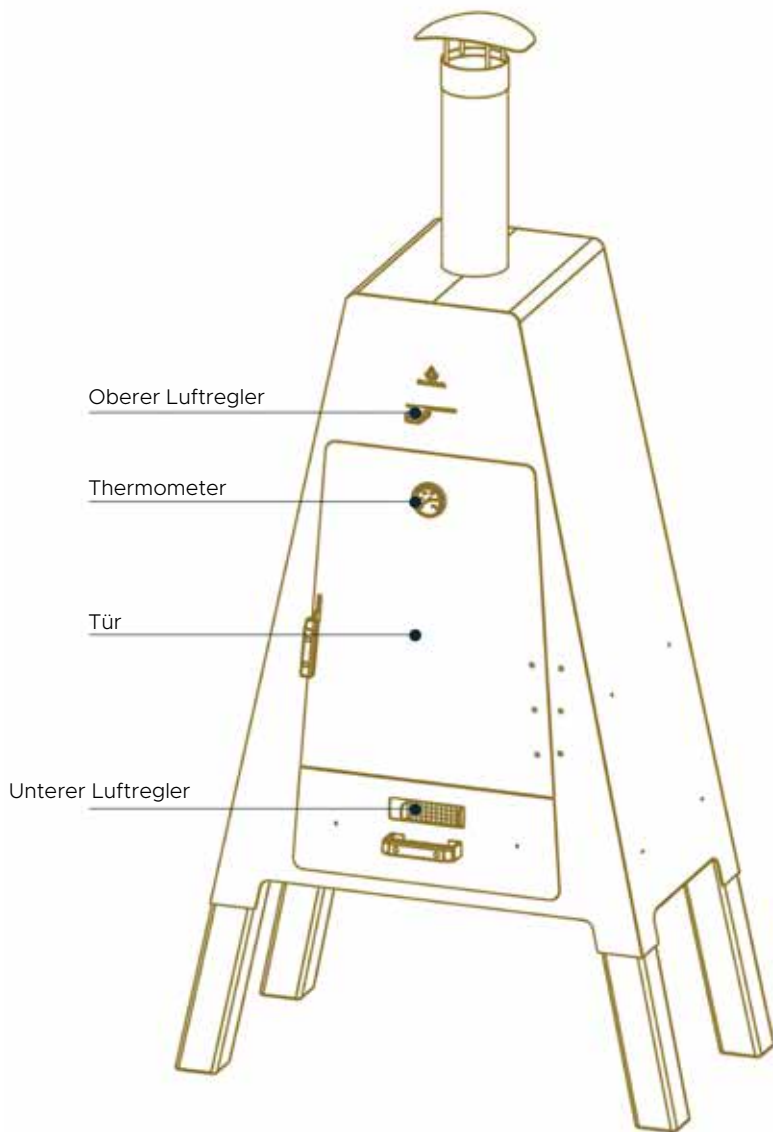
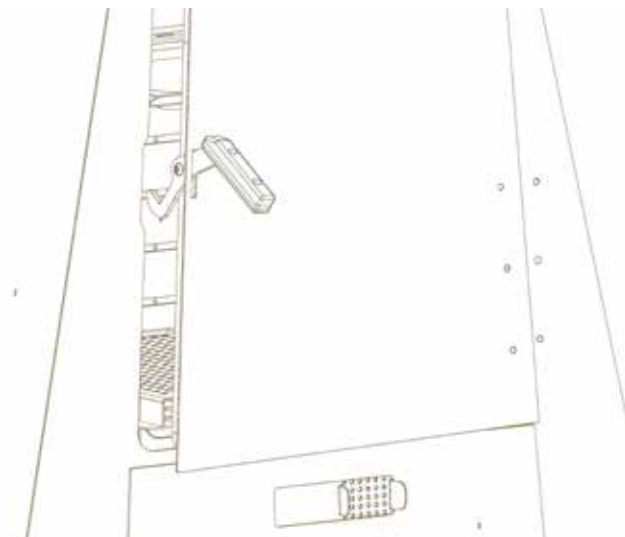
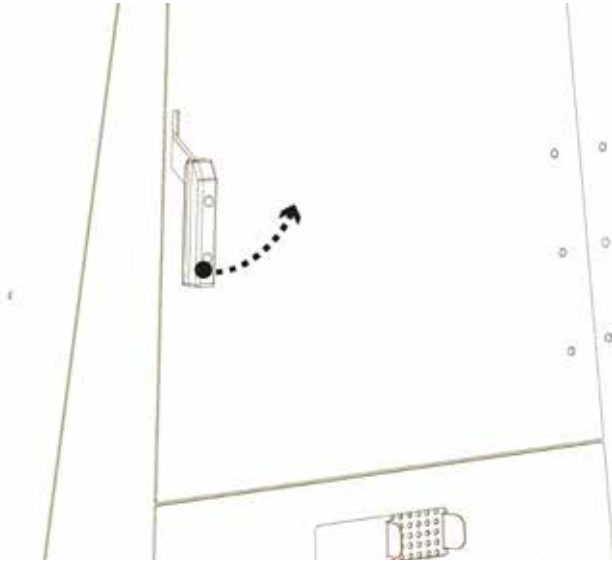


Abb. 3

8. ZUGANG ZUM RÄUCHERKAMMER



DE

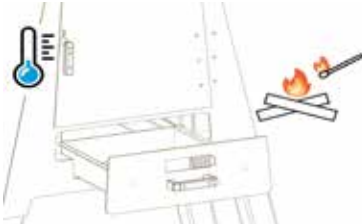
ACHTUNG!



Die Tür der Räucherkammer werden heiß und im Inneren herrschen hohe Temperaturen. Seien Sie beim Öffnen der Tür besonders vorsichtig und verwenden Sie Schutzhandschuhe.

Abb. 4

9. ANZÜNDEN UND LÖSCHEN DER RÄUCHERKAMMER



Öffnen Sie die Feuerstelle weit auf, wenn sie Holz in der Räucherkerze anzünden.



Nach dem Anzünden schließen wir die Schublade, obere als auch der untere Luftregler sollten geöffnet werden. Wir warten etwa 20 Minuten, bis Glut entsteht.



Nachdem die Glut erreicht wurde, legen wir eine weitere Holzportion nach und stellen mit den Reglern die gewünschte Temperatur ein.



Um die Räucherkerze zu löschen, lassen Sie die Türen und die beiden Regler in geschlossener Position.

Holz im Räucherkerze anzünden

1. Die Räucherkerze ist für das Beheizen mit trockenem zum Räuchern bestimmtem Holz vorgesehen.
2. Das Brennholz muss gespalten werden. Stapeln Sie sie in Schichten (max. Stapelhöhe: 10 cm) und zünden Sie sie mit zugelasenen festen Anzündhilfen an.
3. Beim ersten Anzünden des Feuers ist es ratsam, das Holz bis zur Glut zu erhitzen und 30 Minuten ruhen zu lassen. Beide Luftregler sollten geöffnet sein.
4. Nach dem Anzünden scharren Sie die Glut auseinander und fügen Sie eine weitere Holzportion hinzu. Wir regulieren die gewünschte Temperatur mit dem oberen und unteren Regler. Das Feuerstellenholz sollte nicht überfüllt werden. Eine zu hohe Brenntemperatur kann die Teile der Räucherkerze beeinflussen und zu ihrer Verformung führen.
5. Wir empfehlen das Räuchern bei Temperaturen bis zu 80 Grad.

Heizen in der Feuerstelle

5. Die Feuerstelle sollte während des Gebrauchs nicht mit Asche überfüllt werden.
6. Brennstoff sollte regelmäßig nachgelegt werden, um eine konstante Brenntemperatur zu halten. Die maximale Höhe des brennenden Holzstapels sollte 10 cm nicht überschreiten.

Feuer im Räucherkerze löschen

Der beste Weg, die Räucherkerze sicher zu löschen, ist das Holz auf natürliche Weise ausbrennen zu lassen.

Eine der erprobten und sicheren Methoden zum Löschen der Räucherkerze ist das Entfernen der brennenden Holzstücke aus seinem Inneren.

Hierbei ist besondere Vorsicht geboten!

Es wird empfohlen, das brennende Holz in einen Metallbehälter zu legen, z.B. in einen Eimer, unter Verwendung von Zangen. Vor dieser Maßnahme sollten Sie sicherstellen, dass das Holz hineinpasst. Nachdem das Holz in das Metallgefäß gelegt wurde, sollte es mit Sand bedeckt werden. Das Fehlen von Holz wird dazu führen, dass das Feuer erlischt.

Abb. 5



ACHTUNG!

1. Die Räucherkammer heizt sich beim Brennen auf hohe Temperaturen auf und birgt Verbrennungsgefahr.
2. Berühren Sie die heiße Räucherkammer nicht. Um Verbrennungen zu vermeiden, sollten Schutzhandschuhe getragen werden.
3. Während des Betriebs sollten immer die Brandschutzvorschriften eingehalten werden.

10. THERMOMETER

Die Räucherkammer ist mit einem Thermometer ausgestattet. Das Thermometer zeigt die aktuelle Innentemperatur der Räucherkammer an.



ACHTUNG!

Das Thermometer darf während des Brennens der Räucherkammer nicht mit Wasser oder Reinigungsmitteln übergossen werden. Dies kann zum Bruch des Thermometerglases führen.



Abb. 6



ACHTUNG!

Folgendes darf nicht in die Räucherkammer gelegt werden:

- gewöhnliche Gläser, Becher, Teller,
- Glasdeckel von Töpfen,
- Plastikverpackungen sowie thermische Kunststoffverpackungen,
- Lunchboxen (Papierverpackungen),
- Geschirr mit Kunststoff- und Holzgriffen,
- Porzellangeschirr.

11. REINIGUNG UND WARTUNG

- Um optimale Bedingungen und eine lange Nutzungsdauer der Räucherkammer zu gewährleisten, sollte sein Zustand regelmäßig überprüft werden. In Verbindung mit der richtigen Reinigung und Wartung wird dies dazu beitragen, das ursprüngliche Aussehen des Produkts zu bewahren.
- Alle Wartungsarbeiten sollten am abgekühlten Räucherkammer durchgeführt werden.
- Asche und Holzreste sollten jedes Mal aus dem Feuerplatz entfernt werden - durch Herausziehen der Schublade zur Reinigung.
- Die Räucherkammer sollte nicht mit ätzenden Reinigungsmitteln gereinigt werden.
- Alle Flecken und Verschmutzungen am Gehäuse sollten mit einer weichen Bürste, Wasser und Geschirrspülmittel gereinigt werden.
- Wenn die Räucherkammer nicht benutzt wird und vollständig abgekühlt ist, sollte er mit einer geeigneten Abdeckung abgedeckt werden, um seine Lebensdauer zu verlängern.

Abb. 7



Die Räucherkammer

sollte regelmäßig von Schmutz befreit werden. Zur Reinigung der Räucherkammer Wasser oder Geschirrspülmittel verwenden. Eine weiche Bürste oder ein Tuch verwenden.



Die Feuerstelle sollte regelmäßig geleert und von Asche gereinigt werden. Hierzu kann eine weiche Bürste verwendet werden. Ruß und Verschmutzungen können mit speziellen Kaminreinigungsmitteln entfernt werden.



Exotisches Holz sollte mit einer normalen Bürste (nicht zu hart), einem Schwamm und warmem Wasser gereinigt werden.



Zusätzliche Teile sollten regelmäßig von Schmutz befreit werden. Zur Reinigung dieser Teile Wasser oder Geschirrspülmittel verwenden. Eine weiche Bürste oder ein Tuch verwenden.

Ein Räucherkammer aus Cortenstahl (Kortenstahl) sollte regelmäßig von der sich bildenden Patina, die der Rost ähnelt, abgeburstet werden, bis eine gleichmäßige Struktur auf dem gesamten Material erreicht ist. Die sich ansammelnde Patina kann zu Verschmutzungen der Oberflächen rund um den Kamin führen.

Entleerung des Feuerplatzes - Entfernung von Asche

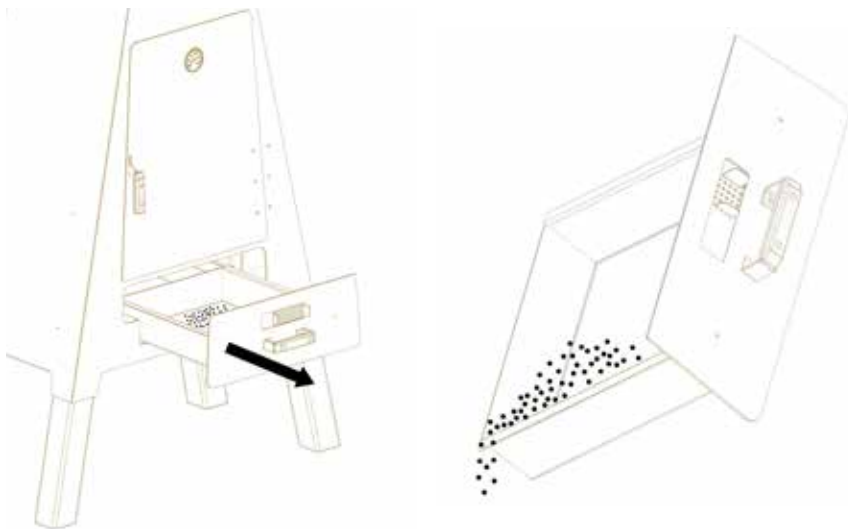


Abb. 8

Es sollte nicht zugelassen werden, dass der Feuerplatz mit Asche überfüllt wird. Die Räucherkammer ist mit einem herausnehmbaren, leicht zu reinigenden Feuerplatz ausgestattet. Nach jedem Gebrauch sollte die Asche und Reste des verbrannten Holzes entfernt werden.



ACHTUNG!

Alle Wartungs- und Reinigungsarbeiten müssen am abgekühlten Räucherkammer durchgeführt werden. Die Räucherkammer darf nicht gereinigt werden, wenn sie angezündet ist.

DE

Elemente aus exotischem Holz

Elemente aus exotischem Holz sind sehr widerstandsfähig, aber um ihre Schönheit und Funktionstüchtigkeit länger zu erhalten, sollte man sie richtig pflegen, und die obigen Hinweise werden dabei nützlich und hilfreich sein.

- Die Häufigkeit der Pflege von exotischem Holz hängt von vielen Faktoren ab, einschließlich der Wetterbedingungen. Wir empfehlen eine regelmäßige Imprägnierung mit Öl, das auf unserer Website erhältlich ist, um die Lebensdauer der Holzelemente zu verlängern.
- Wenn Elemente aus exotischem Holz gereinigt werden müssen, kann dies mit einer gewöhnlichen Bürste (nicht zu hart), einem Schwamm und warmem Wasser erfolgen. Auf keinen Fall sollten verschiedene Arten von Hochdruckreinigern verwendet werden. Zuerst entfernen wir Verunreinigungen und waschen dann noch einmal mit sauberem Wasser. Wenn wir Flecken auf den Produkten bemerken, können diese auch vorsichtig mit feinem Schleifpapier abgeschliffen werden. Darüber hinaus gibt es auf dem Markt auch viele verschiedene Mittel zur Reinigung von exotischem Holz, die ebenfalls zur Entfernung von angesammelten Ablagerungen und Flecken verwendet werden können.
- Elemente aus exotischem Holz sollten nicht im Freien gelagert werden, sondern in Räumen, in denen die Temperatur nicht unter Null fällt. Nach der Reinigung, Trocknung und Imprägnierung mit Öl sollten Schutzhüllen angelegt werden, die ebenso wie das Öl in unserem Online-Shop – www.masurialiving.com – erhältlich sind. Das Lagern der Produkte im Freien kann zu Schäden führen, und der Garantiegeber behält sich das Recht vor, dass deren Reparatur in solchen Fällen nicht unter die Garantie fällt, von der in diesem

- Elemente aus exotischem Holz haben die Farbe von natürlichem Holz. Wenn sie jedoch im Freien stehen, können sie unter Einfluss von Sonnenlicht manchmal ihre Farbe in ein silbriges Grau (Patina) ändern. Dies ist auf den natürlichen Alterungsprozess zurückzuführen, aber auch dann sind sie noch sehr attraktiv und fügen sich perfekt in die Gartenarchitektur ein. In einer solchen Farbe sind sie pflegeleicht. Um ihre natürliche Farbe wiederherzustellen, müssen Sie sie nur richtig reinigen.

12. GARANTIE

Firmenname/Name des Garantiegebers

FPH BLENDER

14-100 Ostróda

ul. Olsztyńska 5F, Polen

Steuernummer NIP: 7411545851, statistische Betriebsnummer REGON: 511432132

Kontaktnummer: +48 89 646 49 62

Garantiekarte

Lfd. Nr.	Name	Maßeinheit	Menge	Seriennummer	Garantiezeit
1					
2					
3					
4					

ALLGEMEINE GARANTIEBEDINGUNGEN

1. Der Garantiegeber bescheinigt die gute Qualität der verkauften Ware und gibt dem Käufer eine Garantie für ihre richtige Funktionsweise. Die gekaufte Ware (Name, Seriennummer) ist im Garantieschein detailliert beschrieben.
2. Die Gewährleistungsfrist für die Produkte beträgt 1 (ein) Jahr. Die Gewährleistungsfrist beginnt mit dem Verkaufsdatum des Produkts an den Käufer. Informationen zum Verkaufsdatum finden Sie auf der Garantiekarte oder auf dem Kassensbon.
3. Im Falle von Mängeln an der gekauften Ware wenden Sie sich bitte an den Garantiegeber - per E-Mail service@masurialiving.com oder per Post an die Postanschrift FPH Blender ul. Olsztyńska 5F, 14-100 Ostróda, Polen oder über das Formular auf www.masurialiving.com.
4. Nach Feststellung eines Mangels ist der Käufer verpflichtet, diesen unverzüglich zu melden und die Ware so schnell wie möglich an den Garantiegeber zu liefern. In bestimmten Fällen, insbesondere bei kleineren und einfachen Reparaturen, kann der Garantiegeber dem Käufer ein neues Teil zum Einbau in die Ware zur Verfügung stellen, das auf den Angaben des Garantiegebers beruht.
5. Der Käufer ist dafür verantwortlich, wenn das defekte Produkt bis zu 30 Tage lang weiter verwendet wird, was zu zusätzlichen Schäden am Produkt führen kann. Ein solches Vorgehen bedeutet eine Anerkennung des Mangels durch den Käufer und führt zum Verlust der Garantieansprüche in Bezug auf Mängel, die auf diesen Mangel zurückzuführen sind.

6. Mängel an der Ware, die während der Garantiezeit festgestellt werden, werden durch die Zusendung von Teilen ohne Mängel behoben, wobei ein Austausch innerhalb von 14 Tagen möglich ist, in besonders begründeten Fällen kann die Frist bis zu 60 Tagen verlängert werden, worüber der Kunde vom Garantiegeber informiert wird.
7. Um die Reklamation während der Garantiefrist zu akzeptieren, ist es notwendig, das Reklamationsformular auszufüllen und es an die E-Mail-Adresse service@masurialiving.com oder per herkömmlicher Post an die Korrespondenzadresse des Garantiegebers zu senden. Um die Garantie in Anspruch zu nehmen, kann es erforderlich sein, das Produkt an den Garantiegeber an der Adresse des Firmensitzes mit einer ordnungsgemäß ausgefüllten Garantiekarte (d.h. mit: Verkaufsdatum, Stempel der Firma Verkäufer, Unterschrift der Person, die die Garantiekarte ausstellt, Unterschrift des Käufers) zusammen mit dem Kaufbeleg der Ware und einer leserlich gekennzeichneten Reklamationsnummer zu liefern.
8. Der Käufer trägt die Kosten für den Versand der reklamierten Ware und wenn die Reklamation akzeptiert wird, wird es vom Garantiegeber abgedeckt und an ihn zurückgesendet, jedoch nicht mehr als die Kosten für den Versand der Produkte auf der Website des Garantiegebers.
9. Der Garantiegeber empfiehlt, beim Versand der reklamierten Ware für den Transport die Original-Werksverpackung zu verwenden. Bei fehlender Werksverpackung muss das Versandgut so angeliefert werden, dass ein sicherer Transport gewährleistet ist. Der Garantiegeber haftet nicht, wenn das Produkt aufgrund einer unsachgemäßen Verpackung der Ware durch den Käufer während des Transports beschädigt wird.
10. Die Garantiefrist wird um die Dauer der Garantiereparatur verlängert. Bei unberechtigter Reklamation verlängert sich die Garantiefrist nicht. Die Bestimmungen dieser Klausel gelten nicht, wenn eine Sache durch eine mangelfreie Sache ersetzt oder eine wesentliche Reparatur an einer unter die Garantie fallenden Sache vorgenommen wird.
11. Der Käufer hat im Rahmen der ihm gewährten Garantie zunächst das Recht, die beanstandete Ware kostenlos zu reparieren. Ist die Reparatur unmöglich oder mit unverhältnismäßig hohen Kosten verbunden, oder kommt der Garantiegeber dieser Aufforderung nicht rechtzeitig nach, wird die Ware durch eine neue - mangelfreie - ersetzt. Der Garant entscheidet letztlich über die Abwicklungsweise der Reklamation.
12. Im Falle einer unberechtigten Mitteilung kann der Garantiegeber dem Käufer die Kosten für Gutachten, Prüfung und Transport des Produkts in Rechnung stellen.
13. Sämtliche Änderungen oder Ergänzungen des Garantiescheins sind nur dann gültig, wenn sie vom Käufer akzeptiert werden und wenn sie von einer vom Garantiegeber bevollmächtigten Person vorgenommen und durch deren Unterschrift und Stempel des Garantiegebers bestätigt werden.
14. Der Käufer trägt das mit der Verwendung der Ware verbundene Risiko. Der Garantiegeber haftet nicht für den Verlust von erwarteten Vorteilen und entstandenen Kosten, die sich aus der Nutzung oder Unmöglichkeit der Nutzung dieses Produkts im Rahmen der Garantie ergeben.
15. Der Garantiegeber haftet für Mängel, die nur aus Gründen entstehen, die mit dem verkauften Produkt zusammenhängen, Schäden die nach dem Verkauf entstehen sind jedoch nicht durch die Garantie abgedeckt.
Gründe, insbesondere :
 - Schäden, die durch unsachgemäße Bedienung, Montage, Neukonfiguration, Wartung, Lagerung oder Transport in einer Weise entstehen, die nicht mit den Grundsätzen des sicheren Gebrauchs der Produkte, wie vom Hersteller angegeben, übereinstimmt,
 - durch zufällige Ereignisse wie Feuer, Überschwemmung, Kriegshandlungen, Terroranschläge, Naturkatastrophen oder infolge von Schäden, die der Garant nicht zuzurechnen sind, einschließlich chemischer und mechanischer Schäden,
 - als Folge von Schäden, die durch unsachgemäße Fertigstellung oder Dekompletierung entstanden sind.

16. Da unsere Produkte aus natürlichen Materialien hergestellt werden, ist es möglich, dass in einigen Fällen geringfügige technologische Änderungen vorgenommen werden, die jedoch den Wert, die Funktionalität und den Gebrauch des Produkts nicht beeinträchtigen.
17. Die Garantie deckt Folgendes nicht ab:
 - Produktkomponenten aus Glas und Holz, einschließlich exotischem Holz,
 - LEDs, Glühbirnen, Leuchtstoffröhren und andere Lichtquellen, die einem natürlichen Verschleiß unterliegen,
 - mechanische Schäden und Defekte, die durch sie verursacht werden,
 - Mängel und Schäden, die zu einer Minderung des Warenpreises führten,
 - Schäden, die sich aus der Nichtbeachtung üblicher Regeln, der nicht bestimmungsgemäßen Verwendung von Geräten und sonstigen Schäden ergeben, die auf Verschulden oder Unkenntnis des Käufers beruhen,
 - Gebrauchsspuren und natürliche Abnutzung, wie z. B.: Sonneneinstrahlung, Ausbleichen, leichte Maßveränderungen durch die natürliche Reaktion des Holzes auf die Umgebung.
 - Unterschiede, die sich aus individuellen Einstellungen des Computers des Käufers ergeben (Farbe, Proportionen usw.),
18. Der Käufer verliert seine Garantieansprüche, wenn der Garantiegeber die folgenden Umstände feststellt:
 - sämtliche Versuche, das Design durch nicht autorisierte Personen oder Firmen zu reparieren, zu verändern oder zu modifizieren,
 - Verlust der Warengarantiekarte durch den Käufer. Es werden KEINE doppelten Garantiekarten ausgestellt.
19. Diese Garantie schränkt in keiner Weise die Rechte des Käufers gegenüber dem Verkäufer aus vertraglichen und gesetzlichen Ansprüchen ein, setzt diese aus oder schließt sie aus.
20. Holzmöbel können, auch bei regelmäßiger Pflege, von Schimmel oder Pilzen befallen werden. In vielen Fällen kann dieses Problem durch Reinigung und Aufarbeitung mit einem Holzschutzmittel behoben werden. Stellen Sie sicher, dass Ihre Möbel trocken sind, bevor Sie sie zur Lagerung abdecken.
21. In Angelegenheiten, die in diesen Garantiebedingungen nicht geregelt sind, gelten die allgemein gültigen Bestimmungen.
22. Die Gewährleistungsgrundsätze gelten nicht für den Käufer, der Unternehmer ist und der Kauf von Produkten mit seinem Geschäft zusammenhängt.

16. ENTSORGUNG

Dieses Produkt darf nicht zusammen mit anderen Haushaltsabfällen entsorgt werden. Um die Umwelt und die menschliche Gesundheit nicht durch unkontrollierte Abfallentsorgung zu schädigen, sollten Sie verantwortungsbewusst recyceln. Verwenden Sie die Erfassungssysteme oder wenden Sie sich an den Hersteller, bei dem Sie das Produkt gekauft haben, um das gebrauchte Produkt zurückzugeben.

TABLE DES MATIÈRES

1. Introduction	45
2. Objectif	45
3. Description des symboles	46
4. Sécurité	46
5. Éléments inclus dans le kit	47
6. Données techniques	47
7. Conception	48
8. Accès au fumoir	50
9. Allumage/extinction du fumoir	51
10. Thermomètre	52
11. Nettoyage et entretien	53
12. Garantie	55
13. Élimination	57

1. INTRODUCTION

Chers clients,

Nous vous remercions d'avoir choisi notre produit.

Nous avons préparé pour vous ce document qui contient des informations indispensables sur l'assemblage, l'entretien et l'utilisation sécurisée du produit.

Nous vous encourageons à lire attentivement ce document.

FR

2. OBJECTIF

Le fumoir Smoker est destiné à un usage extérieur. Il peut être utilisé pour fumer:

- Viandes,
- Charcuteries,
- Poissons.

Pour faciliter l'utilisation du fumoir, il est équipé de:

- Un tiroir à braise extractible,
- Des barres pour suspendre les aliments,
- Un bac de récupération pour la graisse tombante (GN 2/3),
- Un thermomètre,
- Pieds avec mécanisme de nivellement.

3. DESCRIPTION DES SYMBOLES



ATTENTION!

Ce symbole indique un risque potentiel ou un danger imminent qui, s'il est ignoré, peut entraîner la mort, une atteinte à la santé ou des dommages à l'appareil.

4. SÉCURITÉ

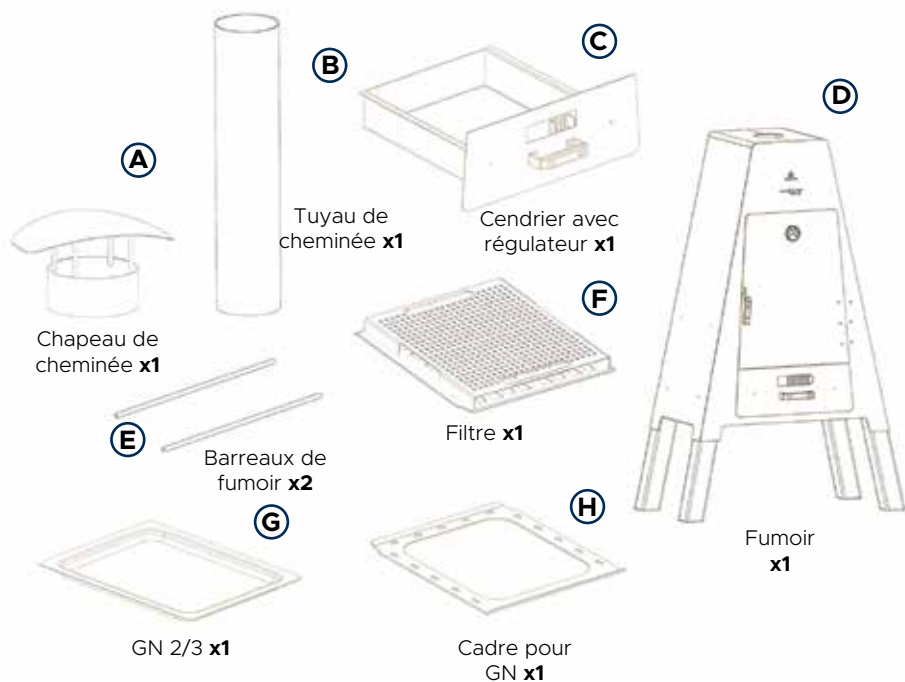


ATTENTION!

Avant de commencer à utiliser le fumoir, il est nécessaire de se familiariser avec les règles générales de sécurité et d'hygiène du travail (SST), les règlements de protection contre les incendies, ainsi qu'avec le manuel d'utilisation. Il faut également vérifier si le fumoir est exempt de défauts et de dommages.

- Ne pas utiliser le fumoir tant qu'il n'a pas été entièrement assemblé et que toutes ses parties sont correctement fixées.
- Le fumoir doit être placé sur une surface plane et stable avant utilisation pour éviter qu'il ne bascule ou ne se renverse.
- Le fumoir doit toujours être utilisé à l'extérieur, jamais dans des espaces fermés (les gaz toxiques tels que le monoxyde de carbone peuvent s'accumuler dans des espaces fermés et causer des dommages à la santé ou la mort).
- Le fumoir doit être manipulé uniquement par des adultes sobres, non sous l'influence de l'alcool ou d'autres substances intoxicantes.
- Ne laissez jamais le foyer allumé sans surveillance. Protégez-le des enfants et des animaux domestiques.
- Le fumoir ne doit pas être utilisé de manière continue (plus de 6 heures).
- Protégez les enfants et les animaux domestiques de l'accès au foyer chaud.
- Ne tenez pas vos mains au-dessus du foyer ! Il y a un risque de brûlure !
- Utilisez des gants pour protéger vos mains lors de l'utilisation ou de l'ajout de bois dans le foyer. Le non-respect des recommandations peut entraîner de graves blessures corporelles ou la mort.
- Vous devez disposer d'un extincteur et le conserver à proximité du fumoir.
- Le fumoir doit être maintenu à distance des matériaux inflammables. Gardez-le à une distance adéquate des autres objets – au moins 2,5 mètres.
- N'utilisez pas d'essence, d'alcool, de pétrole ou d'autres liquides inflammables pour allumer ou pendant la combustion.
- Utilisez uniquement des allume-feu secs conformes à la norme EN 1860-3.
- Brûlez dans le foyer du fumoir du bois dont la hauteur maximale de la pile ne dépasse pas 10 cm (un grand feu présente un risque de dommage ou de réduction de la durée de vie du fumoir).
- Ne déplacez pas le fumoir lorsqu'il est utilisé.
- Soyez prudent après avoir éteint le feu dans le foyer du fumoir. Les surfaces resteront chaudes pendant un certain temps.
- N'utilisez pas d'eau pour éteindre le feu car cela pourrait endommager le fumoir. Laissez le feu s'éteindre naturellement ou utilisez une méthode sécurisée pour éteindre le feu (voir page 8 "EXTINCTION DU FEU DANS LE FUMOIR").
- Ne versez pas d'eau sur le fumoir chaud.
- Les travaux de nettoyage doivent être effectués sur des surfaces froides sans utiliser de nettoyeurs haute pression ou de nettoyage mécanique.

5. ÉLÉMENTS INCLUS DANS LE SET



FR

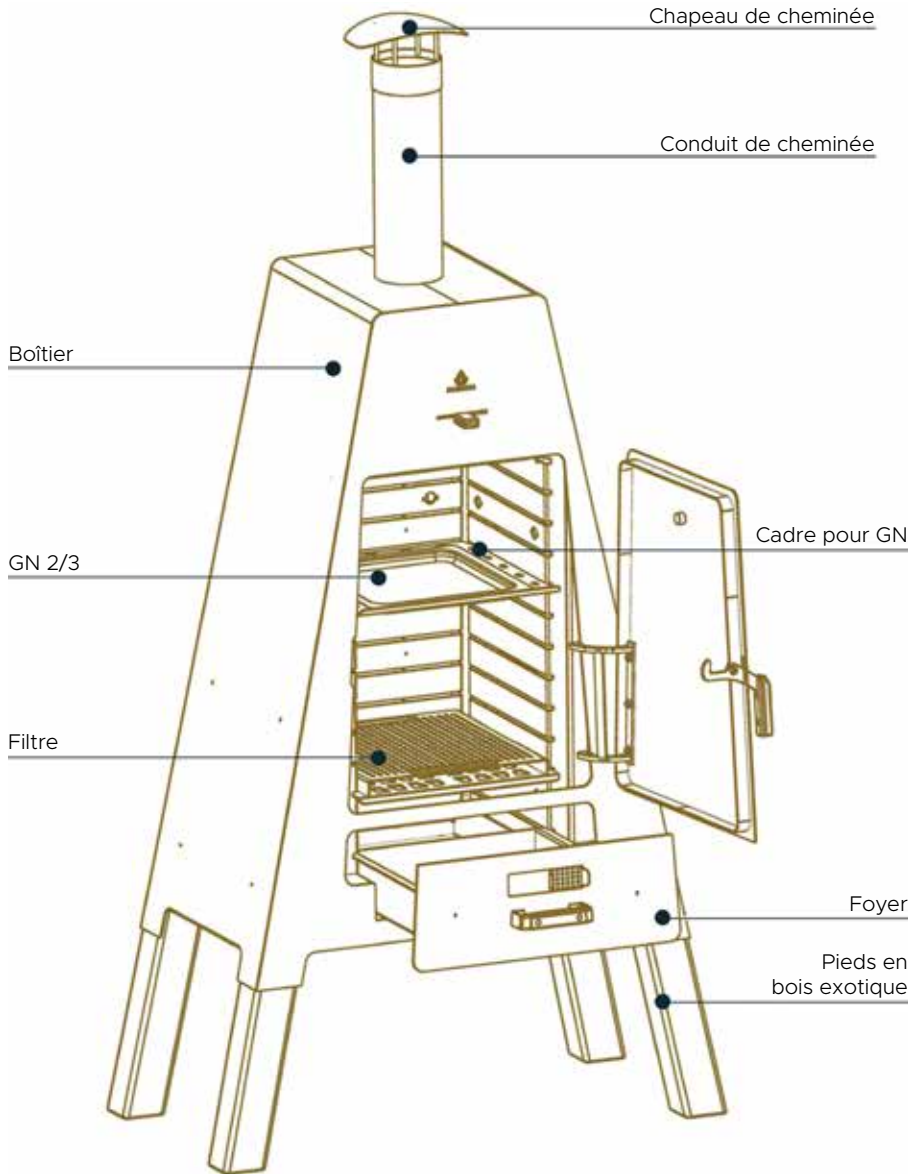
Dwg. 1

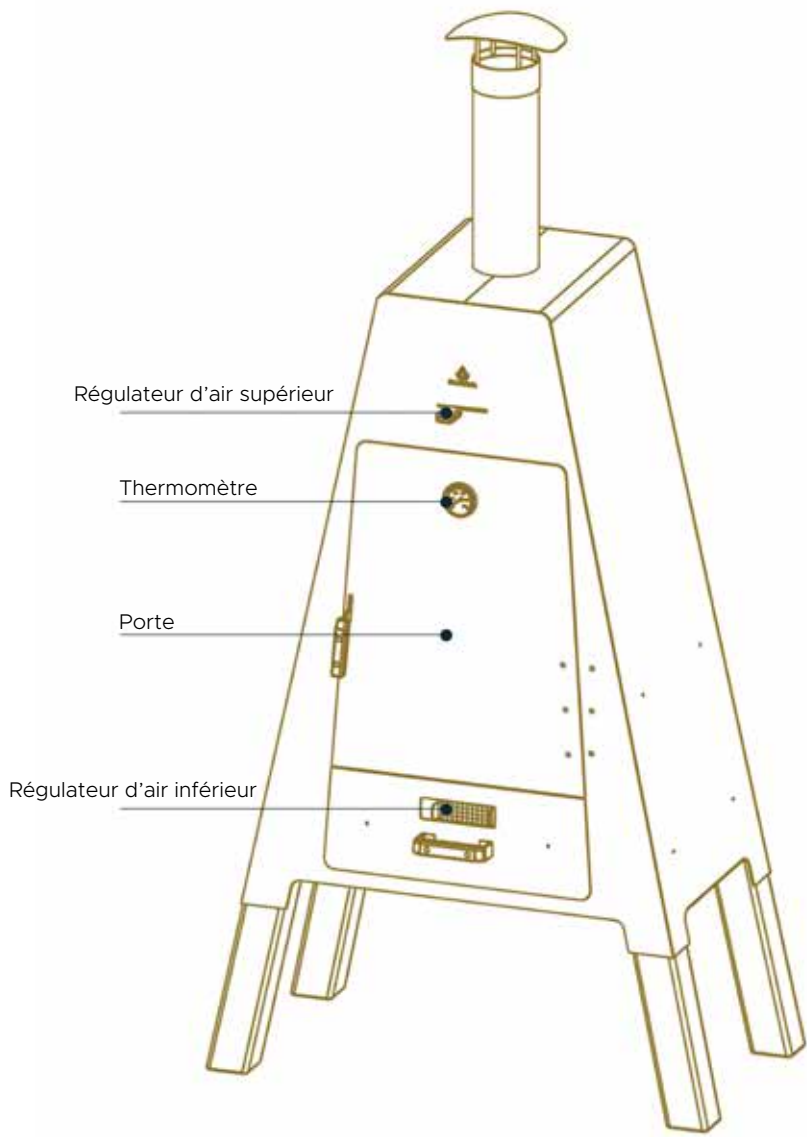
6. DONNÉES TECHNIQUES

Modèle	Poids	Dimensions largeur x profondeur x longueur	Coloris
Fumoir	111 kg	101 × 53 × 205 cm	Corten
Fumoir	111 kg	101 × 53 × 205 cm	Black

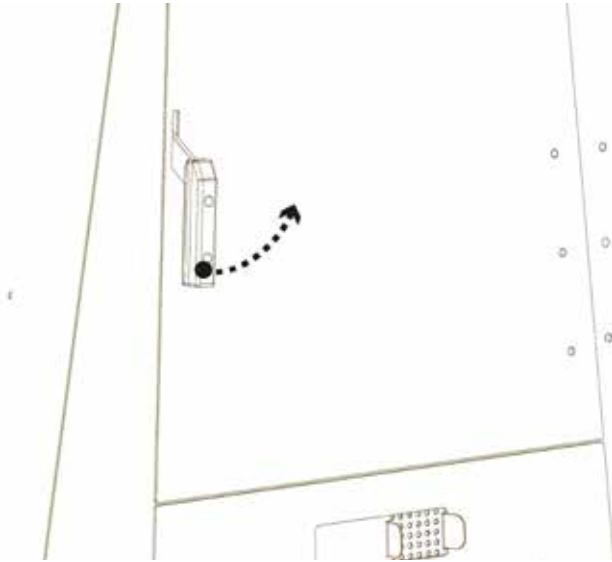
7. CONCEPTION

Fumoir

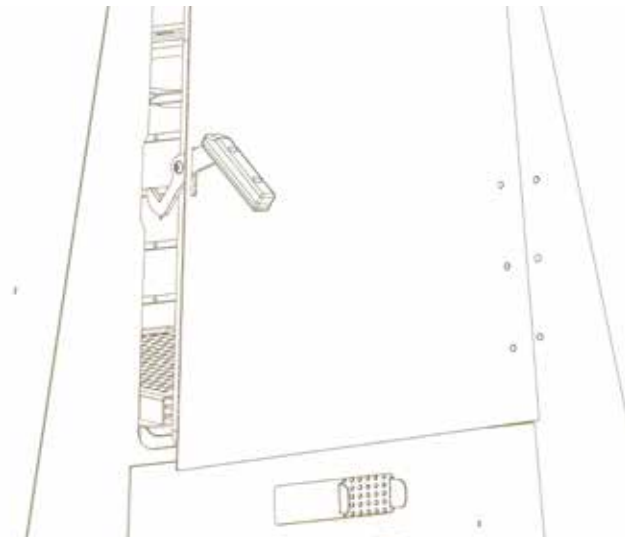




8. ACCÈS AU FUMOIR



FR



ATTENTION!



Les portes du fumoir chauffent et une haute température règne à l'intérieur. Soyez ^{Dwg. 4} extrêmement prudent en ouvrant les portes et utilisez des gants de protection.

9. ALLUMAGE/EXTINCTION DU FUMOIR



Ouvrez grandement le tiroir du foyer pour allumer le bois.



Après l'allumage, fermez le tiroir, et ouvrez les régulateurs d'air supérieur et inférieur. Attendez environ 20 minutes pour atteindre les braises.



Une fois les braises obtenues, ajoutez une nouvelle portion de bois et réglez la température souhaitée avec les régulateurs.



Pour éteindre le fumoir, laissez les portes fermées et les deux régulateurs en position fermée.

ALLUMAGE DU BOIS DANS LE FUMOIR

1. Le fumoir est destiné à être alimenté avec du bois prévu pour le fumage.
2. Le bois d'allumage doit être haché. Disposez-le en couches et allumez-le en utilisant un allume-feu solide certifié.
3. Pour le premier allumage, il est recommandé de chauffer le bois jusqu'à ce qu'il rougeoie et de le laisser pendant 30 minutes. Les deux régulateurs d'air doivent être ouverts.
4. Après l'allumage, étalez les braises et ajoutez une nouvelle portion de bois. Réglez la température souhaitée avec le régulateur supérieur et inférieur. Ne surchargez pas le foyer avec du bois. Une température de combustion trop élevée peut affecter les éléments du fumoir et conduire à leur déformation.
5. Il est recommandé de fumer à des températures jusqu'à 80 degrés.

BRÛLER DANS LE FOYER

7. Ne surchargez pas le foyer avec de la cendre pendant l'utilisation.
8. Vous devez ajouter régulièrement du combustible pour maintenir une température de combustion constante. La hauteur maximale de la pile de bois brûlée ne doit pas dépasser 10 cm.

EXTINCTION DU FEU DANS LE FUMOIR

La meilleure façon d'éteindre le fumoir en toute sécurité est de laisser le bois s'éteindre naturellement.

Une des méthodes éprouvées et sécuritaires pour éteindre le fumoir consiste à retirer les morceaux de bois brûlants de son intérieur. **Il faut être particulièrement prudent!**

Il est conseillé de déposer le bois brûlant dans un conteneur métallique, par exemple un seau, à l'aide de pinces. Avant cette opération, assurez-vous que le bois y tienne. Après avoir placé le bois dans le récipient métallique, il doit être recouvert de sable. L'absence de bois fera que le feu s'éteindra.



ATTENTION!

1. Le fumoir devient très chaud pendant le fonctionnement et peut causer des brûlures.
2. Il ne faut pas toucher le fumoir chauffé. Pour éviter les brûlures, il est nécessaire d'utiliser des gants de protection.
3. Durant l'utilisation, il est impératif de respecter les réglementations de sécurité incendie.

10. THERMOMÈTRE

Le fumoir est équipé d'un thermomètre. Le thermomètre indique la température actuelle à l'intérieur du fumoir.



ATTENTION!

Il ne faut pas arroser le thermomètre avec de l'eau ou des produits de nettoyage pendant que le fumoir est allumé. Cela pourrait provoquer la fissuration du verre du thermomètre.



Dwg. 6



ATTENTION!

Il est interdit de mettre dans le fumoir:

- des verres ordinaires, des tasses, des assiettes,
- des couvercles en verre de casseroles,
- des emballages en plastique et des emballages thermiques en plastique,
- des lunch box (emballages en papier),
- des récipients avec des poignées en plastique ou en bois,
- des récipients en porcelaine.

11. NETTOYAGE ET ENTRETIEN

- Pour assurer des conditions optimales et prolonger la durée d'utilisation du fumoir, son état doit être contrôlé régulièrement. En combinaison avec un nettoyage et un entretien appropriés, cela permettra de conserver l'apparence originale du produit.
- Tous les travaux d'entretien doivent être effectués sur un fumoir refroidi.
- Il est nécessaire de retirer les cendres et les résidus de bois du foyer après chaque utilisation - en retirant le tiroir pour le nettoyage.
- Il ne faut pas nettoyer le fumoir avec des produits corrosifs.
- Toutes les salissures et taches sur le boîtier doivent être nettoyées à l'aide d'une brosse douce, d'eau et de liquide vaisselle.
- Si le fumoir n'est pas utilisé et est complètement refroidi, il doit être recouvert d'une housse appropriée pour prolonger sa durée de vie.

Dwg. 7



Le fumoir doit être régulièrement dépoussiéré. Utilisez de l'eau ou du liquide vaisselle pour le nettoyage. Utilisez une brosse douce ou un chiffon.



Le foyer doit être régulièrement vidé et nettoyé des cendres. Une brosse douce peut être utilisée à cet effet. La suie et les saletés peuvent être éliminées avec des produits spéciaux pour le nettoyage des cheminées.

Le bois exotique doit être nettoyé avec une brosse ordinaire (pas trop dure), une éponge et de l'eau chaude.

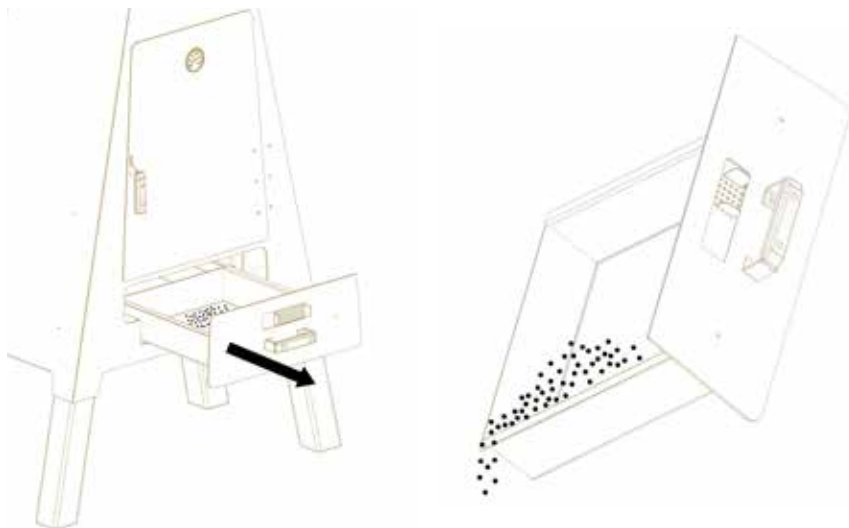


Les éléments supplémentaires doivent être régulièrement dépoussiérés. Pour les nettoyer, utilisez de l'eau ou du liquide vaisselle. Utilisez une brosse

FR

Le fumoir fabriqué en acier corten doit être régulièrement dépoussiéré pour enlever la patine qui ressemble à de la rouille, jusqu'à l'obtention d'une structure uniforme sur tout le matériau. La patine accumulée peut entraîner la salissure des surfaces autour du foyer.

Vidage du foyer - élimination des cendres



Dwg. 8

Il ne faut pas permettre au foyer de se remplir de cendres. Le fumeur est équipé d'un foyer amovible, facile à nettoyer. Après chaque utilisation, il est nécessaire de retirer les cendres et les résidus de bois brûlé.



ATTENTION!

Toutes les opérations de maintenance et de nettoyage doivent être effectuées sur un fumeur refroidi. Il est interdit de nettoyer le fumeur lorsqu'il est allumé.

Éléments en bois exotique

Les éléments en bois exotique sont très résistants, mais pour qu'ils restent magnifiques et fonctionnels plus longtemps, il est important d'en prendre soin correctement, et les conseils ci-dessus s'avéreront utiles et pratiques pour leur entretien et leur conservation appropriés.

- La fréquence de l'entretien du bois exotique dépend de nombreux facteurs, y compris des conditions météorologiques. Nous recommandons une imprégnation régulière avec de l'huile disponible sur notre site Internet, ce qui prolongera la durée de vie des éléments en bois.
- Si les éléments en bois exotique nécessitent un nettoyage, cela peut être fait avec une brosse ordinaire (pas trop dure), une éponge et de l'eau chaude. En aucun cas, nous ne devons utiliser de nettoyeurs à haute pression. Tout d'abord, nous enlevons la saleté, puis nous rinçons à nouveau avec de l'eau propre. Si nous remarquons des taches sur les produits, nous pouvons également les poncer délicatement avec du papier de verre fin. De plus, il existe de nombreux autres produits de nettoyage pour bois exotique sur le marché, qui peuvent également être utilisés pour enlever les dépôts et les taches accumulés.
- Les éléments en bois exotique ne doivent pas être stockés à l'extérieur, mais dans des locaux où la température ne descend pas en dessous de zéro. Après nettoyage, séchage et imprégnation à l'huile, il est nécessaire de les recouvrir de housses, qui sont disponibles à l'achat sur notre boutique en ligne – www.masurialiving.com. Le stockage des produits à l'extérieur peut entraîner des dommages, et le garant se réserve le droit de ne pas assumer la responsabilité de la réparation sous garantie mentionnée dans ce document.

- La couleur des éléments en bois exotique est celle du bois naturel. S'ils sont laissés à l'extérieur, ils peuvent parfois changer de couleur sous l'influence du soleil pour devenir argenté-gris (patine). Cela est dû au processus naturel de vieillissement ; néanmoins, même dans cette couleur, ils restent très esthétiques, s'intégrant idéalement à l'architecture du jardin. Dans cette couleur, ils sont faciles à entretenir. Pour retrouver leur couleur naturelle, il suffit de les nettoyer correctement.

15. GARANTIE

Nom de l'entreprise / Garant

FPH BLENDER

14-100 Ostróda

ul. Olsztyńska 5F, Pologne

Numéro d'identification fiscale (NIP): 7411545851, REGON (Numéro d'enregistrement national des entreprises): 511432132

Numéro de contact: +48 89 646 49 62

Carte de garantie

Article	Nom	Unité de mesure	Quantité	Numéro de série	Période de garantie
1					
2					
3					
4					

FR

Termes et conditions généraux de la garantie

1. Le garant atteste de la bonne qualité du produit vendu et accorde une garantie pour son bon fonctionnement à l'acheteur. Le produit acheté (nom, numéro de série) est décrit en détail dans la Carte de Garantie..
2. La période de garantie du produit est de 1 (un) an. La période de garantie commence à la date de vente du produit à l'acheteur. Les informations concernant la date de vente peuvent être trouvées sur la Carte de Garantie ou sur le reçu.
3. Si des défauts sont détectés dans le produit acheté, veuillez contacter le garant - par e-mail à service@masurialiving.com; courrier traditionnel à FPH Blender, ul. Olsztyńska 5F, 14-100 Ostróda, Pologne; ou via un formulaire disponible sur www.masurialiving.com.

4. Lorsqu'un défaut est détecté, l'acheteur est tenu d'en informer immédiatement le garant et de lui remettre le produit. Dans certains cas, en particulier lorsque le défaut nécessite des réparations mineures et simples, le garant peut fournir à l'acheteur de nouvelles pièces à installer lui-même dans le produit, sur la base des informations fournies par le garant.
5. L'acheteur est responsable de l'utilisation ultérieure du produit défectueux pendant une période de 30 jours, ce qui peut causer d'autres dommages. De telles actions équivalent à reconnaître le défaut par l'acheteur et à annuler les droits de garantie pour les défauts résultant dudit défaut.
6. Les défauts du produit détectés pendant la période de garantie seront corrigés en expédiant des pièces exemptes de défauts, permettant leur remplacement dans les 14 jours. Dans certains cas justifiés, cette période peut être prolongée à 60 jours, auquel cas l'acheteur en sera informé par le garant.
7. Pour accepter la plainte pendant la période de garantie, il est nécessaire de remplir un avis de plainte et de l'envoyer par e-mail à : service@masurialiving.com ou par courrier traditionnel à l'adresse postale du garant. La réalisation de la garantie peut nécessiter de livrer le produit au garant à l'adresse de l'entreprise, avec une carte de garantie correctement remplie (c'est-à-dire contenant : la date d'achat, le tampon de la société du vendeur, la signature de la personne délivrant la carte de garantie et la signature de l'acheteur), la preuve d'achat et le numéro d'enregistrement de la plainte clairement indiqué.
8. L'acheteur couvrira les frais d'expédition pour le produit retourné, et si la plainte est acceptée et que le produit est réparé, les frais d'expédition pour le retour du produit réparé seront couverts par le garant, mais seulement jusqu'au coût des produits expédiés par le garant.
9. Lors de l'expédition du produit retourné, le garant recommande d'utiliser l'emballage d'origine du produit. Si l'emballage d'origine n'est pas disponible, l'acheteur est tenu d'expédier le produit de manière sûre. Le garant n'est pas responsable des cas où le produit est endommagé en raison d'un emballage incorrect par l'acheteur.
10. La période de garantie sera prolongée pour la durée des réparations sous garantie. L'extension n'aura pas lieu en cas de plaintes non justifiées. Cette disposition ne s'applique pas en cas de remplacement du produit défectueux ou d'importantes réparations sur le produit couvert par la garantie.
11. L'acheteur a d'abord et avant tout le droit, dans le cadre de sa garantie, de faire réparer gratuitement son produit défectueux par le garant. Si les réparations ne sont pas possibles ou seraient trop coûteuses, ou si le garant n'est pas en mesure d'effectuer de telles réparations en temps opportun, le produit sera remplacé par une nouvelle unité sans défaut. La décision sur la manière de traiter la plainte incombe au garant.
12. En cas de plaintes non justifiées, le garant peut réclamer à l'acheteur tous les frais liés à l'examen, au test ou au transport du produit.
13. Toute modification ou mise à jour de la Carte de Garantie n'est valable que lorsqu'elle est acceptée par l'acheteur et effectuée par une personne autorisée par le garant, attestée par une signature appropriée et le cachet du garant.
14. L'acheteur assume le risque d'exploiter le produit. Le garant n'est pas responsable de la perte de bénéfices potentiels ou des dépenses encourues en raison de l'utilisation ou de l'incapacité à utiliser le produit en raison de la garantie.
15. Le garant n'est responsable que des défauts résultant de la structure réelle du produit; la garantie ne couvre pas les défauts, après la vente, résultant d'autres causes, notamment:
 - dommages résultant d'une utilisation incorrecte, d'un assemblage, d'une reconfiguration, d'une maintenance, ou d'un stockage du produit, ou d'un transport du produit d'une manière incompatible avec les règles de transport sécurisé du produit définies par le fabricant,
 - dommages résultant d'événements aléatoires, par exemple incendies, inondations,

- guerres, attentats terroristes, catastrophes naturelles, ou d'actions dont le garant n'est pas responsable, comme les dommages chimiques ou mécaniques,
- dommages résultant d'un assemblage ou d'un démontage incorrect du produit.
16. Nos produits sont fabriqués à partir de matériaux naturels, donc dans certains cas, cela peut entraîner certaines modifications technologiques, qui cependant ne devraient avoir aucune incidence sur la qualité, la fonctionnalité et l'objectif du produit.
17. La garantie ne couvre pas:
- les parties du produit en verre et en bois, y compris le bois exotique,
 - les diodes LED, les ampoules, les lampes fluorescentes et d'autres sources lumineuses qui se dégradent naturellement avec le temps,
 - les dommages mécaniques et les défauts en résultant,
 - les défauts et dommages qui entraîneraient une baisse du prix du produit,
 - les dommages causés par le non-respect des règles d'utilisation courantes, l'utilisation du produit à des fins non prévues et d'autres dommages causés par les actions ou l'ignorance de l'acheteur,
 - les signes d'exploitation et de dégradation naturelle, par exemple l'insolation, la décoloration, les légers changements liés aux réactions naturelles du bois à son environnement,
 - les modifications résultant des paramètres individuels de l'ordinateur de l'acheteur (couleur, proportions, etc.).
18. L'acheteur perdra ses droits de garantie dans les cas où le garant détermine les conditions suivantes:
- toute tentative de réparation, de modification ou de changement structurel du produit, effectuée par des personnes ou entités non autorisées,
 - perte de la Carte de Garantie par l'acheteur. Les duplicatas de la Carte de Garantie ne seront PAS délivrés.
19. Cette garantie ne limite pas, ne suspend pas et n'exclut pas les droits de l'acheteur envers le vendeur en ce qui concerne les réclamations contractuelles ou légales.
20. Les meubles en bois, même bien entretenus, peuvent être infestés par des moisissures ou des champignons. Ce problème peut généralement être résolu en nettoyant et en conservant le produit avec des répulsifs. Avant de couvrir les meubles pour le stockage, assurez-vous qu'ils ne sont pas mouillés.
21. Toutes les questions non réglementées par ces règles de garantie seront réglementées par les règles obligatoires de droit commun en vigueur.
22. Les principes de garantie ne s'appliquent pas à l'acheteur qui est un entrepreneur, et l'achat de produits est lié à son activité.

16. ÉLIMINATION

Ce produit ne doit pas être jeté avec les autres déchets ménagers. Afin d'éviter un impact nocif sur l'environnement naturel et la santé humaine résultant de l'élimination incontrôlée des déchets, il doit être recyclé de manière responsable. Utilisez des systèmes de collecte des déchets ou contactez le Fabricant chez qui le produit a été acheté afin de retourner le produit usagé.

NOTES

.....

.....

.....

.....

.....

.....

.....

.....

.....

.....

.....

.....

.....

.....

.....

.....

.....

EN

PL

FPH BLENDER

14-100 Ostróda
ul. Olsztyńska 5F, Polska
NIP: 7411545851, REGON: 511432132
Numer kontaktowy: +48 89 646 49 62

EN

FPH BLENDER

14-100 Ostróda
ul. Olsztyńska 5F, Poland
National Tax ID No (NIP): 7411545851,
REGON (National Business Registry No): 511432132
Contact number: +48 89 646 49 62

DE

FPH BLENDER

14-100 Ostróda
ul. Olsztyńska 5F, Polen
Steuernummer NIP: 7411545851,
statistische Betriebsnummer REGON: 511432132
Kontaktnummer: +48 89 646 49 62

FR

FPH BLENDER

14-100 Ostróda
ul. Olsztyńska 5F, Pologne
Numéro d'identification fiscale national (NIP): 7411545851,
REGON (Numéro d'enregistrement
des entreprises nationales): 511432132
Numéro de contact: +48 89 646 49 62



MASURIA®